



JR Rauchschutzklappen
verhindern Rauchausbreitung über Lüftungsleitungen

JR Rauchschutzklappen

Anforderungen

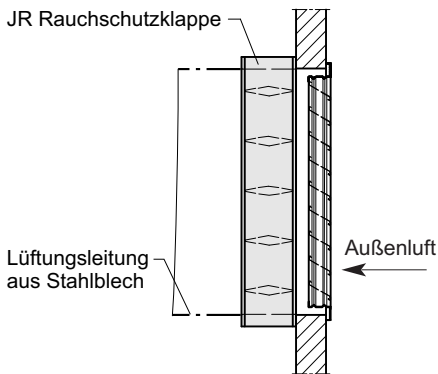
JR Rauchschutzklappen verhindern Rauchausbreitung über Lüftungsleitungen und erfüllen die landesrechtlichen Vorschriften.

Die Richtlinie über brandschutztechnische Anforderungen an Lüftungsanlagen (M-LüAR) fordert:

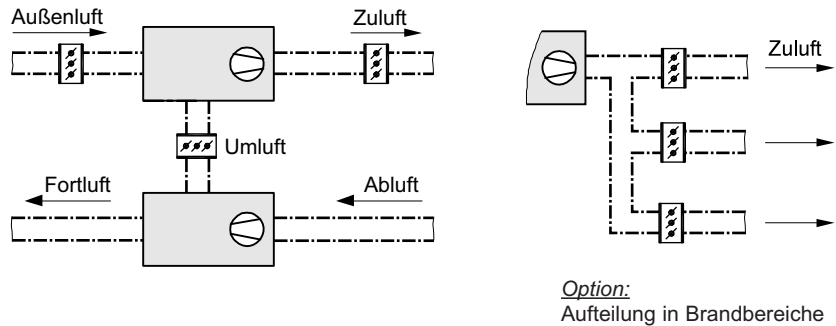
- über Zuluftanlagen darf kein Rauch ins Gebäude gelangen oder übertragen werden.
- bei Lüftungsanlagen mit Umluft oder Wärmerückgewinnung muss die Zuluft gegen Eintritt von Rauch aus Abluft geschützt sein.

Anwendungen

- an Außenluftansaugöffnungen mit Wetterschutzgitter in Außenwand

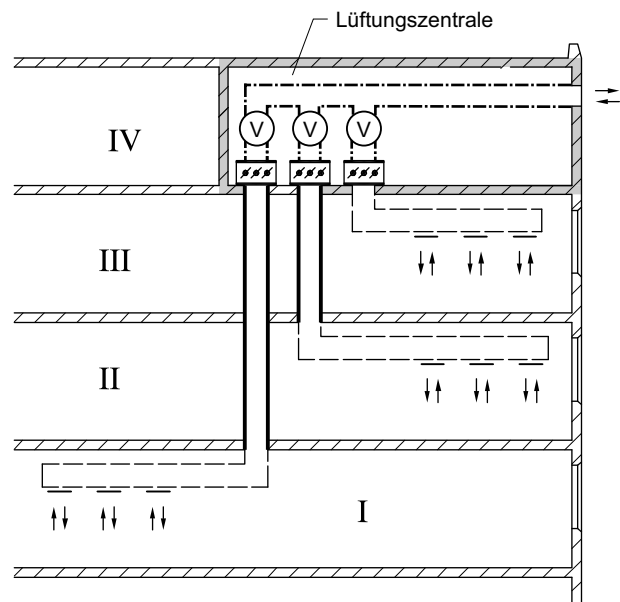
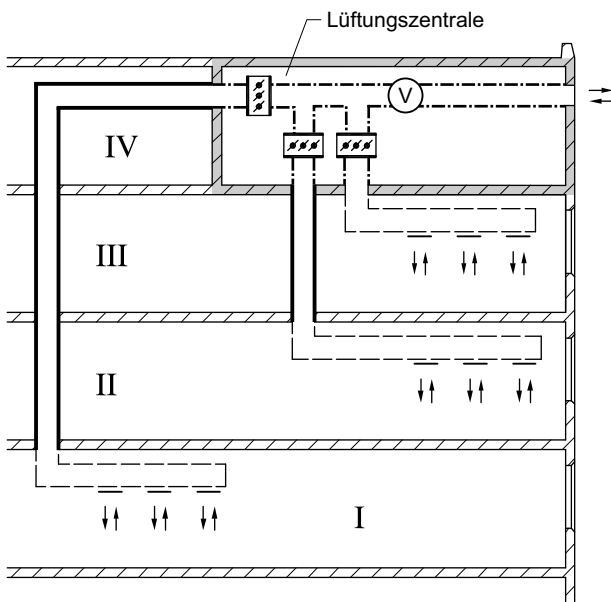


- in Lüftungsleitungen innerhalb einer Lüftungszentrale



Option:
Aufteilung in Brandbereiche

- in Lüftungszentralen mit gemeinsamen Leitungen für Außenluft bzw. Fortluft



- Lüftungsleitung mit Feuerwiderstandsdauer ¹⁾ entsprechend der zu schützenden Wand oder Decke
- - - Lüftungsleitung aus nichtbrennbaren Baustoffen DIN 4102-1 mit Schmelzpunkt >1000°C (Stahlblech)
- Lüftungsleitung ohne Feuerwiderstandsdauer
- | | ⇄ Lüftungsöffnungen

I, II, III, IV Geschosse bzw. Brandabschnitte

⊙ Ventilator bzw. Lüftungsgerät ³⁾ ☒ Rauchschutzklappe ⁴⁾

¹⁾ Die Feuerwiderstandsfähigkeit der Lüftungsleitungen muss auch in den Durchdringungen der Decken und Wände gegeben sein.

²⁾ Lüftungszentralen können auch in einem anderen Geschoss angeordnet sein.

³⁾ Die Ventilatoren müssen bei geschlossenen Rauchschutzklappen ausschalten.

⁴⁾ Rauchschutzklappen sind hier ohne Rauchauslöseeinrichtung dargestellt!

JR Rauchschutzklappen

Beschreibung, Größen

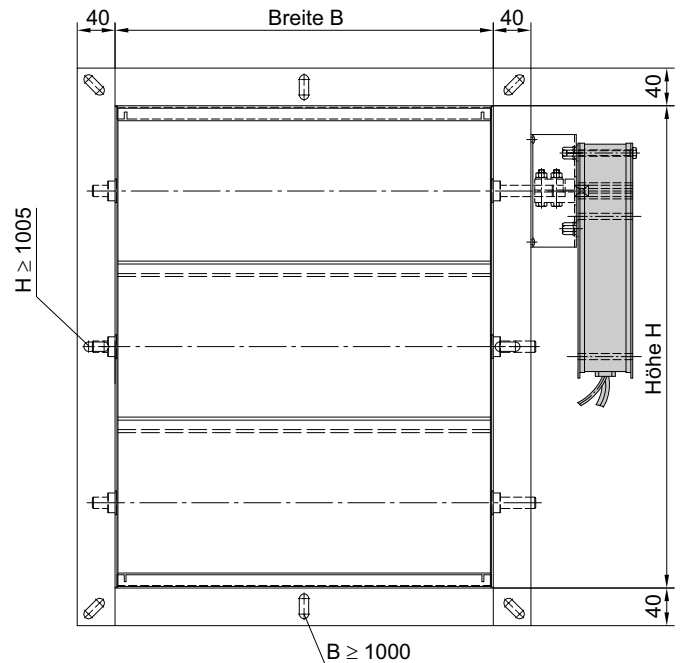
JR Rauchschutzklappe aus verzinktem Stahlblech

U-förmiger Rahmen als Gehäuse, beidseitig Anschlussflansche. Metallisch abdichtende Lamellen und Lamellenkupplungen über ein außerhalb des Luftstroms liegendes Gestänge. Achslager in Messingbuchsen.

Die Lamellen dürfen waagrecht oder senkrecht stehend angeordnet eingebaut werden. ⇒ siehe Seite 5

Elektrischer Federrücklaufantrieb 24V AC/DC oder 230V AC mit Endlagenschalter für die Klappenblattstellungen AUF/ZU.

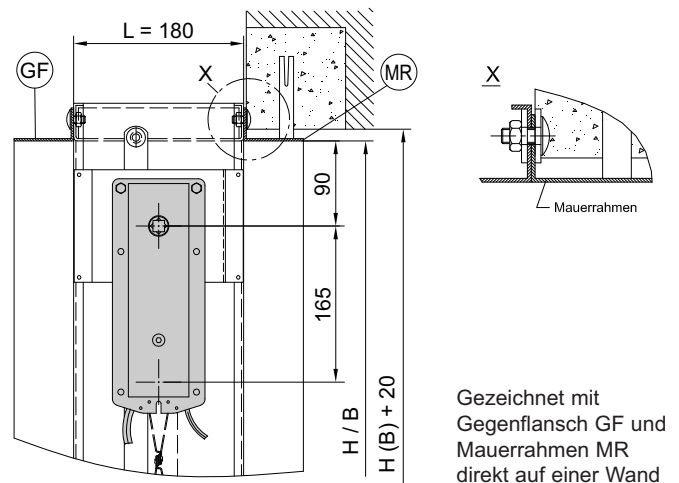
- Größen: Breiten B: 200 mm bis 2000 mm
Höhen H: 180 mm bis 1995 mm
Länge L: 180 mm
- Allgemeine bauaufsichtliche Zulassung } Z-78.4-40
Allgemeine Bauartgenehmigung }



Standardgrößen: B x H

Breite B [mm]	Höhe H [mm]
200	180
300	345
400	510
500	675
600	840
700	1005
800	1170
900	1335
1000	1500
1200	1665
1400	1830
1600	1995
1800	
2000	

Alle Maße sind kombinierbar



JR Rauchschutzklappen müssen mit Rauchauslöseeinrichtungen angesteuert werden.

- Mit dem Ansprechen der Rauchauslöseeinrichtung müssen Rauchschutzklappen schließen!
Ventilatoren müssen abgeschaltet werden, soweit deren Weiterbetrieb der Rauchausbreitung nicht entgegenwirkt.
- Rauchauslöseeinrichtungen dürfen Gruppen von Rauchschutzklappen gemeinsam ansteuern.

Verwendet werden dürfen:

OR31 und OR32 Rauchauslöseeinrichtungen

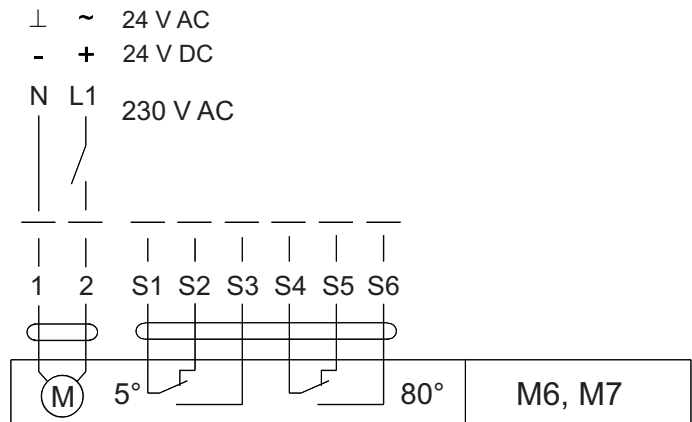
- Allgemeine bauaufsichtliche Zulassung Z-78.6-123

⇒ Einbau siehe Anwenderhandbuch 5.10 bzw. 5.11

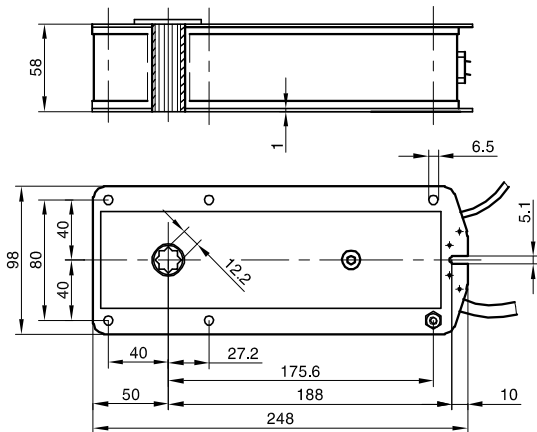
JR Rauchschutzklappen

Technische Daten Federrücklaufantriebe

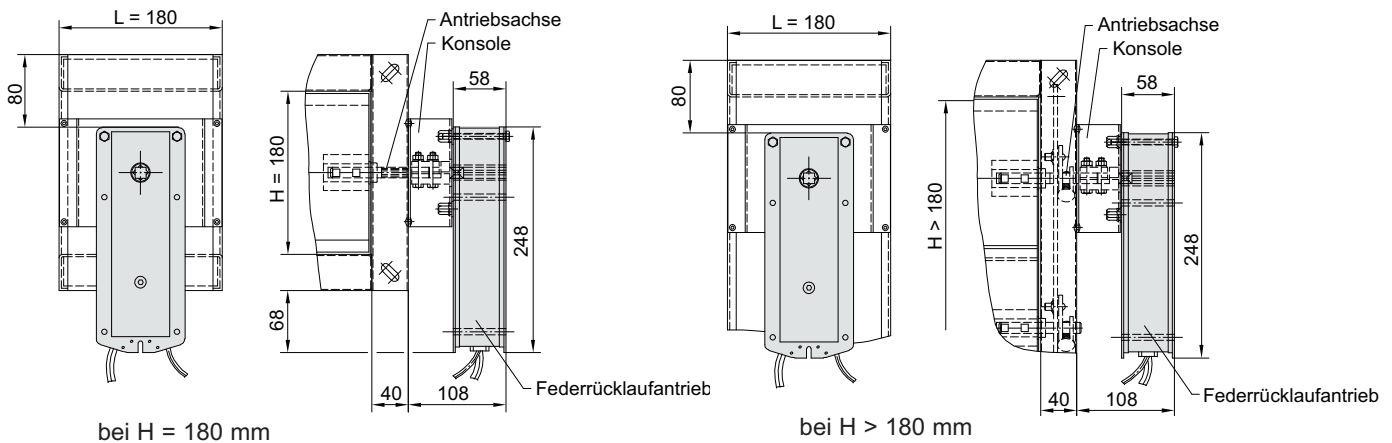
Federrücklaufantrieb	M6	M7
Anschlussspannung	230V AC	24V AC/DC
Drehmoment Motor	≥18 Nm	
Federrücklauf	≥12 Nm	
Laufzeit 90° Motor	≤120 s	
Federrücklauf	~16 s	
Anschlussleistung	11 VA	10 VA
Verbrauchsleistung Öffnen	8,5 W	7 W
Halten	3 W	2 W
Schutzart	IP54	
Anschlusskabel 0,75 mm ²	ca. 1 m lang	
Motor	2-adrig	
Hilfsschalter	6-adrig	
Umgebungstemperatur	- 30°C bis +50°C	



Elektrischer Anschluss



Werkseitiger Anbau der Federrücklaufantriebe an JR Rauchschutzklappen



JR Rauchschutzklappen

Einbau

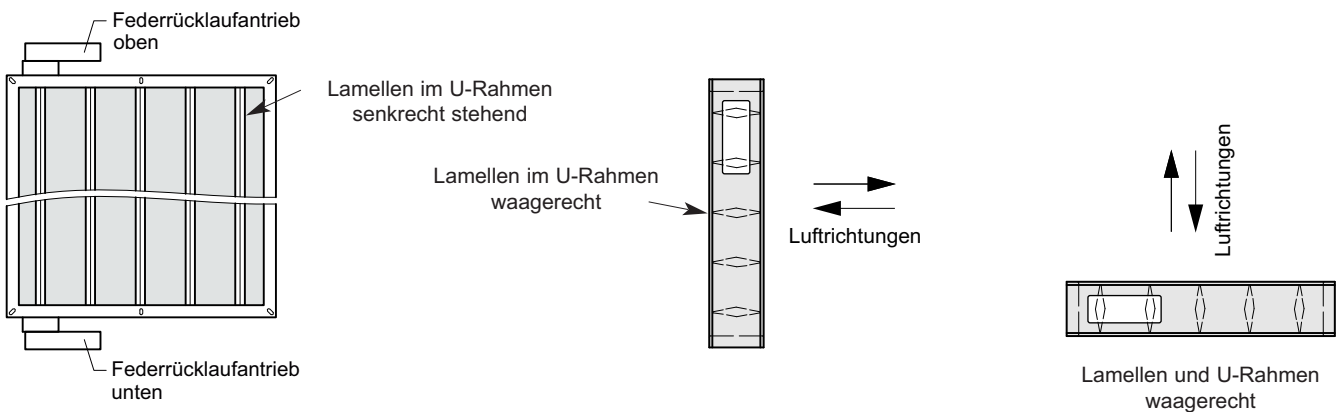
Der **Einbau** der JR Rauchschutzklappen darf erfolgen:

- mit waagrecht oder senkrecht stehend angeordneten Lamellen.
- unabhängig von der Luftrichtung.
- ein- und/oder beidseitig mit Lüftungsleitungen.
- an oder außerhalb von Wänden oder Decken.

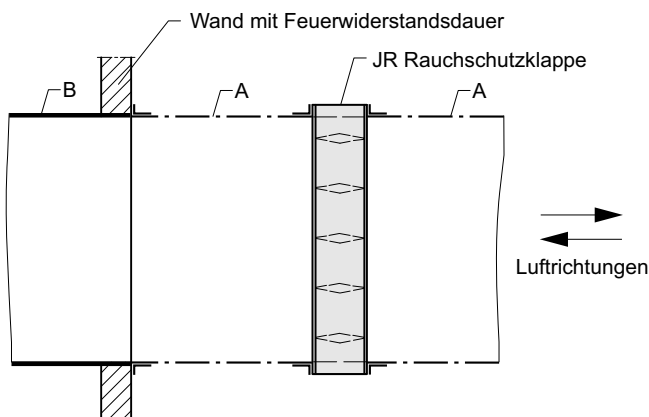
Lüftungsleitungen an JR Rauchschutzklappen

- müssen aus nichtbrennbaren Baustoffen (DIN 4102-1) mit $>1000^{\circ}\text{C}$ Schmelzpunkt - aus Stahlblech - *) sein.
 ⇒ nachstehend Leitungen **A**
- *) oder z.B. aus Kalziumsilikat. Aluminium ist ungeeignet!
- durch feuerwiderstandsfähige Bauteile (Wände, Decken) müssen entsprechend der zu schützenden Wand oder Decke dessen Feuerwiderstandsdauer aufweisen.
 ⇒ nachstehend Leitungen **B**

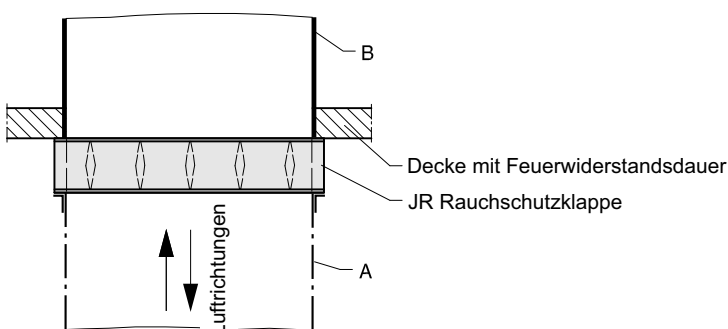
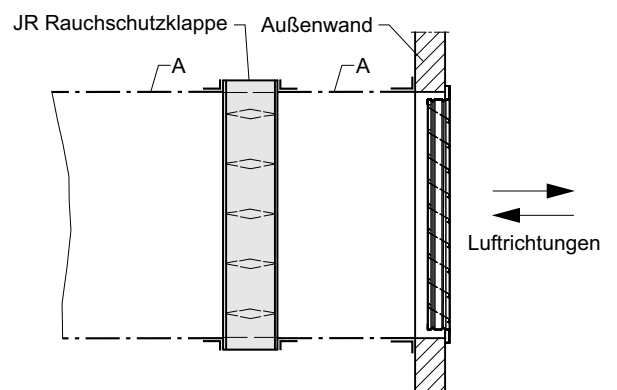
Einbauarten



Rauchschutzklappe in z.B. Lüftungszentralen



Rauchschutzklappe entfernt einer Außenwand



Details zum Einbau ⇒ siehe Seiten 3 und 7

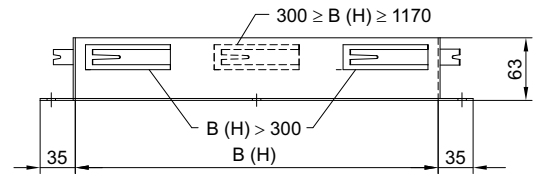
JR Rauchschutzklappen

Zubehör, Bestelldaten, Ausschreibung, Instandhaltung

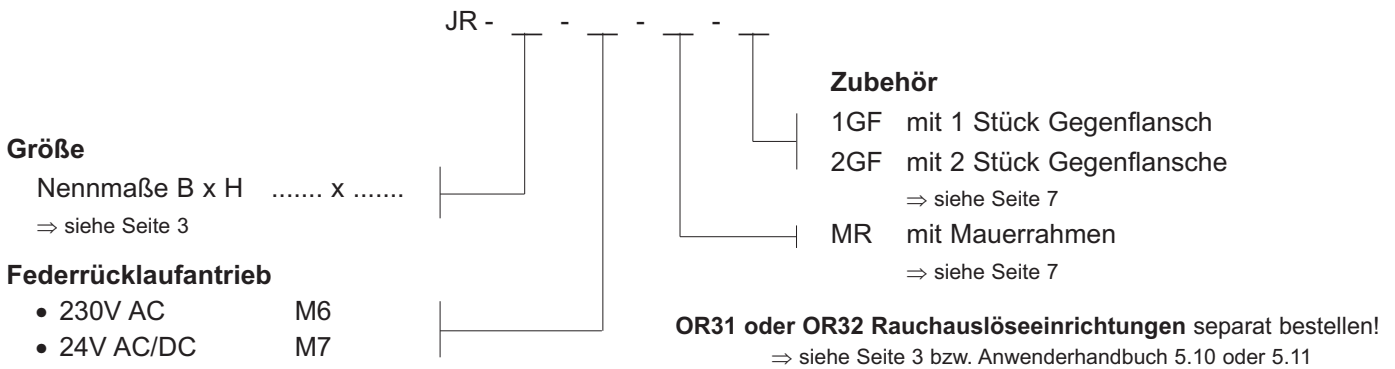
Zubehör

MR Mauereinbaurahmen aus verzinktem Stahlblech gestanz, gekantet, an den Ecken verschweißt und mit mehreren Mauerfahnen zum Einmörteln.

GF Gegenflansch aus verzinktem Stahlblech gestanz, gekantet und an den Ecken verschweißt.



Gegenflansche sind ohne Mauerfahnen!



Rauchschutzklappen zum Einbau in Lüftungsleitungen bzw. an oder außerhalb von Wänden oder Decken. Mit U-förmigem Rahmen und Anschlussflansche, 180 mm Baulänge. Mit profilierten, waagrecht oder senkrecht stehend einzubauenden Hohlkörperlamellen. Äußeres Antriebsgestänge und verzinkte Antriebsachsen in Lagerbuchsen aus Messing. Mit Mauerrahmen und Gegenflansch(e).

Elektrischer Federrücklaufantrieb 24V AC/DC oder 230V AC und Endschalter für die Klappenblattstellungen ZU / AUF.

..... Stück	Volumenstrom: m ³ /h	
	Größe B x H: x mm	
	Fabrikat:	WILDEBOER®	
	Typ:	JR	
	Zulassung / Bauartgenehmigung:	Z-78.4-40	
mit Befestigungen	liefern:	
	montieren:	

Nicht fettgedruckte Texte nach Bedarf auswählen!

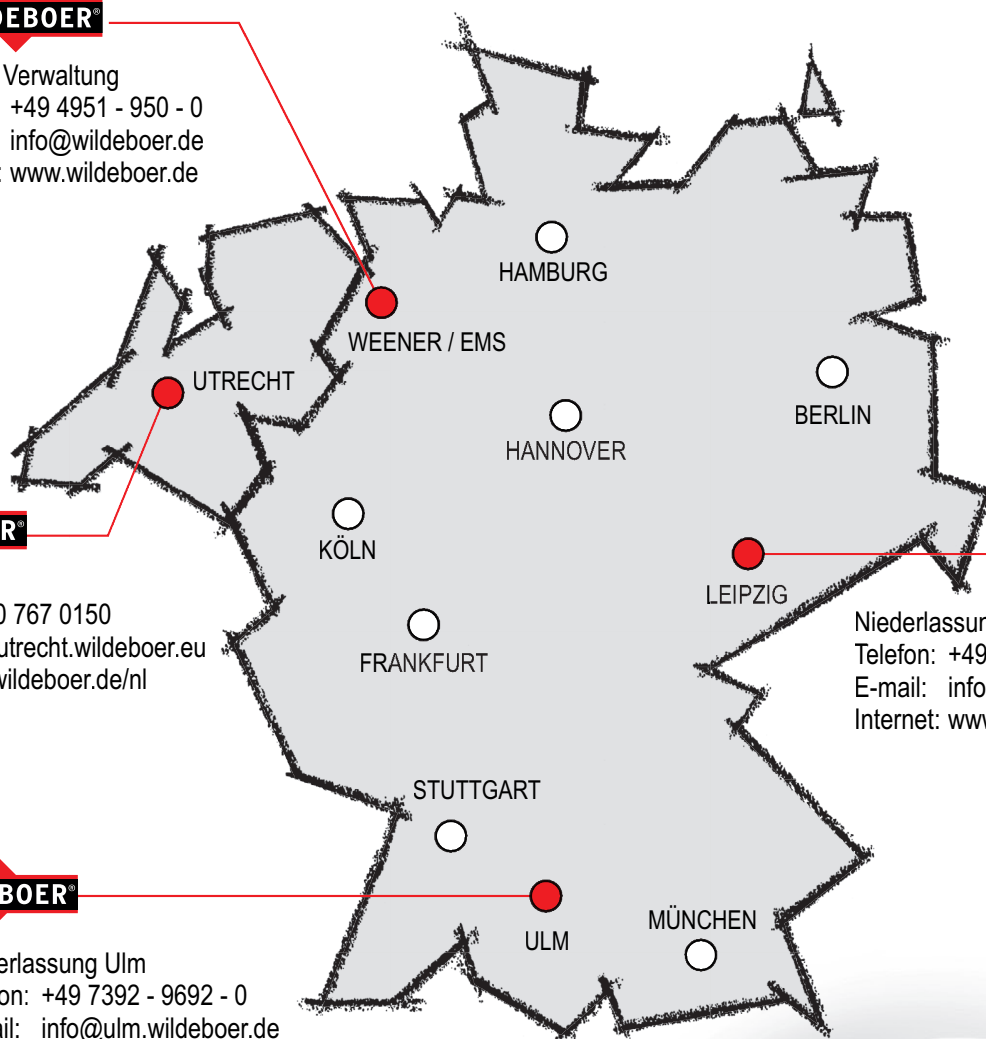
Instandhaltung

- Die einwandfreie Funktion der Rauchschutzklappen ist regelmäßig, mindestens jährlich sachkundig zu überprüfen.
- Alle Lamellen der Rauchschutzklappen müssen sich nach dem Ausschalten der Stromversorgung oder dem Auslösen angeschlossener Rauchauslöseeinrichtungen vollständig schließen.
 - Nach Bedarf sind Lager zu reinigen und zu schmieren.
 - Mängel sind unmittelbar durch Instandsetzungen zu beheben. Es sind Original-Ersatzteile zu verwenden.

INNOVATIV • PRAXISGERECHT • WIRTSCHAFTLICH

WILDEBOER®

Werk - Verwaltung
Telefon: +49 4951 - 950 - 0
E-mail: info@wildeboer.de
Internet: www.wildeboer.de



WILDEBOER®

Büro Utrecht
Telefon: +31 30 767 0150
E-mail: info@utrecht.wildeboer.eu
Internet: www.wildeboer.de/nl

WILDEBOER®

Niederlassung Leipzig
Telefon: +49 34444 - 310 - 0
E-mail: info@leipzig.wildeboer.de
Internet: www.wildeboer.de

WILDEBOER®

Niederlassung Ulm
Telefon: +49 7392 - 9692 - 0
E-mail: info@ulm.wildeboer.de
Internet: www.wildeboer.de

NUTZEN SIE UNSERE STÄRKEN!

WILDEBOER®

Luftverteilung Brandschutz Schallschutz

Gebäudesystemtechnik Dezentrale Lüftung