

Allgemeine Bauartgenehmigung

Eine vom Bund und den Ländern gemeinsam
getragene Anstalt des öffentlichen Rechts

**Zulassungs- und Genehmigungsstelle
für Bauprodukte und Bauarten**

Datum:

09.08.2023

Geschäftszeichen:

III 71-1.6.50-58/23

Nummer:

Z-6.50-2132

Geltungsdauer

vom: **9. August 2023**

bis: **2. Januar 2025**

Antragsteller:

Wildeboer Bauteile GmbH

Marker Weg 11

26826 Weener

Gegenstand dieses Bescheides:

**Feuerwiderstandsfähiger Abschluss "Ü-FK (Baureihe OR32) / Ü-FK (Baureihe OR4)"
besonderer Bauart und Anwendung**

Der oben genannte Regelungsgegenstand wird hiermit allgemein bauaufsichtlich genehmigt.

Dieser Bescheid umfasst vier Seiten und fünf Anlagen.

Diese allgemeine Bauartgenehmigung ersetzt die allgemeine Bauartgenehmigung Nr. Z-6.50-2132 vom 27. Dezember 2019.

DIBt

I ALLGEMEINE BESTIMMUNGEN

- 1 Mit der allgemeinen Bauartgenehmigung ist die Anwendbarkeit des Regelungsgegenstandes im Sinne der Landesbauordnungen nachgewiesen.
- 2 Dieser Bescheid ersetzt nicht die für die Durchführung von Bauvorhaben gesetzlich vorgeschriebenen Genehmigungen, Zustimmungen und Bescheinigungen.
- 3 Dieser Bescheid wird unbeschadet der Rechte Dritter, insbesondere privater Schutzrechte, erteilt.
- 4 Dem Anwender des Regelungsgegenstandes sind, unbeschadet weitergehender Regelungen in den "Besonderen Bestimmungen", Kopien dieses Bescheides zur Verfügung zu stellen. Zudem ist der Anwender des Regelungsgegenstandes darauf hinzuweisen, dass dieser Bescheid an der Anwendungsstelle vorliegen muss. Auf Anforderung sind den beteiligten Behörden ebenfalls Kopien zur Verfügung zu stellen.
- 5 Dieser Bescheid darf nur vollständig vervielfältigt werden. Eine auszugsweise Veröffentlichung bedarf der Zustimmung des Deutschen Instituts für Bautechnik. Texte und Zeichnungen von Werbeschriften dürfen diesem Bescheid nicht widersprechen, Übersetzungen müssen den Hinweis "Vom Deutschen Institut für Bautechnik nicht geprüfte Übersetzung der deutschen Originalfassung" enthalten.
- 6 Dieser Bescheid wird widerruflich erteilt. Die Bestimmungen können nachträglich ergänzt und geändert werden, insbesondere, wenn neue technische Erkenntnisse dies erfordern.
- 7 Dieser Bescheid bezieht sich auf die von dem Antragsteller im Genehmigungsverfahren zum Regelungsgegenstand gemachten Angaben und vorgelegten Dokumente. Eine Änderung dieser Genehmigungsgrundlagen wird von diesem Bescheid nicht erfasst und ist dem Deutschen Institut für Bautechnik unverzüglich offenzulegen.

II BESONDERE BESTIMMUNGEN

1 Regelungsgegenstand und Anwendungsbereich

1.1 Regelungsgegenstand

Die allgemeine Bauartgenehmigung gilt für die Errichtung des feuerwiderstandsfähigen Abschlusses Typ "Ü-FK (Baureihe OR32) / Ü-FK (Baureihe OR4)" besonderer Bauart und Anwendung, zum Verschließen von Öffnungen in feuerwiderstandsfähigen Wänden und Decken, im Folgenden Abschluss genannt.

Für die Errichtung des Abschlusses müssen folgende Bauprodukte verwendet werden:

- Absperrvorrichtung Typ "FK90" nach DIN EN 15650¹ mit Leistungserklärung² sowie
- Rauchauslöseeinrichtung Typ "OR32" nach allgemeiner bauaufsichtlicher Zulassung/allgemeiner Bauartgenehmigung Nr. Z-78.6-123 oder "OR4" nach allgemeiner bauaufsichtlicher Zulassung/allgemeiner Bauartgenehmigung Nr. Z-78.6-250 jeweils vom 28. Juli 2021.

1.2 Anwendungsbereich

Die Abschlüsse können errichtet werden, wenn im Rahmen von Lüftungsplanungen Öffnungen in feuerwiderstandsfähigen Innenwänden und Decken zum Zwecke der Luftnachströmung notwendig sind, die im Brandfall geschlossen werden müssen.

Über die Zulässigkeit der Öffnungen entscheidet die Bauaufsichtsbehörde, z. B. als Abweichung oder im Zusammenhang mit der Genehmigung des Brandschutzkonzeptes.

Die Abschlüsse nach diesem Bescheid dürfen nicht an Lüftungsleitungen in Verbindung mit Lüftungsanlagen in Gebäuden anschließen. Sie dürfen – unter Berücksichtigung bauordnungsrechtlicher Vorschriften sowie den Bestimmungen dieses Bescheides – nur in Innenwänden und Decken gemäß Abschnitt 2.2 ausgeführt werden.

Auch unter Berücksichtigung der Errichtung der Abschlüsse in die vorgenannten Wände und Decken erfüllen diese weiterhin die Anforderungen der jeweiligen Feuerwiderstandsklasse.

Abschlüsse nach diesem Bescheid dürfen die in den Anlagen 1, 3 und 4 angegebenen Maße weder unter- noch überschreiten.

Bei Errichtung der Abschlüsse in Decken sind die Maße der Abschlüsse auf B und H = 500 mm begrenzt (siehe Anlagen 1, 3 und 4).

Der Nachweis der Eignung des Regelungsgegenstandes bezüglich der Erfüllung von bauaufsichtlichen Anforderungen des Wärme- und/oder Schallschutzes wurde im Rahmen dieses Genehmigungsverfahrens nicht geführt.

2 Bestimmungen für Planung, Bemessung und Ausführung

2.1 Planung und Bemessung

Die Rauchauslöseeinrichtungen vom Typ "OR32" und "OR4" sind für die Ansteuerung und das Auslösen des Abschlusses erforderlich und lösen im Brandfall das Schließen der Absperrvorrichtung aus.

Die thermische Auslösevorrichtung wirkt zusätzlich zur Rauchauslöseeinrichtung.

¹ DIN EN 15650:2010-09 Lüftung von Gebäuden – Brandschutzklappen

² Leistungserklärung gemäß Artikel 4 der Verordnung (EU) Nr. 305/2011 auf der Grundlage von DIN EN 15650. Die Leistungserklärung muss Angaben zu allen wesentlichen Merkmalen, die im Anhang ZA.1 der DIN EN 15650 aufgeführt sind, enthalten. Die erklärten Leistungen müssen den in DIN EN 15650 formulierten Anforderungen (Grenzwerte und/oder Beschreibung) entsprechen.

Hinsichtlich des Abschlusses werden folgende betriebliche Ausführungsvarianten unterschieden:

- Abschluss mit Antrieb durch Federrücklaufmotor und
- Abschluss mit Elektrohaftmagnet.

Der jeweilige Abschluss ist betriebsbedingt offen und wird im Brandfall über die entsprechende Antriebseinrichtung bzw. das Schließsystem geschlossen.

2.2 Ausführung

Bei Errichtung der Abschlüsse in Montagewände bleiben die Nachweise der Standsicherheit und Gebrauchstauglichkeit für diese Wände unberührt und sind ggf. entsprechend DIN 4103-1³ zu führen.

Der Zusammenbau (d. h. Einbau der Rauchauslöseeinrichtung in die Absperrvorrichtung) und die Errichtung jedes Abschlusses nach dieser allgemeinen Bauartgenehmigung hat gemäß Anlage 1 und nach den für die Absperrvorrichtung gemäß Leistungserklärung² nachgewiesenen Einbaubedingungen sowie unter den Gegebenheiten der allgemeinen bauaufsichtlichen Zulassungen/allgemeinen Bauartgenehmigungen Nr. Z-78.6-123 oder Nr. Z-78.6-250 jeweils vom 28. Juli 2021 zu erfolgen.

2.3 Übereinstimmungserklärung für die Errichtung des Abschlusses

Das bauausführende Unternehmen, das den Abschluss errichtet hat, muss für jedes Bauvorhaben eine Bestätigung der Übereinstimmung der Bauart mit der allgemeinen Bauartgenehmigung abgeben (s. § 16 a Abs. 5, 21 Abs. 2 MBO⁴).

Sie muss schriftlich erfolgen und außerdem mindestens folgende Angaben enthalten:

- Z-6.50-2132
- feuerwiderstandsfähiger Abschluss, Typ "Ü-FK (Baureihe OR32) / Ü-FK (Baureihe OR4)", besonderer Bauart und Anwendung
- Name und Anschrift des bauausführenden Unternehmens
- Bezeichnung der baulichen Anlage
- Datum der Errichtung/der Fertigstellung
- Ort und Datum der Ausstellung der Erklärung sowie Unterschrift des Verantwortlichen

Die Übereinstimmungserklärung ist dem Bauherrn zur ggf. erforderlichen Weiterleitung an die zuständige Bauaufsichtsbehörde auszuhändigen.

3 Bestimmungen für Nutzung, Unterhalt und Wartung

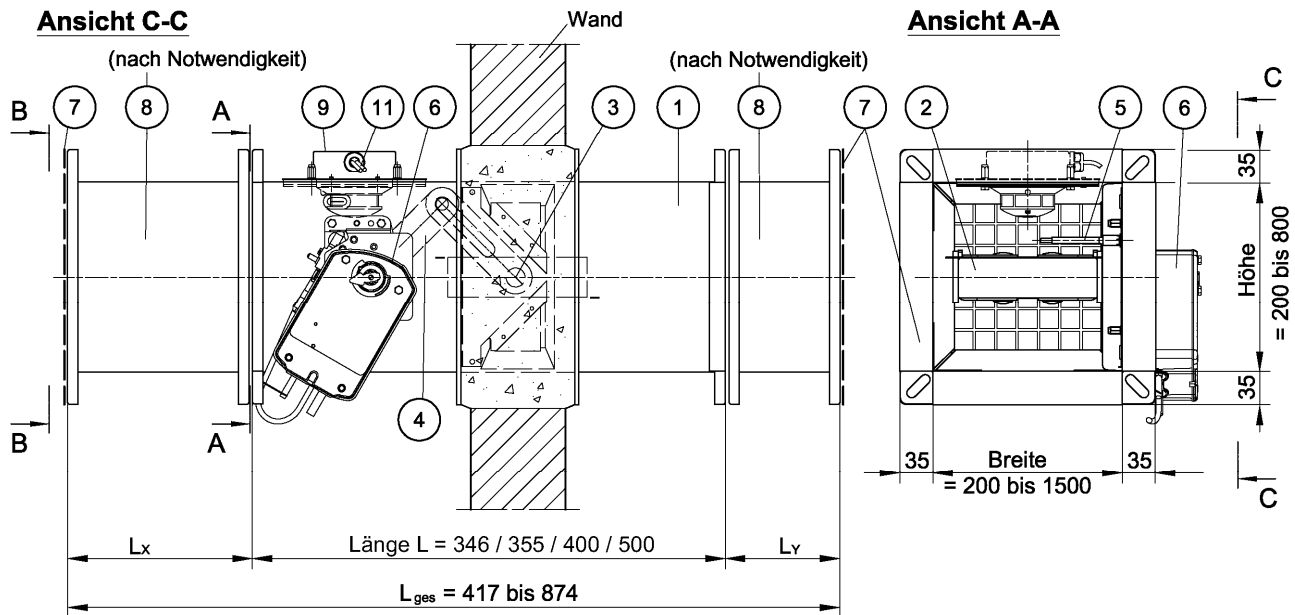
Für die Instandhaltung, Inspektion und Wartung der Abschlüsse nach dieser allgemeinen Bauartgenehmigung sind insbesondere die Bestimmungen der Instandhaltungs-, Inspektions- und Wartungsanleitung der Absperrvorrichtung gemäß Leistungserklärung² sowie der Rauchauslöseeinrichtungen nach den allgemeinen bauaufsichtlichen Zulassungen/allgemeinen Bauartgenehmigungen Nr. Z-78.6-123 oder Nr. Z-78.6-250 jeweils vom 28. Juli 2021 zu beachten.

Christina Pritzkow
Referatsleiterin

Beglaubigt
Biedermann

³ DIN 4103-1:2015-06
⁴ nach Landesbauordnung

Nichttragende innere Trennwände; Anforderungen, Nachweise



Dargestellt ist:

Feuerwiderstandsfähiger Abschluss mit Federrücklaufmotor, errichtet mit waagerechter Achslage in einer massiven Wand.

Weitere Errichtungssituationen sind entsprechend der Originalbetriebs- und Montageanleitung (Anwenderhandbuch) der Brandschutzklappe FK90 auszuführen.

Bei der Errichtung der Abschlüsse in Decken ist das Maß der Öffnung der Abschlüsse auf B und H = 500 mm begrenzt.

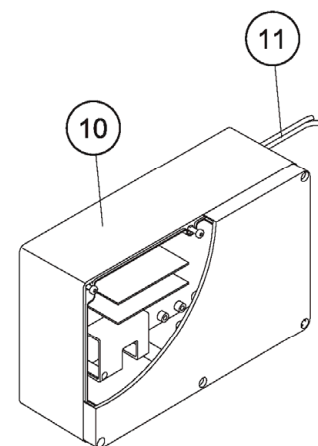
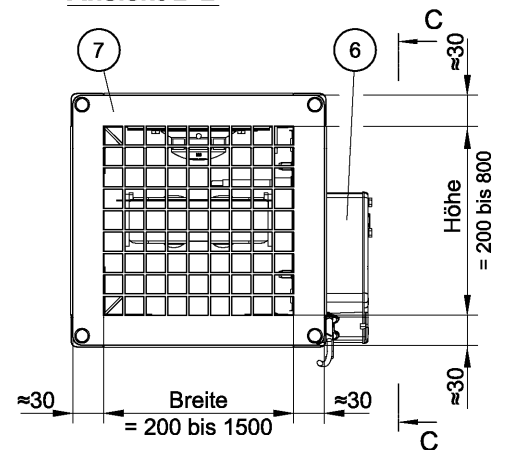
Stückliste

- 1 Gehäuse aus Stahl
- 2 Austauschbares Klappenblatt mit Metalleinfassung und Abdichtung
- 3 Voll gekapselte Absperrklappenlagerung
- 4 Voll gekapseltes Kurbelschleifengetriebe
- 5 Thermische Auslöseeinrichtung 70°C / 95°C
- 6 Antriebseinheiten und Auslöseeinrichtungen wahlweise:
 - mit Federrücklaufmotor (drehbar)
 - mit Elektromagnet
- 7 Schutzgitter aus Stahl, 20 mm Maschenweite, Typ WELLD
- 8 Verlängerungsteil aus Stahl (nur wenn notwendig und in Abhängigkeit der Klappenblattgröße)
- 9 OR32 Rauchdetektor (FK) eingebaut in das Gehäuse der Absperrvorrichtung
- 10 OR32 Steuereinheit *)
- 11 Verbindungsleitungen Rauchdetektor- Steuereinheit (ca. 2.5 m)

L_x, L_y = Länge des Verlängerungsteils
 $L_{ges.}$ = Gesamtlänge des Abschlusses

*) optional mit zusätzlichem Bedientableau (Handauslösung)

Ansicht B-B

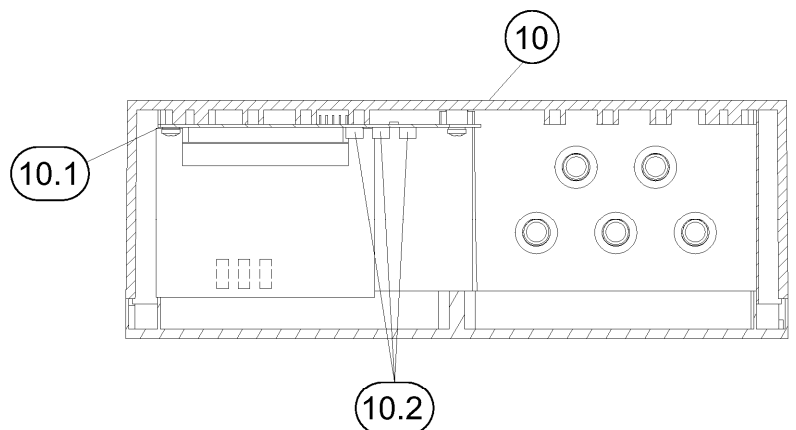
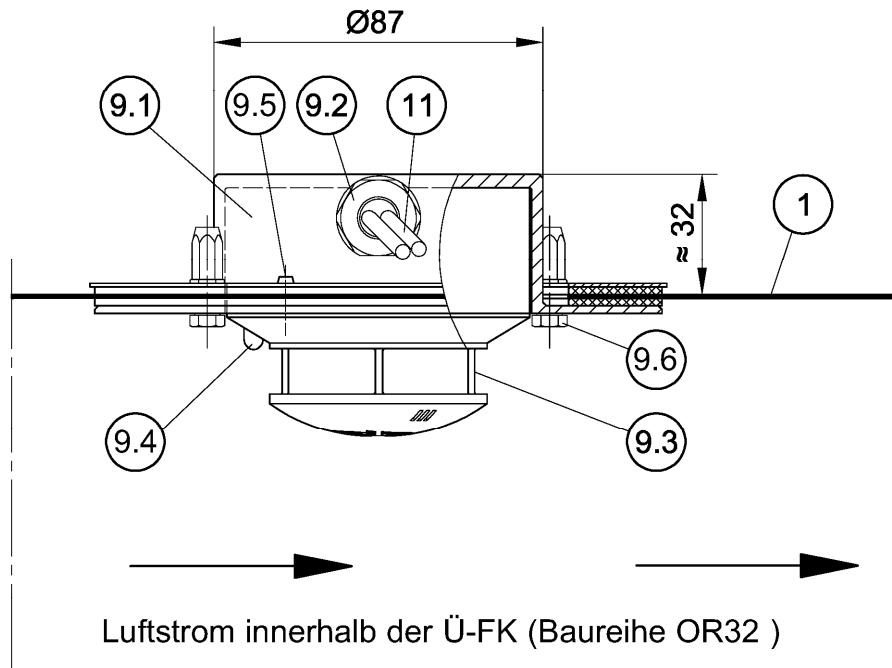


Alle Maße in mm

Feuerwiderstandsfähiger Abschluss "Ü-FK (Baureihe OR32) / Ü-FK (Baureihe OR4)"
 besonderer Bauart und Anwendung

Abmessungen und Errichtung – OR32

Anlage 1



Stückliste

- 1 Gehäuse aus Stahl
- 9 OR32 Rauchdetektor (FK)
- 9.1 Gehäuse
- 9.2 Kabelverschraubung
- 9.3 Rauchdetektor nach DIN EN 54-7 (Gerätetyp beim DIBt hinterlegt)
- 9.4 Rauchdetektor - LED
- 9.5 Stahl-Niet oder Blechschraube $d \geq 3$ mm
- 9.6 Schraube M5, Stahl
- 10 OR32-Steuereinheit ^{*}), 230V AC (+10%, -15%)
- 10.1 Basismodul (mit optionalen Zusatzmodulen)
- 10.2 Betriebsanzeigen - LEDs
- 11 Verbindungsleitung Rauchdetektor- Steuereinheit (ca. 2.5 m)

^{*}) optional mit zusätzlichem Bedientableau (Handauslösung)

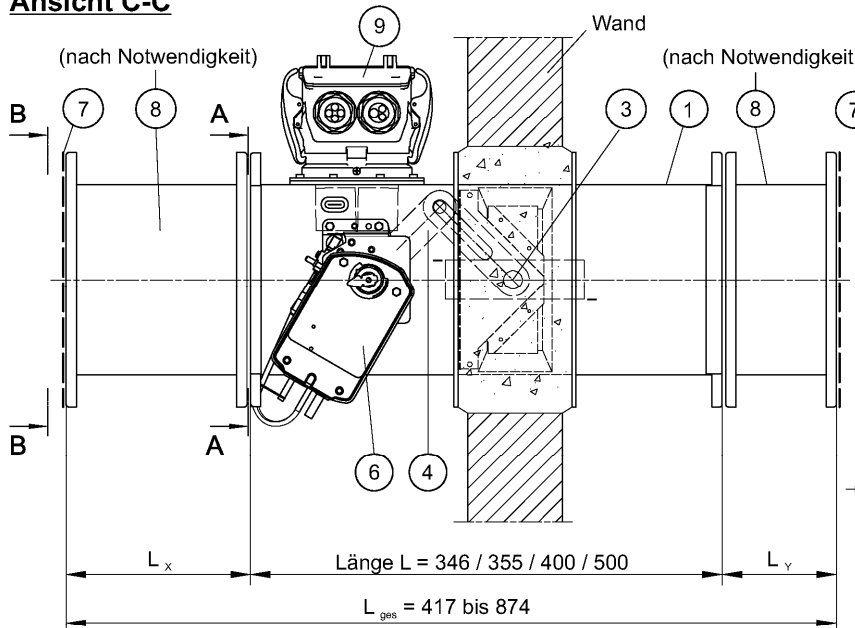
Alle Maße in mm

Feuerwiderstandsfähiger Abschluss "Ü-FK (Baureihe OR32) / Ü-FK (Baureihe OR4)"
 besonderer Bauart und Anwendung

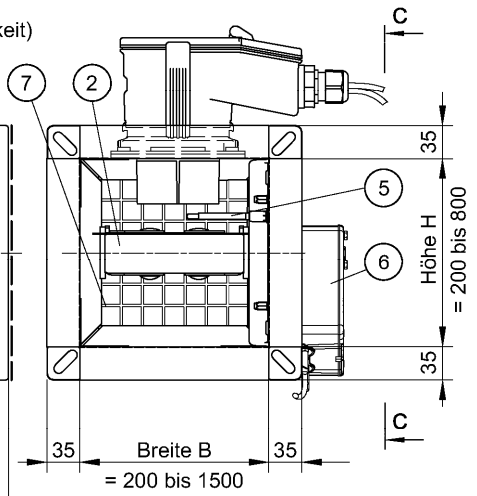
Anordnung der Rauchauslöseeinrichtung OR32

Anlage 2

Ansicht C-C



Ansicht A-A



Dargestellt ist:

Feuerwiderstandsfähiger Abschluss mit Federrücklaufmotor, errichtet mit waagerechter Achslage in einer massiven Wand.

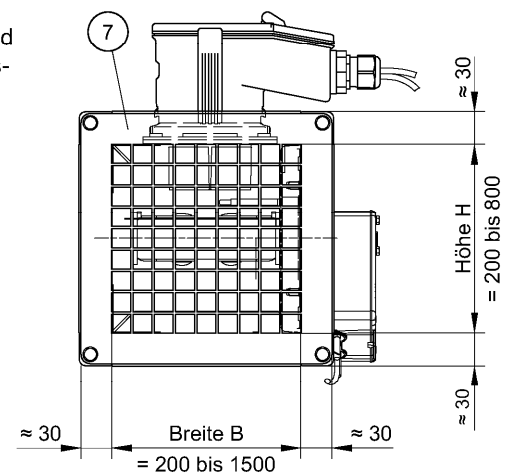
Weitere Errichtungssituationen sind entsprechend der Originalbetriebs- und Montageanleitung (Anwenderhandbuch) der Brandschutzklappe FK90 auszuführen.

Bei der Errichtung der Abschlüsse in Decken ist das Maß der Öffnung der Abschlüsse auf B und H = 500 mm begrenzt.

Stückliste

- 1 Gehäuse aus Stahl
- 2 Austauschbares Klappenblatt mit Metalleinfassung und Abdichtung
- 3 Voll gekapselte Absperrklappenlagerung
- 4 Voll gekapseltes Kurbelschleifengetriebe
- 5 Thermische Auslöseeinrichtung 70°C / 95°C
- 6 Antriebseinheiten und Auslöseeinrichtungen wahlweise:
 - mit Federrücklaufmotor (drehbar)
 - mit Elektromagnet
- 7 Schutzgitter aus Stahl, 20 mm Maschenweite, Typ WELLD
- 8 Verlängerungsteil aus Stahl (nur wenn notwendig und in Abhängigkeit von der Klappenblattgröße)
- 9 OR4 Rauchauslöseeinrichtung (Gehäuse mit Auswerte- und Steuereinheit in 90° Schritten auf dem Einbausockel positionierbar)

Ansicht B-B



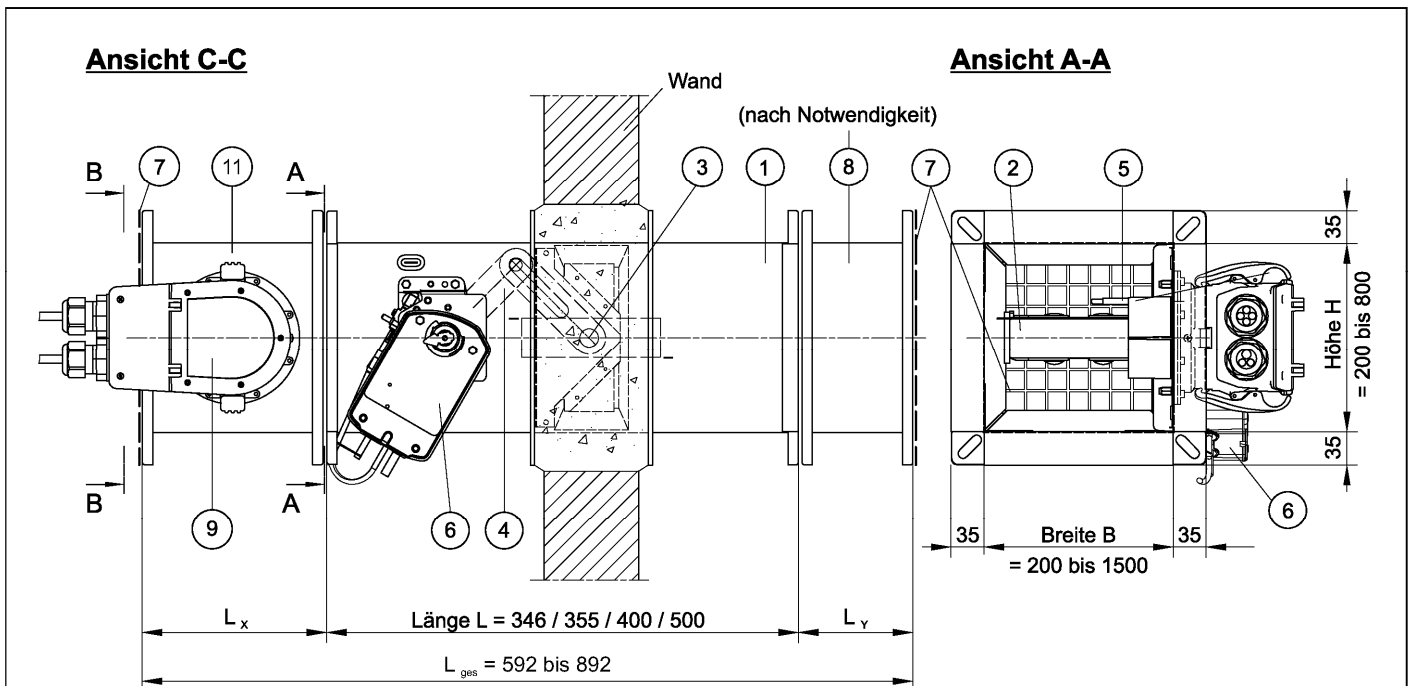
L_x, L_y = Länge des Verlängerungsteils
 L_{ges} = Gesamtlänge des Abschlusses

Alle Maße in mm

Feuerwiderstandsfähiger Abschluss "Ü-FK (Baureihe OR32) / Ü-FK (Baureihe OR4)"
 besonderer Bauart und Anwendung

Abmessungen und Errichtung – OR4
 (Variante 1)

Anlage 3



Dargestellt ist:

Feuerwiderstandsfähiger Abschluss mit Federrücklaufmotor, errichtet mit waagerechter Achslage in einer massiven Wand.

Weitere Errichtungssituationen sind entsprechend der Originalbetriebs- und Montageanleitung (Anwenderhandbuch) der Brandschutzklappe FK90 auszuführen.

Bei der Errichtung der Abschlüsse in Decken ist das Maß der Öffnung der Abschlüsse auf B und H = 500 mm begrenzt.

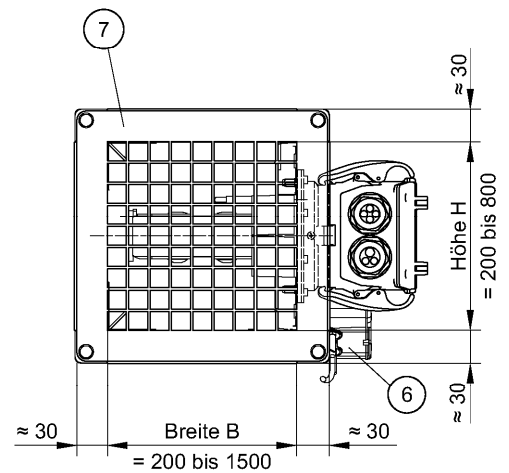
Stückliste

- 1 Gehäuse aus Stahl
- 2 Austauschbares Klappenblatt mit Metalleinfassung und Abdichtung
- 3 Voll gekapselte Absperrklappenlagerung
- 4 Voll gekapseltes Kurbelschleifengetriebe
- 5 Thermische Auslöseeinrichtung 70°C / 95°C
- 6 Antriebseinheiten und Auslöseeinrichtungen wahlweise:
 - mit Federrücklaufmotor (drehbar)
 - mit Elektromagnet
- 7 Schutzgitter aus Stahl, 20 mm Maschenweite, Typ WELLD
- 8 Verlängerungsteil aus Stahl (nur wenn notwendig und in Abhängigkeit von der Klappenblattgröße)
- 9 OR4 Rauchauslöseeinrichtung (Gehäuse mit Auswerte- und Steuereinheit in 90° Schritten auf dem Einbausockel positionierbar)
- 11 Verlängerungsteil aus Stahl für Montage OR4

L_x, L_y = Länge des Verlängerungsteils

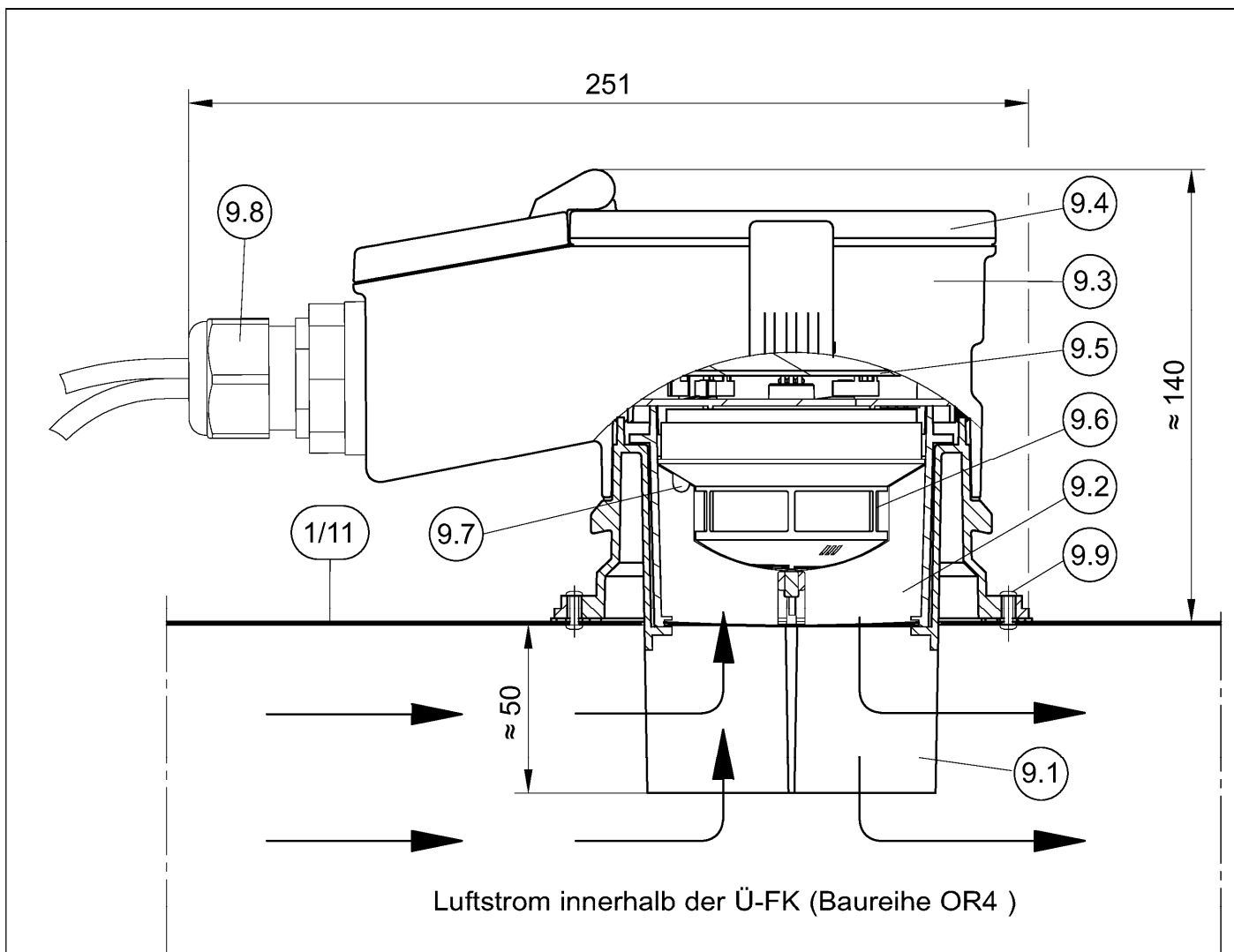
$L_{ges.}$ = Gesamtlänge des Abschlusses

Ansicht B-B



Alle Maße in mm

Feuerwiderstandsfähiger Abschluss "Ü-FK (Baureihe OR32) / Ü-FK (Baureihe OR4)" besonderer Bauart und Anwendung	Anlage 4
Abmessungen und Errichtung – OR4 (Variante 2)	



Stückliste

- 1 Gehäuse aus Stahl
- 9 OR4 Rauchauslöseeinrichtung
- 9.1 Einbausockel mit Staulement
- 9.2 Strömungskammer
- 9.3 Gehäuseunterteil
- 9.4 Gehäuseoberteil mit Bedienfeld
- 9.5 Platine
- 9.6 Rauchschalter RM4
- 9.7 LED des Rauchschalters RM4
- 9.8 Kabelverschraubung
- 9.9 Stahl Niet $d \geq 3$ mm
- 11 Verlängerungsteil aus Stahl für Montage OR4

Alle Maße in mm

Feuerwiderstandsfähiger Abschluss "Ü-FK (Baureihe OR32) / Ü-FK (Baureihe OR4)"
 besonderer Bauart und Anwendung

Anordnung der Rauchauslöseeinrichtung OR4

Anlage 5