

FR90 brandkleppen in korte uitvoering

voor inbouw in massieve wanden en vloeren en in metal-studwanden

- Onderhoudsvrij: door volledige inkapseling en corrosiebestendige materialen is geen reiniging voor functiebehoud en ook geen terugkerend smeren en instellen nodig.
- Functiecontrole: door eenvoudig openen en sluiten op de bouw
- Afmetingen: DN 100 mm tot DN 315 mm
- Brandweerstandsklasse: EI 30/60/90/120 ($v_e - h_o, i \leftrightarrow o$) S
- *Opties:*
 - Beschermrooster DN 100 tot DN 200 voor **overstroomopeningen**
 - **Terugstroomkleppen** DN 160 en DN 200
 - Eindschakelaar voor de stand DICHT

FR90 brandkleppen in korte uitvoering

Brandklep en optionele accessoires

Behuizing uit één stuk verzinkt plaatstaal, op

de lengtenaad gelast - extreem stabiel -

- Luchtdicht en rookdicht
- Behuizingsdichtheidsklasse C volgens EN 1751

Breukvast **klepblad** met safe-af-dichting van elastomeer, Dichtheidsklasse 3 volgens EN 1751

Groot vrij aanstroomoppervlak zorgt

voor:

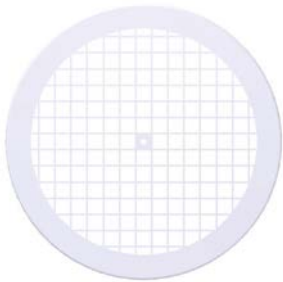
- maximale volumestromen
- minimaal drukverlies
- zeer laag geluidniveau

Activeringselement



Optionele accessoires voor de inbouw in overstromopeningen

- **Beschermrooster SG1** met brede rand voor vlakke inbouw in wand.
⇒ zie pagina 3, 8 tot 10



- **Aansluitstuts AS** met traverse voor schroefbevestiging van beschermrooster SG1 of SG2.
Afmetingen DN 100 tot DN 200
⇒ zie pagina 3, 8 tot 10



- **Beschermrooster SG2** met smalle rand voor inbouw met uitstekende lengten.
⇒ zie pagina 3, 8 tot 10



- **Aansluitstuts AR** met terugstroomklep aan de niet-activeringszijde en met een traverse voor schroefbevestiging van beschermrooster SG1 of SG2.
Afmetingen DN 160 en DN 200
⇒ zie pagina 3, 8 tot 10



FR90 brandkleppen in korte uitvoering

Beschrijving

FR90 brandkleppen volgens EN 15650: serie FR92K, korte uitvoering 150 mm

Brandweerstandsklasse: EI 30/60/90/120 ($v_e - h_o, i \leftrightarrow o$) S

Prestatieverklaring: DoP-nr.: CPR/FR90/003

- FR90 brandkleppen bestaan in principe uit niet-brandbare materialen. Bewijs: Certificaat MPA-BS 6000/593/18

Nominale afmetingen DN [mm]
100 - 125 - 160 - 200 - 250 - 315

- De toepassing in overstromopeningen is in afzonderlijke gevallen afhankelijk van goedkeuring volgens het bouwbesluit. Goedkeuringen worden niet meer verstrekt.**

Eendelige behuizing van verzinkt plaatstaal met steekverbindingen aan beide zijden en safe-afdichtingen.

Activeringselement voor nominale temperatuur van 70 °C.

Behuizingsdichtheidsklasse C volgens EN 1751.

Ingekapseld onderhoudsvrij aandrijfmechaniek buiten de behuizingswand, afgedichte aandrijfassen van roestvrij staal, lager van messing. Door de inkapseling en praktische materialen zijn de brandkleppen onderhoudsvrij, d.w.z. er is geen onderhoudsreiniging voor functiebehoud of terugkerend smeren en instellen nodig.

Voor inbouw in minstens 100 mm dikke massieve wanden en vloeren en in metal-studwanden vanaf 95 mm dikte. Bij de inbouw kunnen horizontale of verticale klepbladassen en tussenstanden worden gebruikt; bij inbouw met aansluitstuts AR en een terugstroomklep worden verticale asposities toegepast.

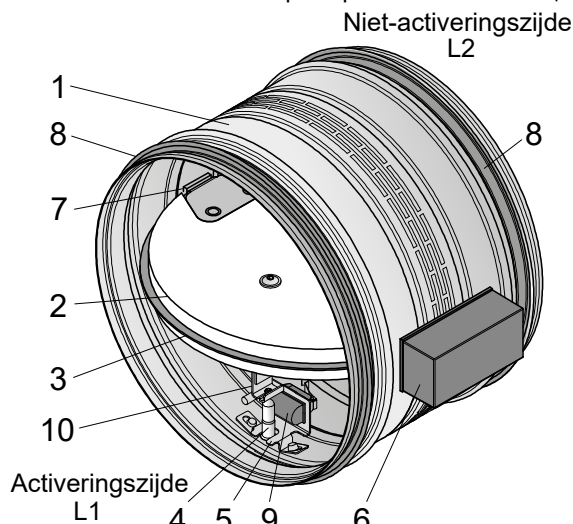
Aansluiting op ventilatiekanalen van niet-brandbare of brandbare materialen of met beschermroosters.

Optionele accessoires:

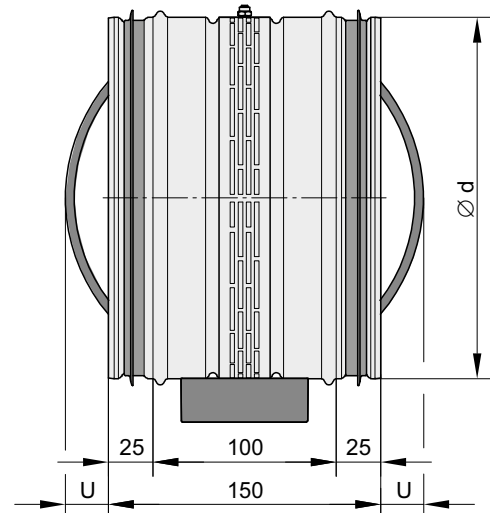
- Aansluitstuts AS** met traversen voor schroefbevestiging van beschermrooster SG1 of SG2 aan de activeringszijde L1 of de niet-activeringszijde L2.
Afmetingen DN 100 tot DN 200. → zie pagina 2, 8 tot 10
- Aansluitstuts AR** met terugstroomklep en traverse voor schroefbevestiging van beschermrooster SG1 of SG2 aan de niet-activeringszijde L2.
Afmetingen DN 160 en DN 200. → zie pagina 2, 8 tot 10
- Beschermrooster SG1** met brede rand voor vlakke inbouw in wand of in combinatie met het buisopzetstuk RB.
Afmetingen DN 100 tot DN 200. → zie pagina 2, 8 tot 10
- Beschermrooster SG2** met smalle rand voor vlakke montage aan de aansluitstuts AS.
Afmetingen DN 100 tot DN 200. → zie pagina 2, 8 tot 10
- Buisopzetstuk RB** voor afdekking van uit de wand stekende aansluitstuts met beschermrooster SG1.
Afmetingen DN 100 tot DN 200. → zie pagina 2, 8 tot 10

Optionele accessoires:

- Eindschakelaar** voor de klepbladpositie DICHT. → zie pagina 11



- | | |
|--|---------------------------------------|
| 1 Behuizing | 7 Lageras |
| 2 Klepblad | 8 Steekverbinding met safe-afdichting |
| 3 Klepbladpakking | 9 Eindschakelaar (optioneel) |
| 4 Activeringselement met buismellood 70 °C | 10 Smelloodhouder op klepblad |
| 5 Activeringselementhouder | |
| 6 Ingekapseld sluitmechanisme | |

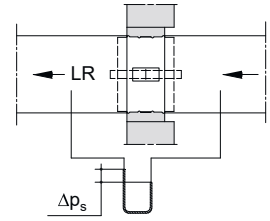
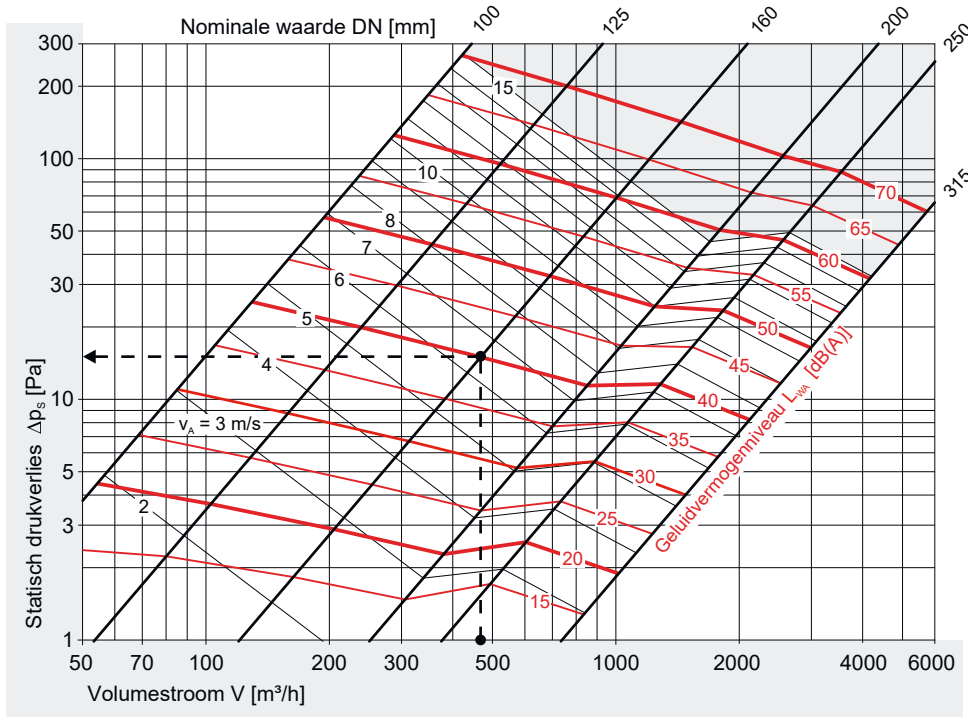


DN	Ø d [mm]	U [mm]	Brandklep			Beschermrooster A_{vrij} [m ²]
			A_A [m ²]	A_{vrij} [m ²]	Gewicht [kg]	
100	99,3	0	0,0068	0,004	0,565	0,0049
125	124,3	0	0,0110	0,008	0,685	0,0081
160	159,3	5	0,0185	0,014	0,865	0,0138
200	199,3	25	0,0293	0,024	1,105	0,0221
250	249,3	50	0,0465	0,038	1,715	-
315	314,3	85	0,0747	0,064	2,415	-

FR90 brandkleppen in korte uitvoering

Dimensionering (1) drukverlies, geluidvermogeniveau bij ventilatiekanaalaansluiting aan beide zijden

Inbouw aan beide zijden met ventilatiekanaalaansluiting



FR90 brandkleppen uit de serie FR92K zijn te gebruiken tot een snelheid van 15 m/s in het aanstroomoppervlak A_A en tot een bedrijfsdruk van 2500 Pa.

Voorbeeld:

aan beide zijden met ventilatiekanaalaansluiting

- V = 468 m³/h
- DN = 160 mm
- v_A = 6,5 m/s
- Δp_s = 15 Pa
- L_{WA} = 40 dB(A)

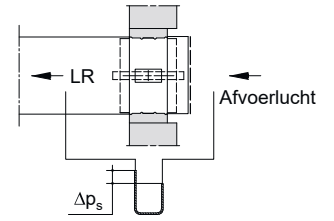
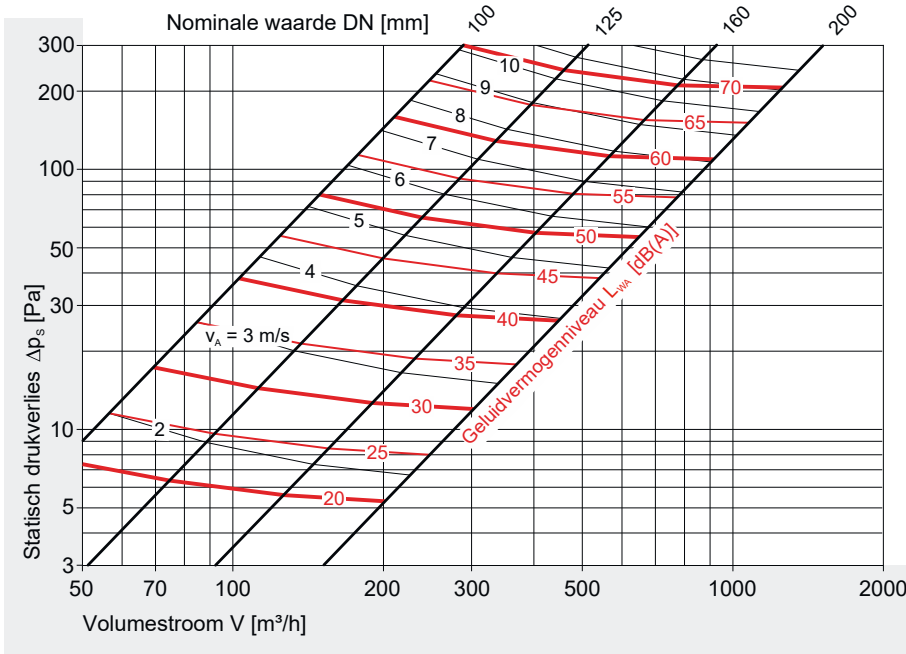
Legenda

- DN [mm] nominale waarde
- A_A [m²] aanstroomoppervlak
- A_{vrij} [m²] vrij oppervlak brandklep resp. beschermrooster
- V [m³/h] volumestroom
- Δp_s [Pa] statisch drukverlies
- v_A [m/s] lichtsnelheid in het aanstroomoppervlak (= aanstroomsnelheid)
- ΔL [dB] relatief geluidvermogeniveau t.o.v. L_{WA}
- f [Hz] middenfrequentie van octaaf
- L_{WA} [dB(A)] A-gewogen geluidvermogeniveau met gebiedscorrectie

FR90 brandkleppen in korte uitvoering

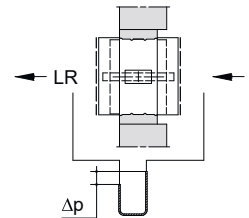
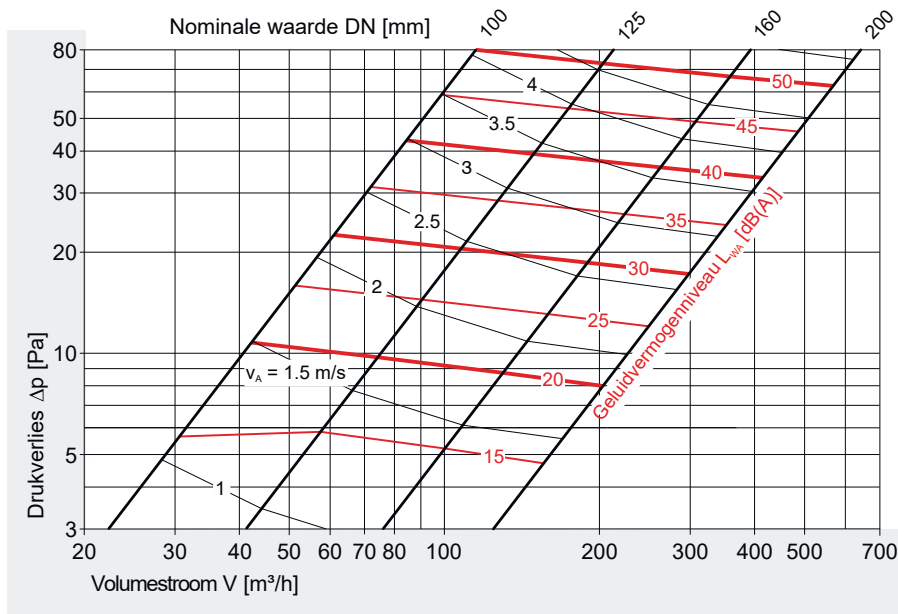
Dimensionering (2) drukverlies, geluidvermogeniveau bij aansluiting van beschermroosters

Inbouw met enkelzijdige ventilatiekanaalaansluiting en beschermrooster



Vrij instromend - afvoerlucht-

Inbouw met beschermrooster aan beide zijden in overstromeningen



Inbouw met beschermrooster aan beide zijden en met terugstroomklep in overstromeningen

DN	Volumestroom [m ³ /h] in openingsrichting bij een drukverschil van		Dichtheidsklasse volgens EN 1751 bij gesloten terugstroomklep en een drukverschil van 25 tot 300 Pa in de sluitrichting
	25 Pa	50 Pa	
160	110	250	≥ 2
200	270	460	≥ 2

FR90 brandkleppen in korte uitvoering

Inbouw algemeen

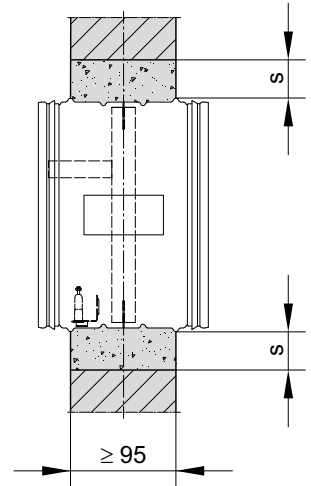
FR90 brandkleppen, serie FR92K,

moeten worden ingebouwd in massieve wanden of vloeren van ≥ 100 mm dikte of in metal-studwanden van ≥ 95 mm dikte, telkens met de bijbehorende brandweerstand.

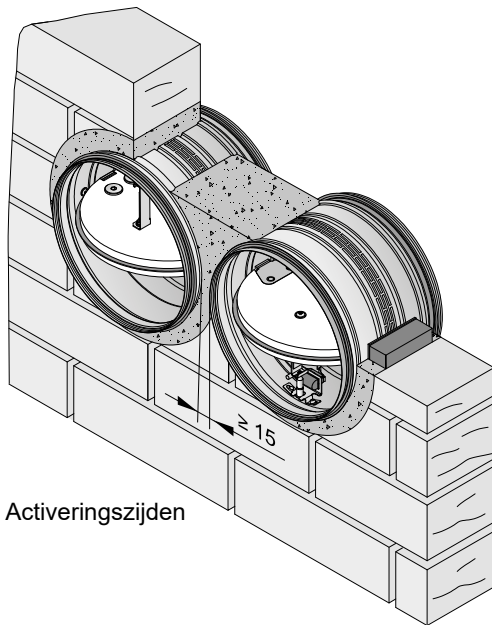
Opening "s" rondom en de inbouwafstanden tussen brandkleppen onderling moeten ≥ 15 mm breed zijn. De **opvulling** of **bepoelstering** moet aan beide zijden van het klepblad zo gelijkmatig mogelijk worden aangebracht en in totaal ≥ 95 mm diep zijn.

Opvullingen worden handmatig of machinaal aangebracht met mortel uit groep II of III volgens DIN 1053 of met mortel van klasse M2,5, M5, M10 of M20 volgens EN 998-2 resp. met brandwerende mortel of met gipsmortel.

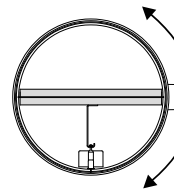
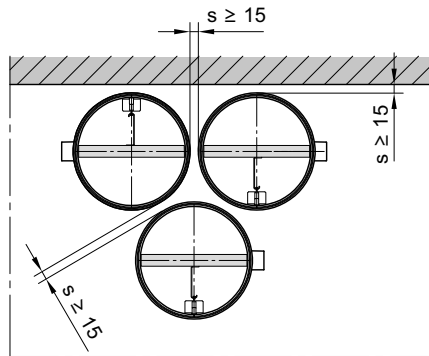
Aanvullend kunnen openingen naar behoefte worden opgevuld, ook ter plaatse van de aansluitstut. Speciale opvullingen worden hieronder vermeld.



Alle afmetingen in mm



Activeringszijden

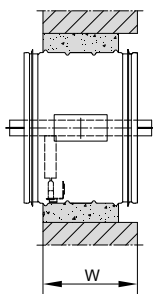


De klepbladas en het sluitmechanisme zijn hier horizontaal weergegeven.

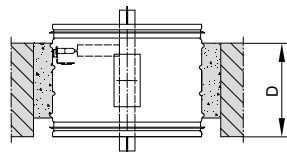
Bij gebruik met de aansluitstut AR en de terugstroomklep moeten de klepbladas en het sluitmechanisme verticaal worden ingebouwd! \Rightarrow zie pagina 9

Anders mag de brandklep tot 360° worden gedraaid, zodat tussenstanden met de bijbehorende inbouwposities van het sluitmechanisme mogelijk zijn.

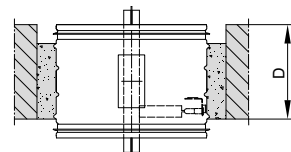
Inbouw in wanden



Inbouw in vloeren



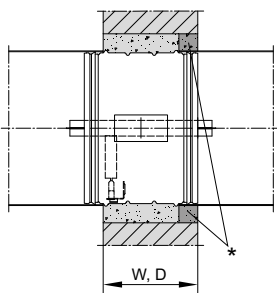
Staand in vloeren



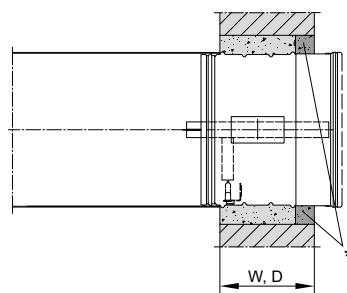
Hangend in vloeren

Aansluitingen

Inbouw aan beide zijden met kanaalaansluiting

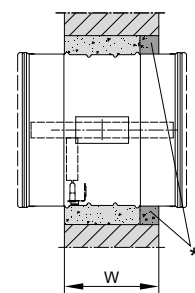


Inbouw aan één zijde met kanaalaansluiting en aan andere zijde met beschermrooster

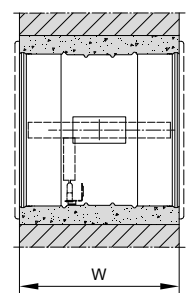


* naar behoefte opvullen

Inbouw in overstromopeningen met beschermrooster aan beide zijden



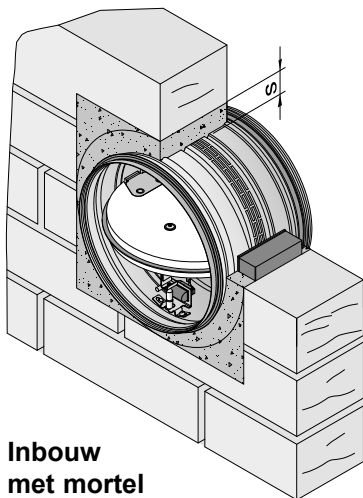
vlak met het kanaal



vlak met de wand

FR90 brandkleppen in korte uitvoering

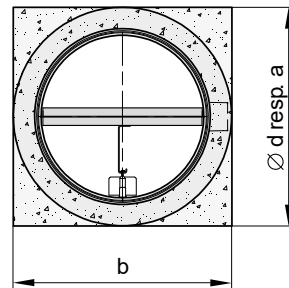
Inbouw in massieve wanden en vloeren en in metal-studwanden



Inbouw met mortel

Massieve wanden en vloeren kunnen van beton, licht beton, cellenbeton (gasbeton) of gips zijn. Ze kunnen als metselwerk of als wandbouwplaten zijn uitgevoerd en moeten een soortelijke dichtheid van $\geq 450 \text{ kg/m}^3$ hebben. Wand en vloeren kunnen ook zijn uitgevoerd als brandmuren, schachtwanden, schachten of kanalen.

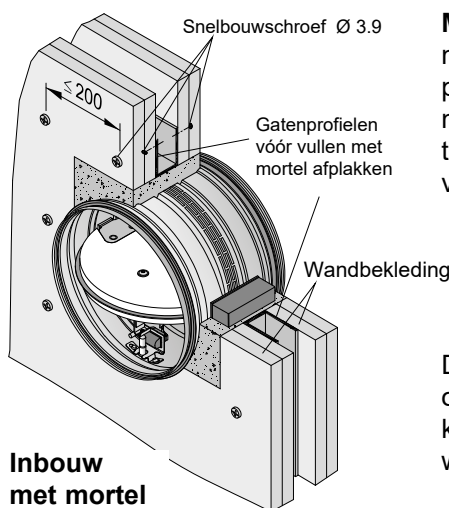
Voor inbouw van de brandklep zijn de volgende **minimumdikten W, D [mm] vereist:**



Inbouwopening a x b of $\varnothing d$ voor mortelopvulling:

- a \geq DN + 25 mm
- b \geq DN + 50 mm
- d \geq DN + 50 mm

Brandweerstand in minuten	30
	60
	90
	120
Massieve wanden	100
Massieve vloeren	100



Inbouw met mortel

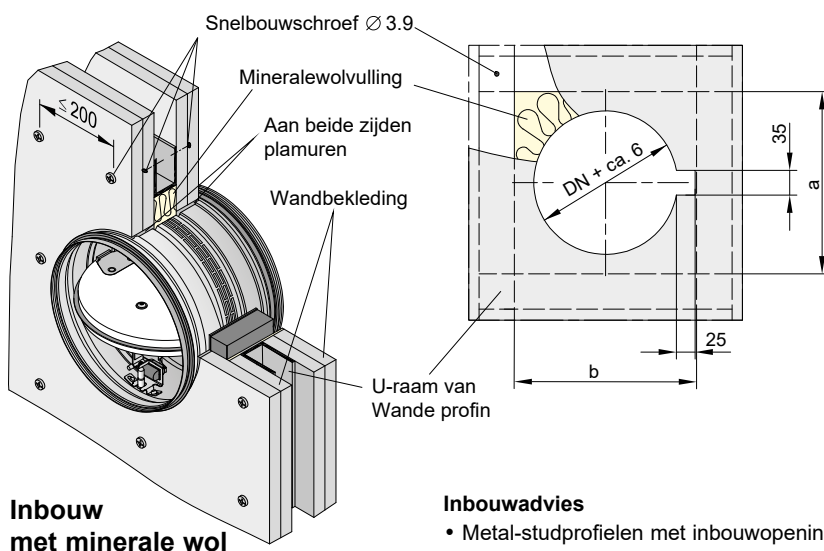
Metal-studwanden moeten aan beide zijden met minstens 2 lagen 12,5 mm-gipsplaten DF volgens EN 520 worden bekleed. Een gelijkwaardige toepassing is mogelijk met GKF-gipsplaten, Fermacell-platen en dergelijke. Deze mogen worden uitgevoerd met metal-studprofielen met een onderlinge afstand tot 1000 mm (draagwijdte). Profielen voor metal-studwanden worden beschreven in DIN 18182 en EN 14195, constructies in DIN 18183.

Voor inbouw van de brandklep zijn de volgende **minimumdikten voor W [mm] vereist:**

De afmetingen van de inbouwopening voor mortelopvulling kunnen net als bij massieve wanden uitsteken.

Brandweerstand in minuten	30
	60
	90
	120 ¹⁾
Metal-studwand	95

¹⁾ bij inbouw met minerale wol alleen tot DN 200!



Inbouw met minerale wol

Inbouwopening

Voor wandbekledingen geldt de volgende vereiste:

- U-raam a x b \geq DN + ca. 50 mm
- Inbouwopening \varnothing = DN + ca. 6 mm
- Uitkeping \square = 35 x 25 mm, te weten
 - enkelzijdig bij wanddikte ≥ 125 mm
 - aan beide zijden bij wanddikte < 125 mm.

De tussenruimte rondom de behuizing van de brandklep moet tot het U-raam met **minerale wol** met een soortelijke dichtheid van $\geq 100 \text{ kg/m}^3$ worden opgevuld.

Inbouwadvies

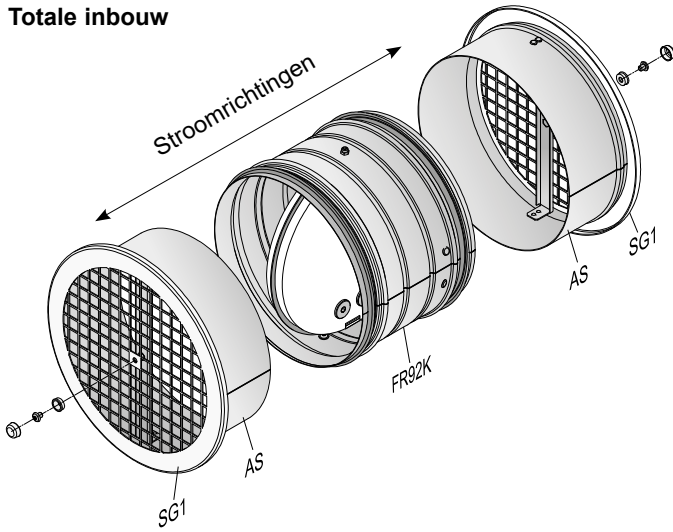
- Metal-studprofielen met inbouwopening maken en één zijde bekleden.
- Inbouwopening opvullen met minerale wol; tweede bekleding aanbrengen.
- Inbouwopening in de bekleding en minerale wol snijden en rondom afschuiven.
- Brandklep erin schuiven en uitlijnen.
- Naden met gipsplamuur of iets vergelijkbaars afsluiten.

Alle afmetingen in mm

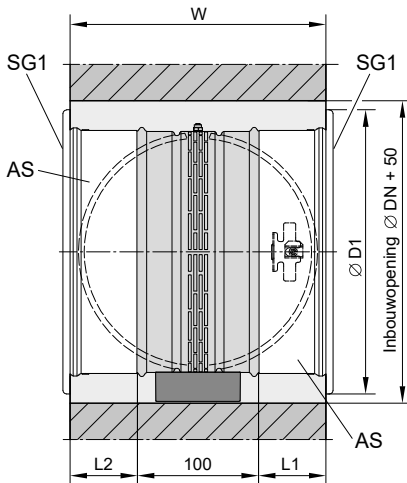
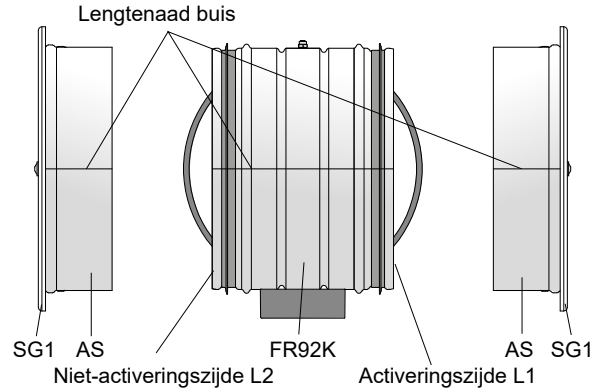
FR90 brandkleppen in korte uitvoering

Inbouw in overstroomopeningen met beschermrooster aan beide zijden; zonder terugstroomklep

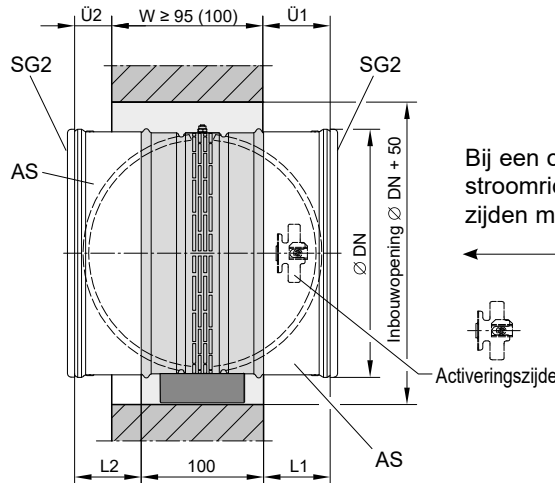
Totale inbouw



De brandklep kan met een horizontale of verticale as en in hoekposities daartussen worden ingebouwd; hetzelfde geldt voor beschermroosters en aansluitstukken.



Inbouw vlak met de wand



Inbouw met uitstekende lengten \ddot{U}_1 en/of \ddot{U}_2

Bij $\ddot{U}_1 = L1$ is

$\ddot{U}_2 = L2 + 100 \text{ mm} - \text{wanddikte } W$

Bij een open brandklep zijn stroomrichtingen van beide zijden mogelijk.



Aansluitlengte aan de

- activeringszijde L1
- niet-activeringszijde L2

Uitstekende lengte aan de

- activeringszijde \ddot{U}_1
- niet-activeringszijde \ddot{U}_2

Alle afmetingen in mm

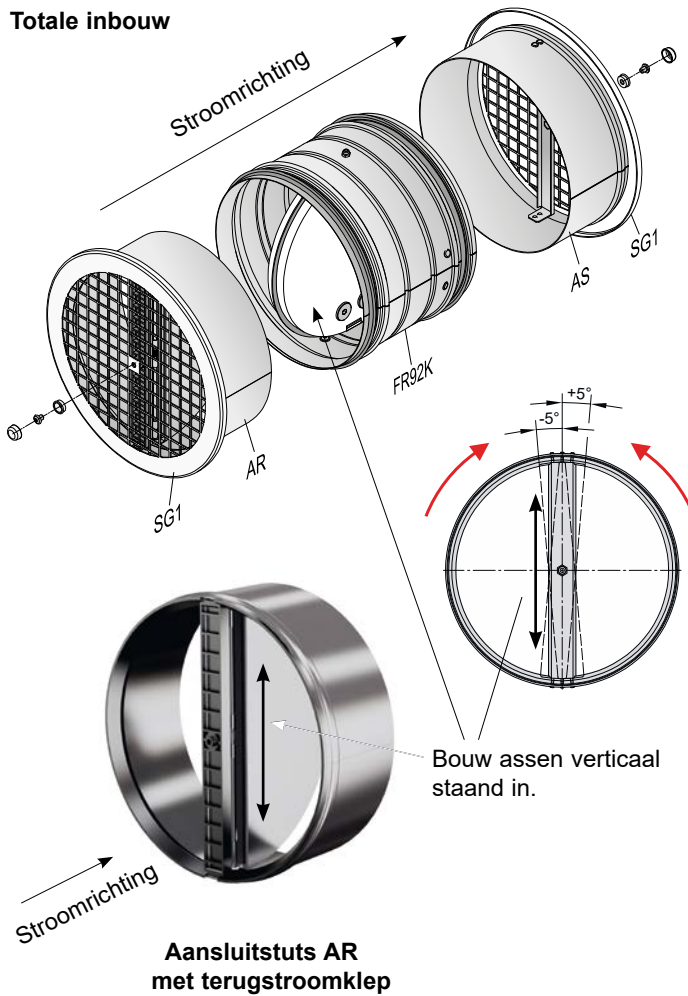
Vereiste minimumwanddikte voor vlakke inbouw van beschermrooster SG1 met de wand

DN	Zonder terugstroomklep			Met terugstroomklep → zie pagina 9		
	Wanddikte W [mm]	Aansluitstuk AS Lengte L1	Aansluitstuk AS Lengte L2	Wanddikte W [mm]	Aansluitstuk AS Lengte L1	Aansluitstuk AR Lengte L2
100	≥ 210	55	55	≥ 210	55	55
125	≥ 210	55	55	≥ 210	55	55
160	≥ 210	55	55	≥ 210	55	55
200	≥ 220	75 op de bouw tot 60 mm inkorten	75 op de bouw tot 60 mm inkorten	≥ 235	75 op de bouw tot 60 mm inkorten	75

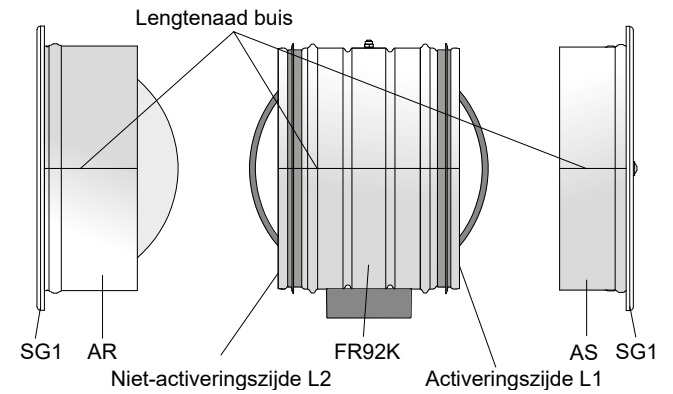
FR90 brandkleppen in korte uitvoering

Inbouw in overstromopeningen met beschermrooster aan beide zijden en met terugstroomklep

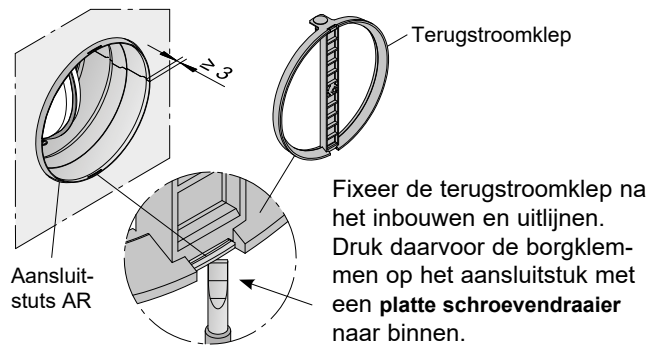
Totale inbouw



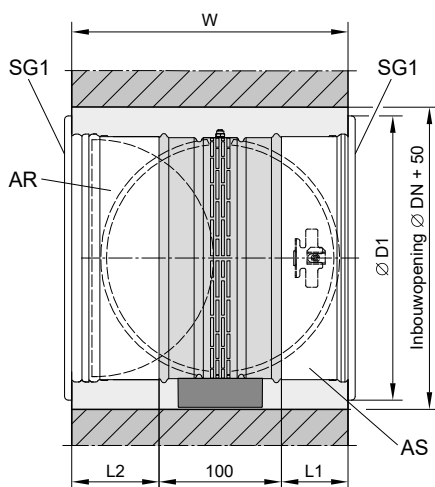
De brandklep en de aansluitstuk AR met terugstroomklep moeten met een staande as worden ingebouwd. Alle lengtenaden van de buis liggen dan horizontaal. Een afwijking van hoogstens $\pm 5^\circ$ is toegestaan.



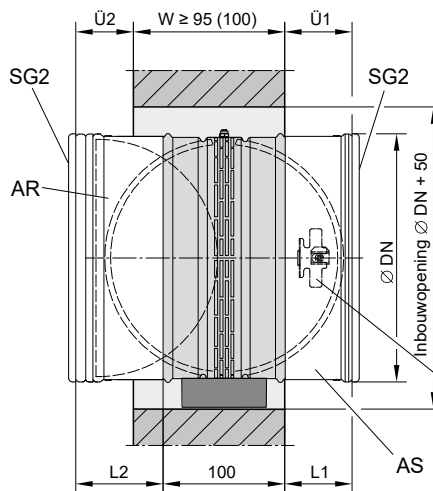
Aansluitstuk AR met terugstroomklep moet aan de niet-activeringszijde L2 van de brandklep worden ingebouwd! Houd daarom ≥ 3 mm uitstekende lengte van het voltooide wandoppervlak aan!



Inbouw terugstroomklep



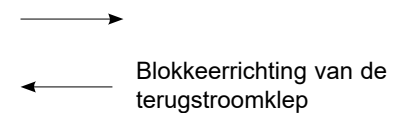
Inbouw vlak met de wand



Inbouw met uitstekende lengten \ddot{U}_1 en/of \ddot{U}_2

Bij $\ddot{U}_1 = L1$ is
 $\ddot{U}_2 = L2 + 100 \text{ mm} - \text{wanddikte } W$

Bij een open brandklep is doorstroming in één richting mogelijk.



Aansluitlengte aan de

- Activeringszijde L1
- Niet-activeringszijde L2

Uitstekende lengte aan de

- Activeringszijde \ddot{U}_1
- Niet-activeringszijde \ddot{U}_2

⇒ zie de tabel op pagina 8

Alle afmetingen in mm

FR90 brandkleppen in korte uitvoering

Optionele accessoires

Aansluitstuts AS van verzinkt plaatstaal voor aansluiting op de steekverbindingen van de brandklep met safe-afdichtingen. Traversen dienen voor schroefbevestiging van beschermrooster SG1 of SG2 op de aansluitstutsen.

Afmetingen:	DN 100	DN 125	DN 160	DN 200
Lengten L_1, L_2 [mm]	55, 75 of 100			75, 100

De lengten 75 mm en 100 mm van de afmetingen DN 100, DN 125 en DN 160 kunnen op de bouw tot 55 mm, die van de afmetingen DN 200 tot 60 mm worden ingekort!

Aansluitstuts AR van verzinkt plaatstaal met een terugstroomklep van aluminium dienen voor aansluiting op de steekverbinding aan instroomzijde van de brandklep met een safe-afdichting. Traversen dienen voor schroefbevestiging van beschermrooster SG1 of SG2 op de aansluitstuts AR.

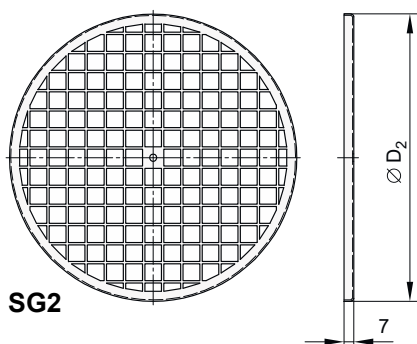
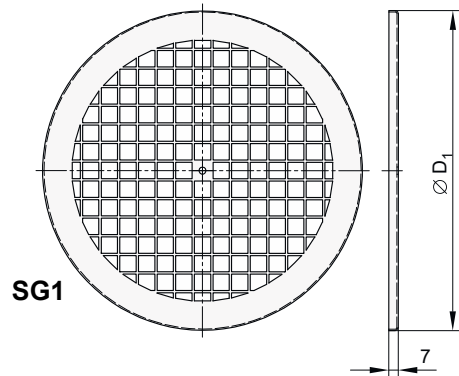
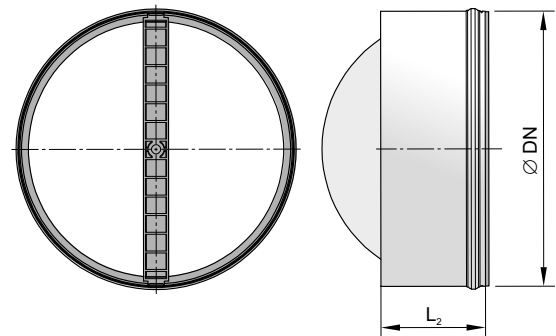
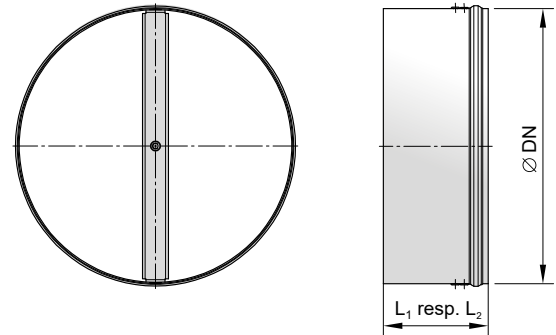
De terugstroomklep opent zelfstandig en met drukvertraging in de vooraf ingestelde stroomrichting. Deze blokkering is bij een terugstroming of zonder stroming gesloten.

Afmetingen:	DN 160	DN 200
Lengten L_2 [mm]	55	75

Beschermrooster SG1 met brede rand in de kleur RAL 9010 (puur wit) gepoedercoat, verzinkt plaatstaal.

Afmetingen:	DN 100	DN 125	DN 160	DN 200
$\varnothing D_1$ [mm]	125	145	185	235

Verpakking: Beschermrooster SG1, bevestigingsschroeven M5 x 6 en M5 x 10, bevestiging en schroefafdekkingen.



Beschermrooster SG2 met smalle rand in de kleur RAL 9010 (puur wit) gepoedercoat, verzinkt plaatstaal.

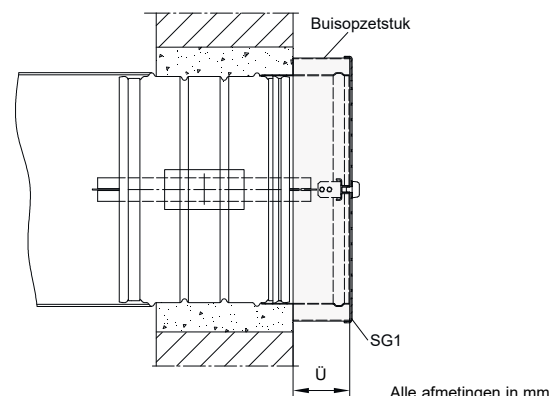
Afmetingen:	DN 100	DN 125	DN 160	DN 200
$\varnothing D_2$ [mm]	106	131	166	206

Verpakking: Beschermrooster SG2, bevestigingsschroeven M5 x 6 en M5 x 10, bevestiging en schroefafdekkingen.

Buisopzetstuk RB in de kleur RAL 9010 (puur wit) voor afdekking van uitstekende aansluitstutsen.

Buisopzetstukken moeten in combinatie met beschermrooster SG1 worden toegepast. Ze kunnen op de bouw worden ingekort tot de uitstekende lengte \ddot{U} . Ze worden gefixeerd tussen de wand en het beschermrooster SG1 met de schroefbevestiging daarvan.

Afmeting	DN 100	DN 125	DN 160	DN 200
Lengte L [mm]	50 of 100			



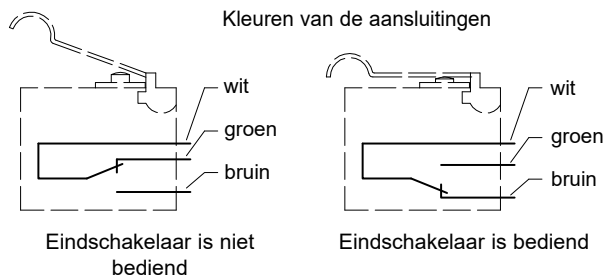
FR90 brandkleppen in korte uitvoering

Optionele accessoires, installatie / functiecontrole en service / eigenschap: onderhoudsvrij

Eindschakelaars voor signalering van de klepbladpositie DICHT moeten achteraf op de bouw worden gemonteerd.

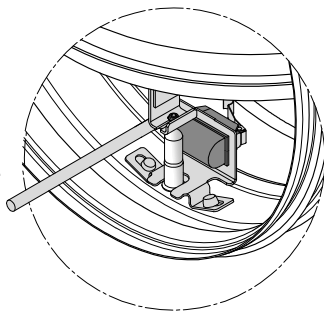
Verpakking: eindschakelaar, kabelbinder, klemnippels voor inbouw in de behuizingswand, trekcontlasting, montagehandleiding.

Elektrische aansluiting:



Montage:

De aansluitkabel moet aan de activeringszijde (kant van activeringselement) van de brandklep naar buiten worden geleid. Deze mag het afsluitvlak en het klepblad niet hinderen!



Installatie

- FR90 brandkleppen, serie FR92K, moeten volgens dit gebruikershandboek worden geïnstalleerd.

Op de bouw moet aan statische eisen van wanden, vloeren, ventilatiekanalen enz. worden voldaan.

Bij de installatie moeten technische regels en landelijke voorschriften in acht worden genomen.

In Nederland betreft dat het bouwbesluit.

- FR90 brandkleppen, serie FR92K, mogen worden aangesloten op ventilatiekanalen van niet-brandbare en brandbare materialen. Thermische uitzettingen in geval van brand mogen geen aanzienlijke krachten op de brandkleppen uitoefenen. Daarvoor moeten afhankelijk van de behoefte compenserende maatregelen worden getroffen. In het algemeen wordt die compensatie bereikt door een geschikte plaatsing van het kanaal.

• FR90 brandkleppen, serie FR92K

- vereisen geen afstand tot brandbare bouwmaterialen.
- zijn geschikt voor alle inbouwposities.
- mogen worden gemonteerd met een afstand van minimaal 15 mm, ook in metal-studwanden.
- **Elektrische bedradingen** moeten op de bouw worden uitgevoerd.

Onderhoudsvrij

- FR90 brandkleppen, serie FR92K, zijn onderhoudsvrij dankzij complete inkapselingen, corrosiebestendige materialen en een nauwkeurige fabricage.

Het aandrijfmechaniek van roestvrij staal is ingekapseld en bevindt zich niet in de luchtstroom! Terugnrende reiniging en smering is dus niet nodig.

Klepbladen zijn breukvast. Afdichtingen en andere materialen zijn robuust uitgevoerd.

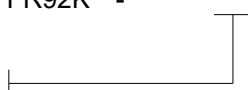
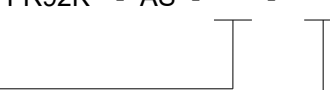




Functiecontrole en service

- Brandkleppen moeten door de eigenaar worden onderhouden. Er moeten periodiek functiecontroles worden uitgevoerd, die grotendeels afhankelijk zijn van het gebruik van de installatie. De desbetreffende voorschriften dienen in acht te worden genomen.
- Bij functiestoringen moeten reparaties of onderhoudswerkzaamheden worden uitgevoerd. Daarbij moeten originele vervangende onderdelen worden gebruikt.
- Reinigingen van de ventilatiesystemen om hygiënische redenen zijn afhankelijk van het gebruik en hebben ook betrekking op brandkleppen.

De **handleiding** bij FR90 brandkleppen, serie FR92K, kan worden gedownload van www.wildeboer.de/nl

FR90 brandkleppen in korte uitvoering

Bestelgegevens

.....	stuks brandklep FR92K							FR92K -	
	Afmeting DN	100	125	160	200	250	315		
		10	12	16	20	25	31		
.....	stuks eindschakelaar ES							FR92K - ES	
.....	stuks aansluitstuts AS zonder terugstroomklep							FR92K - AS - -	
Lengte L [mm]	Afmeting DN	100	125	160	200				
		10	12	16	20				
	55	5	5	5	-				
	75	7	7	7	7				
	100	10	10	10	10				
.....	stuks aansluitstutsen AR met terugstroomklep							FR92K - AR - -	
Lengte L [mm]	Afmeting DN				160	200			
				16	20				
	55			5	-				
	75			-	7				
.....	stuks beschermrooster SG1 met brede rand							FR92K - S1 -	
	Afmeting DN	100	125	160	200				
		10	12	16	20				
.....	stuks beschermrooster SG2 met smalle rand							FR92K - S2 -	
	Afmeting DN	100	125	160	200				
		10	12	16	20				
.....	stuks buisopzetstuk RB ¹⁾							FR92K - RB - -	
Lengte L [mm]	Afmeting DN	100	125	160	200				
		10	12	16	20				
	50	5	5	5	5				
	100	10	10	10	10				

¹⁾ Alleen te gebruiken met beschermrooster SG1!

Bestelvoorbeelden:

50 brandkleppen FR92K DN315	50 stuks FR92K-31
15 buisopzetstukken RB DN160, lengte 50 mm	15 stuks FR92K-RB-16-5
15 beschermroosters SG1 met brede rand DN160	15 stuks FR92K-S1-16
20 aansluitstutsen AR met terugstroomkleppen DN200, lengte 75 mm	20 stuks FR92K-AR-20-7

Alle afmetingen in mm

FR90 brandkleppen in korte uitvoering

Bestektekst

Streep niet-velgedrukte tekst naar behoefte door.

Onderhoudsvrije brandkleppen volgens EN 15650 met prestatieverklaring en CE-markering, met een brandweerstand tot 120 minuten en brandweerstandsklassen EI 30/60/90/120 (ve - ho, i ↔ o) S. onderhoudsvrij: door volledige inkapseling en corrosiebestendige materialen is geen reiniging voor functiebehoud en ook geen terugkerend smeren en instellen nodig. Luchtdichte behuizing van verzinkt plaatstaal, dichtheidsklasse C volgens EN 1751. Met steekverbindingen en safe-afdichtingen aan beide zijden. Voor inbouw in massieve wanden en vloeren en in metal-studwanden. Activering 70 °C.

Met elektrische eindschakelaar voor signalering van klepbladpositie DICHT.

Enkelzijdig/aan beide zijden met aansluitstuts van verzinkt plaatstaal en met een traverse voor schroefbevestiging van een beschermrooster.

Enkelzijdig met aansluitstuts van verzinkt plaatstaal met terugstroomklep van metaal en met een traverse voor schroefbevestiging van een beschermrooster.

Enkelzijdig/aan beide zijden met beschermrooster van verzinkt plaatstaal, gepoedercoat in de kleur RAL 9010. Met brede rand en roosteropeningen van 12 mm.

Enkelzijdig/aan beide zijden met beschermrooster van verzinkt plaatstaal, gepoedercoat in de kleur RAL 9010. Met smalle rand en roosteropeningen van 12 mm.

Enkelzijdig/aan beide zijden met buisopzetstukken van verzinkt plaatstaal met poedercoating in de kleur RAL 9010.

..... **stuks**

Diameter DN:	mm
Volumestroom:	m³/h
Drukverlies:	Pa
Geluidvermogeniveau:	dB (A)
Fabrikant:		WILDEBOER
Type / serie:		FR90 / FR92K

levering:
monteren:

INNOVATIEF • DOELMATIG • EFFICIËNT

WILDEBOER®

Fabriek – Administratie
Telefoon: +49 4951 - 950 - 0
E-mail: info@wildeboer.de
Internet: www.wildeboer.de

WILDEBOER®

Kantoor Utrecht
Telefoon: +31 30 767 0150
E-mail: info@utrecht.wildeboer.eu
Internet: www.wildeboer.de/nl

WILDEBOER®

Vestiging Ulm
Telefoon: +49 7392 - 9692 - 0
E-mail: info@ulm.wildeboer.de
Internet: www.wildeboer.de

WILDEBOER®

Vestiging Leipzig
Telefoon: +49 34444 - 310 - 0
E-mail: info@leipzig.wildeboer.de
Internet: www.wildeboer.de

PROFITEER VAN ONZE EXPERTISE!

WILDEBOER®

Luchtverdeling Brandbeveiliging Geluidsbeheersing
Gebouwbeheersysteem