

OR32 Rauchauslöseeinrichtung

- für
- Lüftungsleitungen
 - Brandschutzklappen
 - Rauchschutzklappen



**FK90 Brandschutzklappe mit
OR32 (FK) Rauchauslöseeinrichtung
für Überströmöffnungen in Wänden und Decken**



**FR90 Brandschutzklappe mit
OR32 (FR) Rauchauslöseeinrichtung
für Überströmöffnungen in Wänden und Decken**

OR32 Rauchauslöseeinrichtung

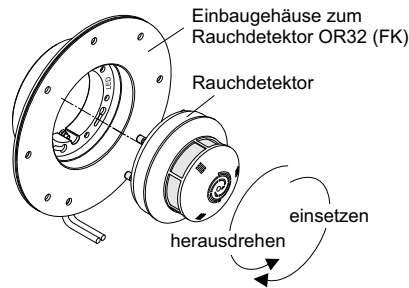
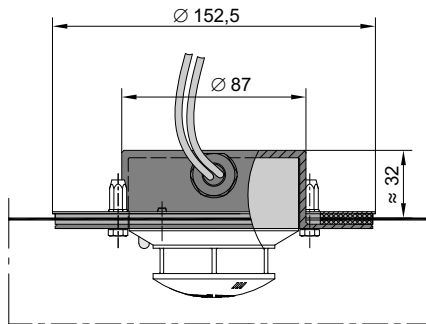
Verwendung

OR32 Rauchauslöseeinrichtungen bestehen aus einem in Lüftungsleitungen, Brandschutzklappen, Rauchschutzklappen, Überströmöffnungen einzubauenden Rauchdetektor mit elektrischer Steuereinheit.

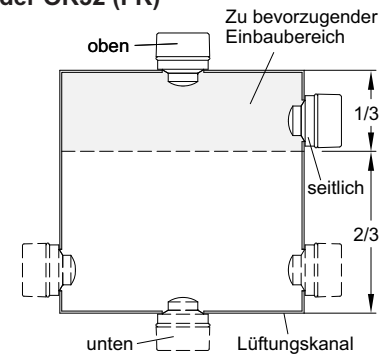
- Die Richtungen der Luft- und Rauchströmungen dürfen beliebig sein! -

Der Einbau darf in waagerechten, senkrechten oder in schräg verlegten Lüftungsleitungen mit beliebigem Querschnitt erfolgen oder in Brandschutzklappen, insbesondere in solchen für Überströmöffnungen.

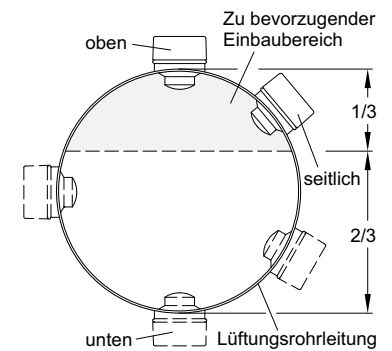
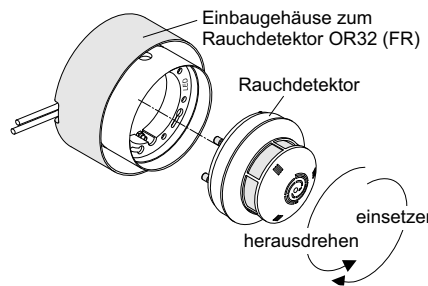
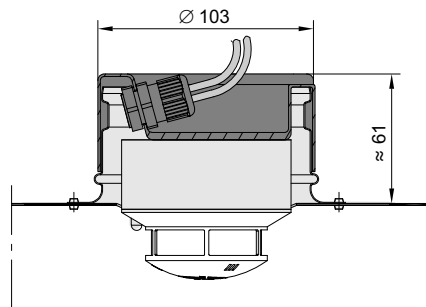
Rauchdetektor OR32 (FK) mit Einbaugeschäse



Einbau Rauchdetektor OR32 (FR) oder OR32 (FK)



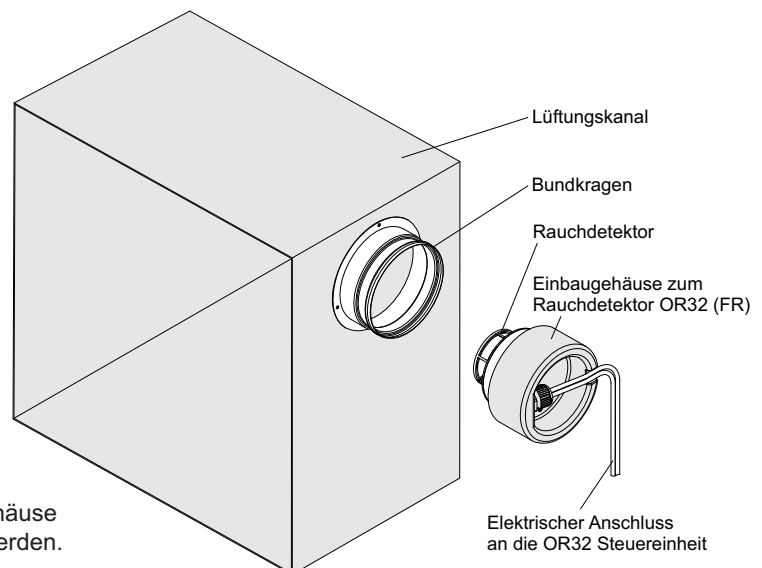
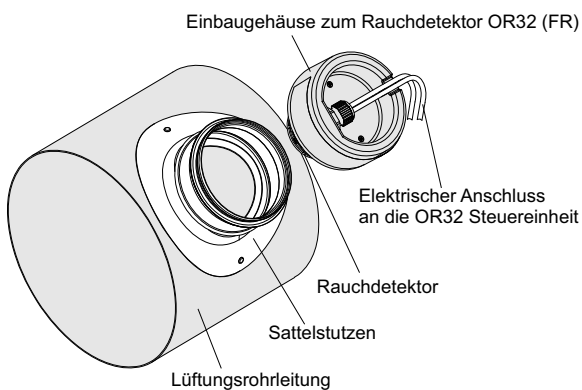
Rauchdetektor OR32 (FR) mit Einbaugeschäse



Innerhalb der Lüftungsleitungen und Brandschutzklappen sind die Rauchdetektoren aus den jeweiligen Einbaugeschäsen herausnehmbar.

In waagrecht eingebaute Brandschutzklappen oder Lüftungsleitungen sollen **Rauchdetektoren im oberen Drittel** eingesetzt werden, wenn möglich.

Einbaubeispiele



Der Rauchdetektor kann zusammen mit dem Einbaugeschäse aus dem Bundkragen bzw. Sattelstützen entnommen werden.

OR32 Rauchauslöseeinrichtung

Beschreibung

OR32 Rauchauslöseeinrichtungen

- erkennen und melden Rauch in Lüftungsleitungen,
- schließen Brandschutzklappen und Rauchschutzklappen,
- schalten Ventilatoren aus oder zur Entrauchung ein.

Sie bestehen aus einem **optischen Rauchdetektor** nach EN 54-7 mit Einbaugehäuse und der **OR32 Steuereinheit**:

- **OR32 (FK) Rauchauslöseeinrichtung** zum Einbau in Lüftungskanäle oder eckige Brandschutzklappen.
⇒ siehe Seiten 2, 6, 7 bis 10
- **OR32 (FR) Rauchauslöseeinrichtung** zum Einbau mit Bundkragen in Lüftungskanäle oder mit Sattelstutzen in Lüftungsrohrleitungen (für runde Brandschutzklappen).
⇒ siehe Seiten 2, 6, 7, 11 bis 13
- Option: OR32 Steuereinheit mit **MC- und Relaismodul** zur Weiterleitung der LED-Anzeigen.
⇒ siehe Seiten 4 und 5
- Option: **Bedientableau** zur Handauslösung, Rauchauslösung anzeigen und zum Rückstellen. Das Sichtfenster ist einschlagbar.
Kunststoffgehäuse 125 mm x 125 mm für Wandmontage.
Die elektrische Anschlussleitung an die Steuereinheit ist auf 25 m Länge begrenzt.

Anschlussspannung 230 V AC; Leistungsaufnahme 5 VA
Schutzklassen: Steuereinheit IP65, Rauchdetektor IP40

Zulässig sind 1 bis 20 m/s Luftgeschwindigkeit, bis 60 °C Umgebungstemperatur und bis 95 % Luftfeuchte.
Nebelbildung und Kondenswasser vermeiden!

Bei Verschmutzung der Rauchauslöseeinrichtung wird automatisch die Rauch-Ansprechschwelle nachgeführt.

- **Lange Standzeit und Lebensdauer sind damit gewährleistet.** -

LEDs in der Steuereinheit zeigen Verschmutzungsgrade und Störungen an!



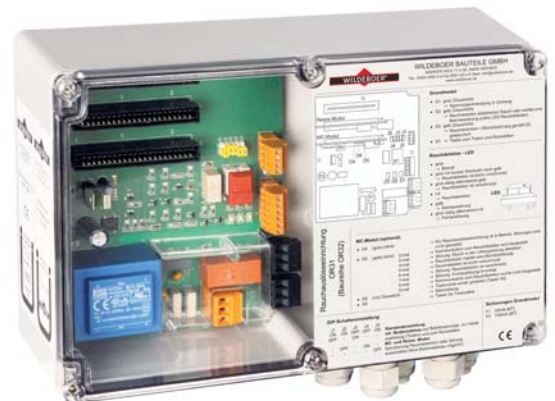
Rauchdetektor OR32 (FK) mit Einbaugehäuse für Lüftungskanäle und FK90 Brandschutzklappen.



Rauchdetektor OR32 (FR) mit Einbaugehäuse für

- **Bundkragen** in Lüftungskanälen und eckigen Brandschutzklappen.
- **Sattelstutzen** in Lüftungsrohrleitungen für runde Brandschutzklappen.

⇒ siehe Seite 6



OR32 Steuereinheit

Bauaufsichtliche Zulassung

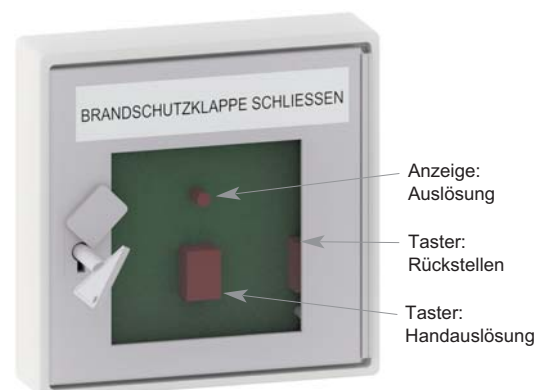
zur **OR32 Rauchauslöseeinrichtung**: Z-78.6-123

Bauartgenehmigung für den Einbau in Überströmöffnungen:

- mit eckigen **FK90 Brandschutzklappen**: Z-6.50-2132
⇒ siehe Seiten 8 bis 10
- mit runden **FR90 Brandschutzklappen**: Z-6.50-2133
⇒ siehe Seiten 11 bis 13

In Wänden sind Brandschutzklappen aller Größen zulässig, in Decken nur $B \times H \leq 500 \text{ mm} \times \leq 500 \text{ mm}$ oder $\varnothing \leq 500 \text{ mm}$.

Hinweis: Über die Zulässigkeit von Überströmöffnungen entscheidet die Bauaufsichtsbehörde.



- Anzeige: Auslösung
- Taster: Rückstellen
- Taster: Handauslösung

Bedientableau

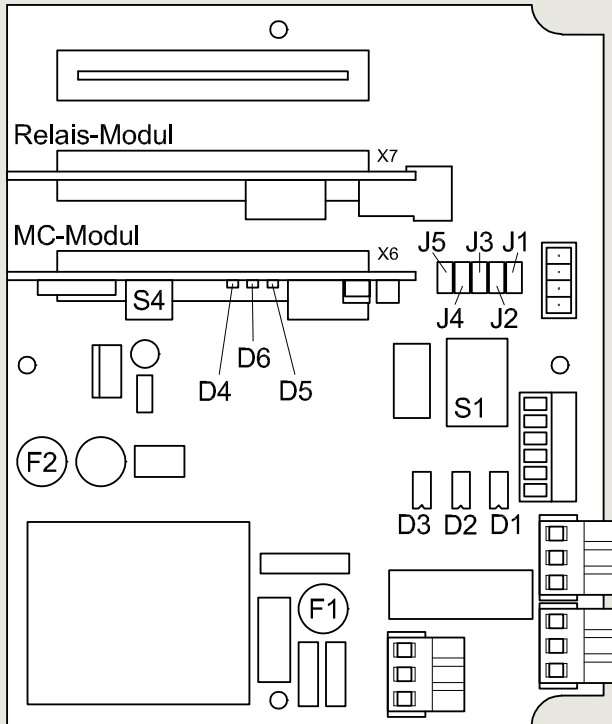
OR32 Rauchauslöseeinrichtung

Funktionsbeschreibung auf dem Deckel der Steuereinheit

WILDEBOER®

WILDEBOER BAUTEILE GMBH

MARKER WEG 11 • DE 26826 WEENER
Tel.: 04951/950-0 • Fax 950-120 • E-Mail: info@wildeboer.de
www.wildeboer.de

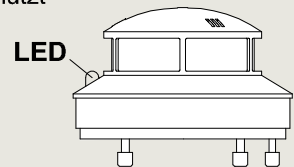


Grundmodul

- D1 grün (Dauerlicht)
→ Spannungsversorgung in Ordnung
- D2 gelb (Dauerlicht)
→ Rauchdetektor detektiert(e) Rauch oder meldet eine Betriebsstörung (siehe LED-Rauchdetektor)
- D3 gelb (Dauerlicht)
→ Rauchdetektion + Betriebsstörung gemäß D2 gespeichert
- S1 → Taster zum Testen und Rückstellen

Rauchdetektor - LED

- grün
→ Betrieb
- grün mit kurzen Wechseln nach gelb
→ Rauchdetektor ist leicht verschmutzt
- grün stetig alternierend gelb
→ Rauchdetektor ist verschmutzt
- rot
→ Rauchdetektion
- gelb
→ Betriebsstörung
- grün stetig alternierend rot
→ Fernauslösung



Rauchauslöseeinrichtung
OR31
(Baureihe OR32)

MC-Modul (optional)

- D4 (grün) blinkt
→ Die Rauchauslöseeinrichtung ist in Betrieb, Störungen sind nicht gemeldet
- D5 (gelb) blinkt 2-mal
→ Kommunikation zum Rauchdetektor wird hergestellt
- 3-mal
→ Störung: Rauch in der Lüftungsleitung detektiert
- 4-mal
→ Rauchdetektor meldet eine Betriebsstörung
- 5-mal
→ Rauchdetektor ist leicht verschmutzt
- 6-mal
→ Störung: Rauchdetektor ist verschmutzt
- 7-mal
→ Störung: Fernauslösung ist erfolgt
- 8-mal
→ Kommunikation zum Rauchdetektor wurde nicht hergestellt
- 9-mal
→ Testroutine wurde gestartet (Taster S4)
- D6 (rot) Dauerlicht
→ Störmeldung
- S4
→ Taster für Testroutine

DIP-Schaltereinstellung

| J1 | J2 | J3 | J4 | J5 | |
|-----|-----|-----|-----|-----|---|
| ON | ON | OFF | OFF | ON | Standardeinstellung mit Bedientableau zur Betriebsanzeige, zur Handauslösung (Testen) und zum Rückstellen |
| OFF | - | ON | - | - | |
| - | OFF | - | ON | - | MC- und Relais- Modul Speicherung Rauchdetektion oder Störung ausschalten (Kein Bedientableau möglich!) |
| - | - | - | - | OFF | |

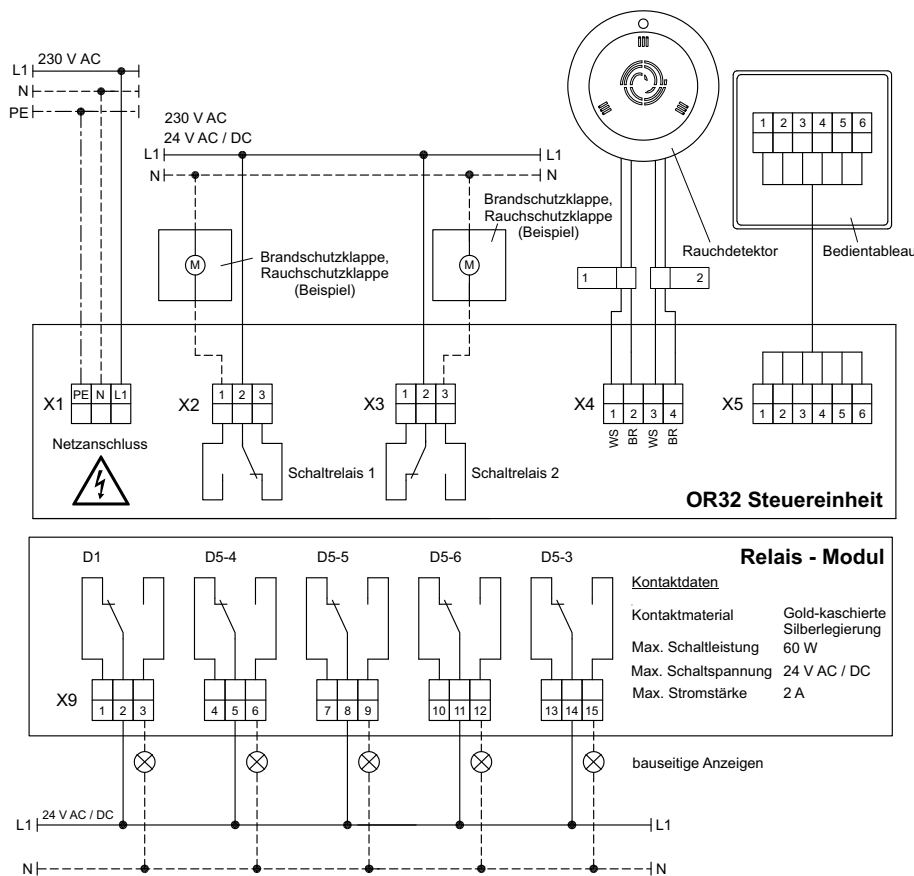
Sicherungen Grundmodul

- F1 50mA (MT)
- F2 100mA (MT)



OR32 Rauchauslöseeinrichtung

Elektrischer Anschluss und Betriebsvorgaben



Bei Rauch müssen Brandschutz- bzw. Rauchschutzklappen schließen und geschlossen bleiben.
Bei anschließender Rauchfreiheit ist das Rückstellen und Wiederöffnen möglich.
Erfolgt in der Steuereinheit mit dem Prüf- und Rückstelltaster oder im Bedientableau.

An die **Klemmleisten X1, X2, X3, X5, X9** sind elektrische Leitungen 0.5 bis 1.5 mm² anzuschließen.

An **Klemmleiste X4** ist der Rauchdetektor mit zwei separaten Leitungen 0.5 mm² anzuschließen.

Die **Klemmleisten X2 und X3** dürfen nur mit gleich hohen Spannungen betrieben werden, beispielsweise 230 V AC oder 24 V AC/DC.

Zulässig sind am Schaltrelais 1 und 2 maximal 8 A bei ≤ 250 V AC oder ≤ 30 V DC, oder 0,25 A bei ≤ 250 V DC Schaltspannung.

Die Länge der elektrischen Leitung an **Klemmleiste X5** bis zum Bedientableau darf maximal 25 m betragen.

Weitere Details siehe Beschreibung auf dem Deckel der Steuereinheit! \Rightarrow siehe Seite 4

Einbau und elektrische Anschlüsse müssen fachgerecht erfolgen.

Thermisch-elektrische Auslöseeinrichtungen an Brandschutzklappen sind zusätzlich anzuschließen!

Rauchdetektoren müssen funktionsfähig gehalten werden und dürfen nicht unzulässig verschmutzt sein.

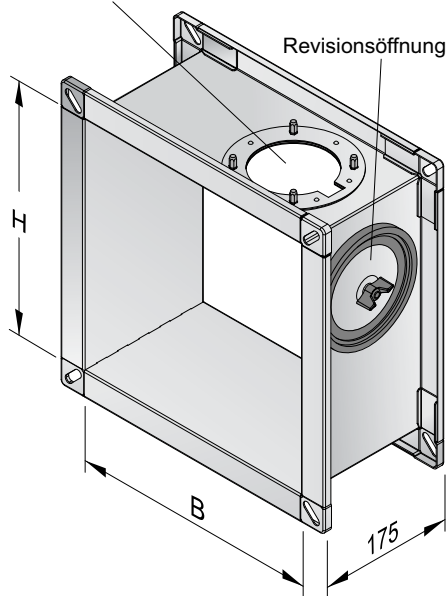
Mängel sind unverzüglich zu beseitigen!

Werkersatzteile verwenden!

OR32 Rauchauslöseeinrichtung

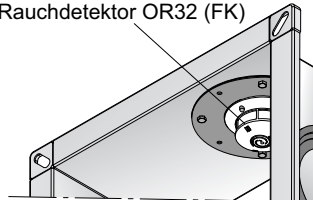
Einbauzubehör Bestelldaten

Einbauöffnung für Rauchdetektor OR32 (FK)



- **Verlängerung VEUFK** aus verzinktem Stahlblech zum Einbau eines Rauchdetektors OR32 (FK). ⇒ siehe Seite 2
Breite B [mm] x Höhe H [mm], 175 mm lang

Rauchdetektor OR32 (FK)



Bestellen:

- Verlängerung **VEUFK** B = mm x H mm

| Größen | |
|---------------|------|
| ← Breiten B → | |
| Höhen H | |
| 200 | 850 |
| 225 | 900 |
| 250 | 950 |
| 275 | 1000 |
| 300 | 1050 |
| 325 | 1100 |
| 350 | 1150 |
| 375 | 1200 |
| 400 | 1250 |
| 450 | 1300 |
| 500 | 1400 |
| 550 | 1500 |
| 600 | |
| 650 | |
| 700 | |
| 750 | |
| 800 | |

- **Bundkragen** für Lüftungskanäle zum Einbau des Rauchdetektors OR32 (FR). ⇒ siehe Seite 2



- **Sattelstutzen** für Lüftungsrohrleitungen (z. B. Wickelfalzrohr) zum Einbau des Rauchdetektors OR32 (FR). ⇒ siehe Seiten 2 und 12



Bundkragen und Sattelstutzen sind mit Anschlussöffnung 90 mm Ø für den Rauchdetektor OR32 (FR).

| Sattelstutzen Größe | Geeignet für Lüftungsrohrleitungen Ø DN |
|---------------------|---|
| 100 | 100 bis 112 |
| 125 | 125 bis 140 |
| 160 | 150 bis 160 |
| 200 | 180 bis 200 |
| 250 | 224 bis 250 |
| 315 | 280 bis 355 |
| 500 | 400 bis 630 |
| 710 | 710 bis 800 |

Bestellen:

- Bundkragen **ZUB - 0335**

Bestellen:

- Sattelstutzen **ZUBR - ORSTU** Größe

OR32 Rauchauslöseeinrichtung

Bestelldaten, Ausschreibungstexte

- Bestellen:** Typ
- OR32 (FK) Rauchauslöseeinrichtung
 - Standard: **OR32 - K0**
 - mit MC- und Relais-Modul: **OR32 - K2**
 - OR32 (FR) Rauchauslöseeinrichtung
 - Standard: **OR32 - R0**
 - mit MC- und Relais-Modul: **OR32 - R2**
 - Bedientableau **OR32 - T**

Ausschreibungstext:

Rauchauslöseeinrichtung mit bauaufsichtlicher Zulassung zur Ansteuerung von Brandschutzklappen, Rauchschutzklappen, Ventilatoren und für Überströmöffnungen. Mit Betriebselektronik, potentialfreien Relaisausgängen, Überwachungseinrichtungen in einer separaten Steuereinheit. Rauchdetektor mit automatischer Nachführung der Ansprechschwelle zur Erzielung einer langen Standzeit und Lebensdauer. Taster zum Funktionstest und zum Rückstellen nach einer Rauchauslösung. LED-Anzeigen zum Betrieb, Störungen und Verschmutzungsgraden.

Mit MC- und Relais-Modul zur Signalweiterleitung.

Mit Bedientableau für Wandanbau zur Anzeige einer Rauchauslösung, zur Handauslösung und zum Rückstellen.

Mit Verlängerung zum Lüftungskanal.

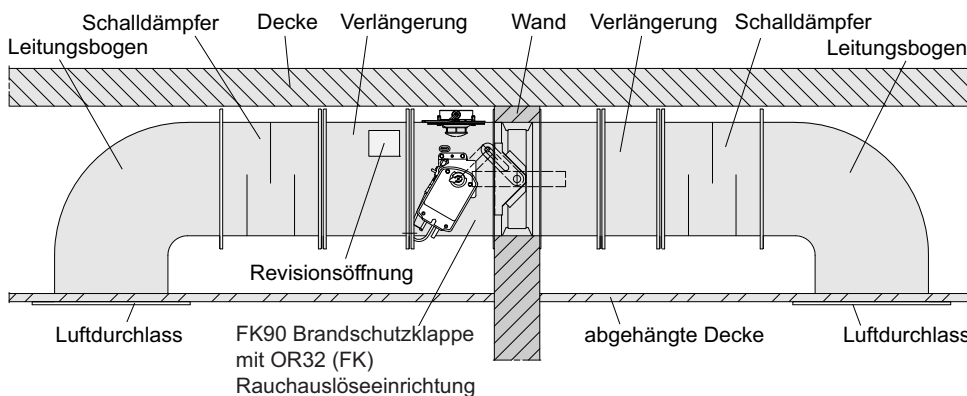
Mit Bundkragen zum Einbau in Lüftungskanälen.

Mit Sattelstützen zum Einbau in Lüftungsrohrleitungen.

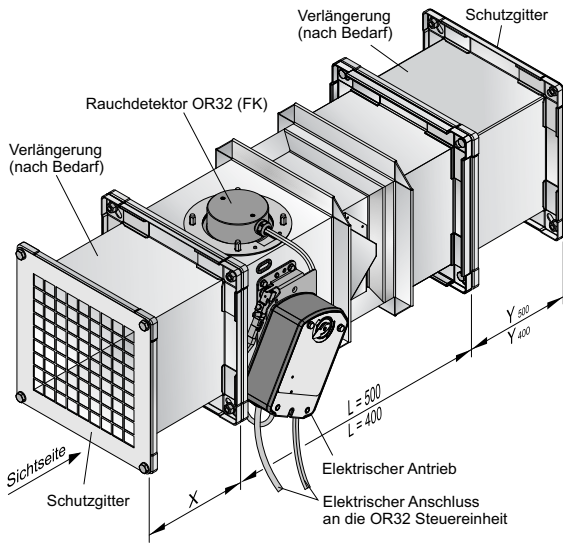
| | | | |
|-------------|---------------------------|-----------------------|-------|
| Stück | Anschlussspannung: | 230 V AC | |
| | Fabrikat: | WILDEBOER | |
| | Typ / Baureihe: | OR32 (FK) / OR32 (FR) | |
| | | liefern: | |
| | | montieren: | |

Nicht fettgedruckte Texte nach Bedarf auswählen!

Einbau in Überströmöffnungen (Beispiel)



FK90 Brandschutzklappen mit OR32 Rauchauslöseeinrichtung für Überströmöffnungen in Wänden und Decken (1)



Die elektrische Anschlussleitung vom Antrieb zur Steuereinheit ist bei werkseitiger Montage Lieferbestandteil mit 2,5 m Länge!

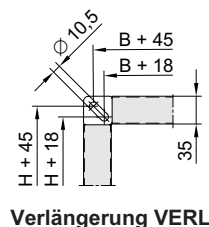
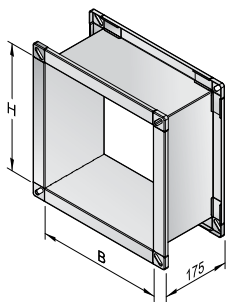
| H | X | Y ₄₀₀ | Y ₅₀₀ |
|-----|-----|------------------|------------------|
| 200 | - | 17 | - |
| 225 | - | 29 | - |
| 250 | - | 42 | - |
| 275 | - | 54 | - |
| 300 | - | 67 | - |
| 325 | - | 79 | - |
| 350 | - | 92 | - |
| 375 | - | 104 | 4 |
| 400 | - | 117 | 17 |
| 450 | - | 142 | 42 |
| 500 | 7 | 167 | 67 |
| 550 | 32 | 192 | 92 |
| 600 | 57 | 217 | 117 |
| 650 | 82 | 242 | 142 |
| 700 | 107 | 267 | 167 |
| 750 | 132 | 292 | 192 |
| 800 | 157 | 317 | 217 |

Der Klappenblatfreilauf mit je ≥ 50 mm Abstand zu den Schutzgittern erfordert H - abhängig Verlängerungen des Gehäuses der Brandschutzklappe:

- antriebsseitig Länge X
- nichtantriebsseitig Längen Y₄₀₀ bzw. Y₅₀₀.

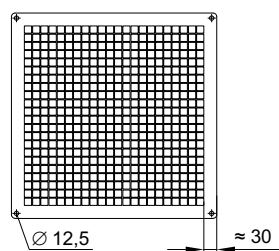
Werkseitig lieferbar sind:

- **Verlängerung VERL** aus verzinktem Stahlblech, Größe: B mm x H mm, 175 mm lang. Erforderlich sind gemäß der Tabelle:
- 1 Stück antriebsseitig, wenn X > 0 mm ist.
- 1 Stück nichtantriebsseitig, wenn Y₄₀₀ bzw. Y₅₀₀ > 0 mm und ≤ 175 mm sind, ansonsten 2 Stück.
- **Schutzgitter** aus verzinktem Stahlblech mit 20 mm Maschenweite, Größe: B mm x H mm.



Verlängerung VERL

Schutzgitter

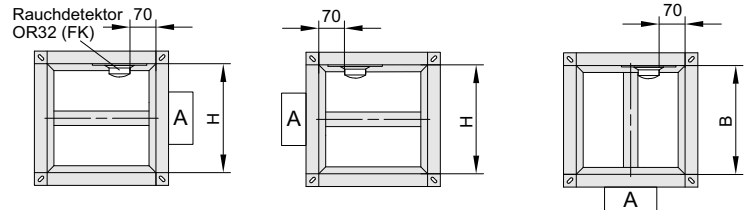


Maße in mm

FK90 Brandschutzklappen, Baureihe FK92, sind im **Anwenderhandbuch 5.0** beschrieben und mit elektrischem Motorantrieb und Gehäusewandöffnung 90 mm \varnothing zum Einbau des Rauchdetektors OR32 (FK) zu bestellen!

Werkseitig Standard ist "Antrieb A rechts" mit Rauchdetektor in der oberen Gehäusewandung der FK90 Brandschutzklappe.

"Antrieb A links" oder "Antrieb A unten" können bestellt werden.

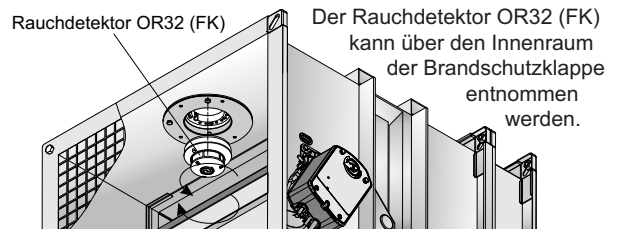
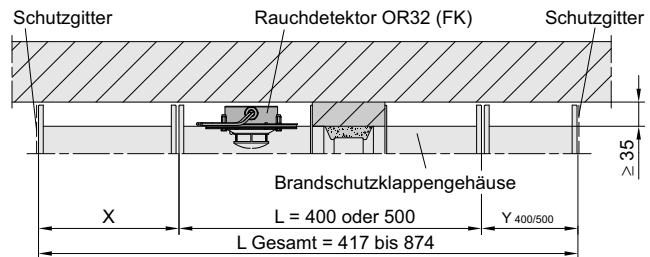


"Antrieb A rechts"

"Antrieb A links"

"Antrieb A unten"

Sicht auf die Antriebsseite der FK90 Brandschutzklappe.



Der Rauchdetektor OR32 (FK) kann über den Innenraum der Brandschutzklappe entnommen werden.

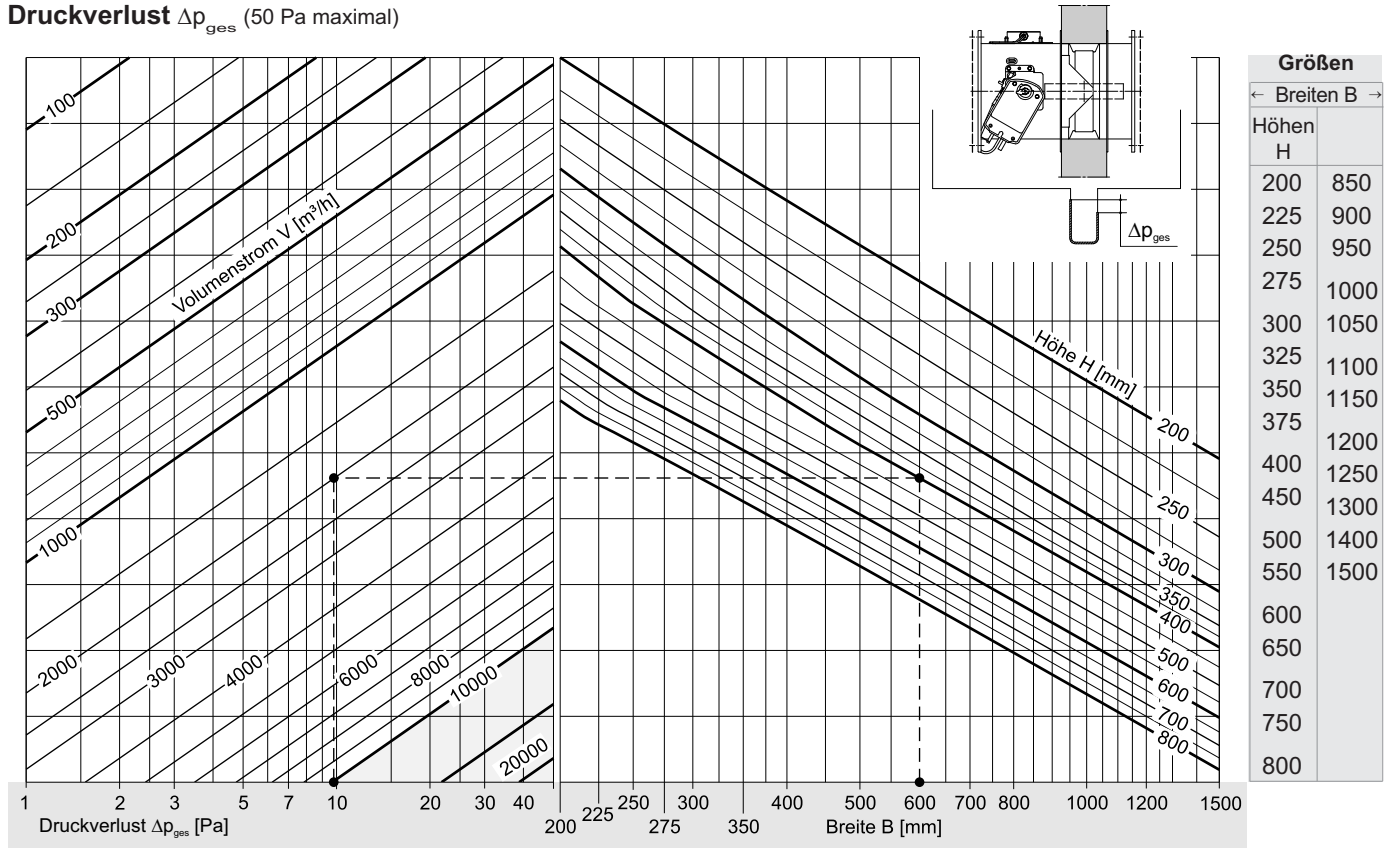
Muster - Bestellliste

- **FK90 Brandschutzklappe**, Baureihe FK92, mit Motorantrieb M220-9/H Alternativ: M24-9/H und Gehäusewandöffnung 90 mm \varnothing für "Antrieb A rechts" Alternativ: "Antrieb A links" / "Antrieb A unten" Größe: B = mm, H = mm, Länge = mm
- **OR32 - K0 Rauchauslöseeinrichtung Standard** Alternativ: **OR32 - K2** Rauchauslöseeinrichtung mit MC- und Relais-Modul
- **OR32 - T Bedientableau**
- **Rauchdetektor werkseitig** in Gehäusewandöffnung **einbauen**.
- **Verlängerung VERL** Größe B x H wie vor. Stück: _____
- **Schutzgitter** Größe B x H wie vor. Stück: _____

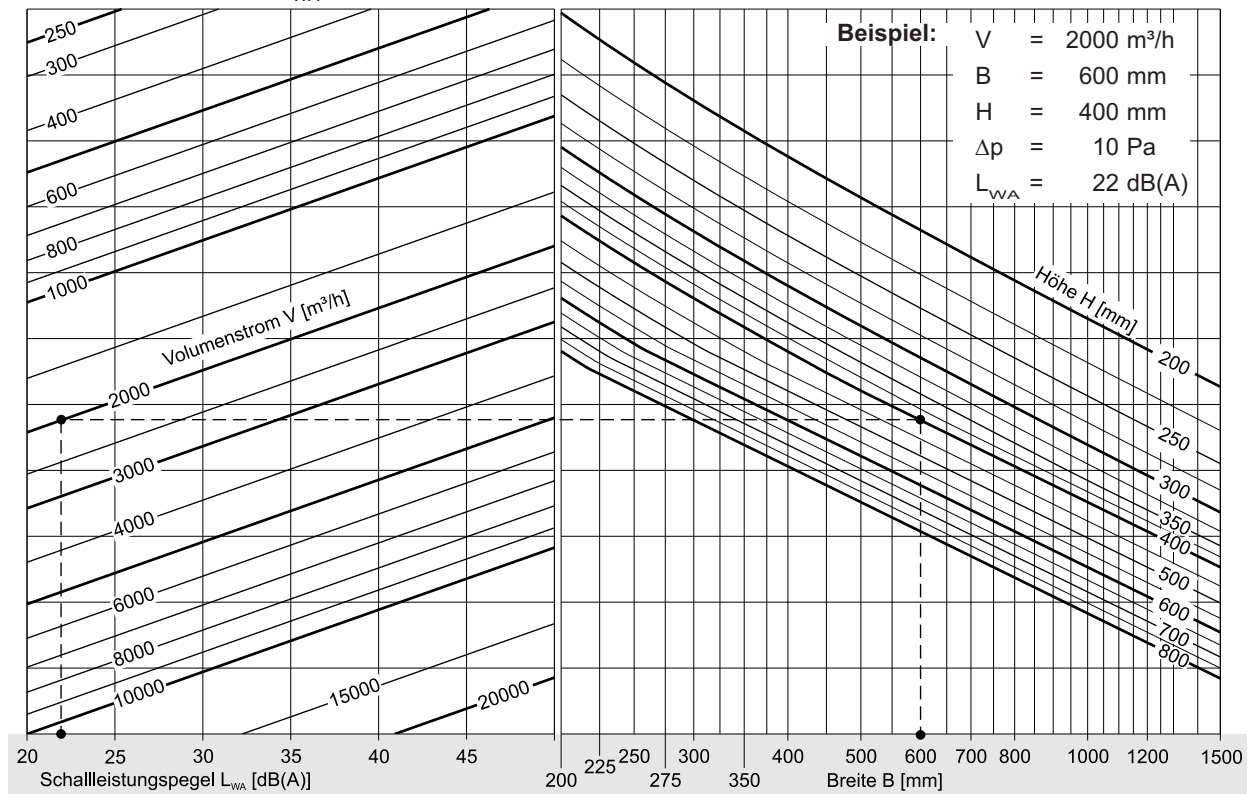
FK90 Brandschutzklappen mit OR32 Rauchauslöseeinrichtung für Überströmöffnungen in Wänden und Decken (2)

FK90 Brandschutzklappen mit beidseitigen Schutzgittern in Überströmöffnungen dimensionieren

Druckverlust Δp_{ges} (50 Pa maximal)



Schalleistungspegel L_{WA} [dB(A)] A-bewerteter, flächenkorrigierter Schalleistungspegel



FK90 Brandschutzklappen mit OR32 Rauchauslöseeinrichtung für Überströmöffnungen: Ausschreibungstext

Wartungsfreie Brandschutzklappe nach EN 15650 aus verzinktem Stahl, einteilig umlaufend gekantet und druckgefügt, angeschrägte Innensicke für den Absperrklappenblatffreilauf. Austauschbares Absperrklappenblatt aus abriebfestem Kalziumsilikat, mit eingefalzten, verschleißfesten Elastomer-Lippendichtungen an einem Profilrahmen. Luftdicht Klasse C nach EN 1751.

Feuerwiderstandsklasse EI 30/60/90/120 (ve - ho, i ↔ o) S C 10000.

Gekapselte, wartungsfreie Antriebsmechanik mit selbstverriegelnder Kurbelschleife für bruchsichere Drehmomentübertragungen. Antriebsachsen aus rostfreiem Edelstahl, Lager aus Rotmetall. Elektrischer Antrieb 230 V AC oder 24 V AC/DC. Gekapselte, wartungsfreie Auslösung 70° C.

Dauerhafte Funktion unter hoher Korrosionsbeanspruchung geprüft nach EN 15650, Anhang B, mit 20 %-iger Salzlösung. Nachweis Hygiene-Anforderungen nach VDI 6022-1, VDI 3803-1, DIN 1946-4, Widerstandsfähigkeit aller Baustoffe gegen Mikroorganismen (Pilze, Bakterien) und Desinfektionsmittelbeständigkeit. Umwelt-Produktdeklaration nach ISO 14025 und EN 15804.

| | | | | | |
|-------|-------|----------------------|--------------|-------------------|-------|
| | Stück | Breite: | | mm | |
| | | Höhe: | | mm | |
| | | Länge: | 400 oder 500 | mm | |
| | | Volumenstrom: | | m ³ /h | |
| | | Druckverlust: | | Pa | |
| | | Schalleistungspegel: | | dB (A) | |
| | | Fabrikat: | WILDEBOER | | |
| | | Typ / Baureihe: | FK90 / FK92 | liefern: | |
| | | | | montieren: | |

Gehäuseverlängerung für Brandschutzklappen zur Überbrückung größerer Wanddicken oder zum Absperrklappenblatffreilauf bei Schutzgittern. Aus verzinktem Stahlblech, 175 mm lang.

| | | | | | |
|-------|-------|-----------|-----------|------------|-------|
| | Stück | Breite: | | mm | |
| | | Höhe: | | mm | |
| | | Fabrikat: | WILDEBOER | | |
| | | Typ: | VERL | liefern: | |
| | | | | montieren: | |

Schutzgitter für eckige Brandschutzklappen in Überströmöffnungen. Aus verzinktem Stahlblech, 70 % freier Querschnitt.

| | | | | | |
|-------|-------|-----------|-----------|------------|-------|
| | Stück | Breite: | | mm | |
| | | Höhe: | | mm | |
| | | Fabrikat: | WILDEBOER | liefern: | |
| | | | | montieren: | |

Rauchauslöseeinrichtung mit bauaufsichtlicher Zulassung zur Ansteuerung von Brandschutzklappen in Überströmöffnungen. Mit Betriebselektronik, potentialfreien Relaisausgängen, Überwachungseinrichtungen in einer separaten Steuereinheit. Rauchdetektor mit automatischer Nachführung der Ansprechschwelle zur Erzielung einer langen Standzeit und Lebensdauer. Taster zum Funktionstest und zum Rückstellen nach einer Rauchauslösung. LED-Anzeigen zum Betrieb, zu Störungen und Verschmutzungsgraden.

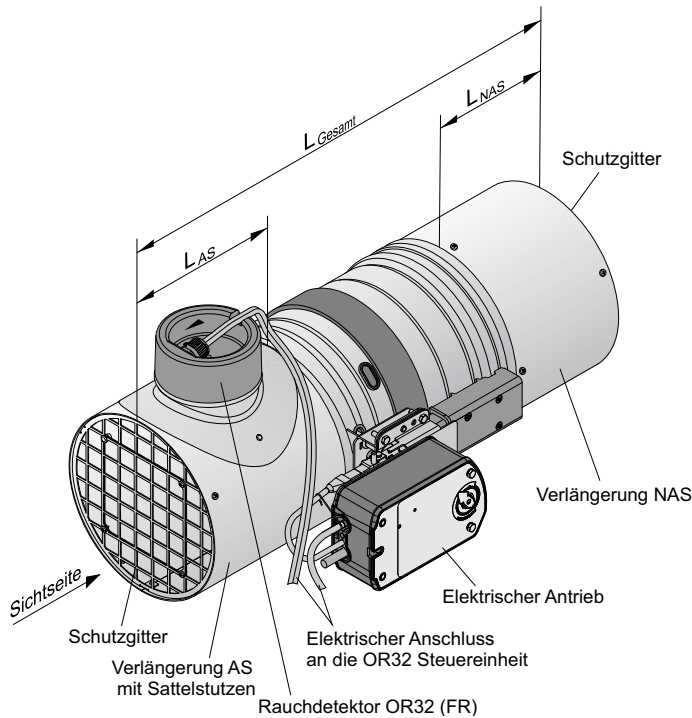
Mit MC-Modul und Relais-Modul zur Signalweiterleitung.

Mit Bedientableau für Wandanbau zur Anzeige einer Rauchauslösung, zur Handauslösung und zum Rückstellen.

| | | | | | |
|-------|-------|--------------------|-----------|------------|-------|
| | Stück | Anschlussspannung: | 230 V AC | | |
| | | Fabrikat: | WILDEBOER | | |
| | | Typ / Baureihe: | OR32 (FK) | liefern: | |
| | | | | montieren: | |

Nicht fettgedruckte Texte nach Bedarf auswählen!

FR90 Brandschutzklappen mit OR32 Rauchauslöseeinrichtung für Überströmöffnungen in Wänden und Decken (1)



Die elektrische Anschlussleitung vom Antrieb zur Steuereinheit ist bei werkseitiger Montage Lieferbestandteil mit 2,5 m Länge!

Der **Klappenblattfreilauf** mit je ≥ 50 mm zu den Schutzgittern erfordert Verlängerungen an den Brandschutzklappen:

- antriebsseitig **Länge L_{AS}**
- nichtantriebsseitig **Länge L_{NAS}**

FR90 Brandschutzklappen mit den Verlängerungen haben die Gesamtlänge L_{Gesamt}

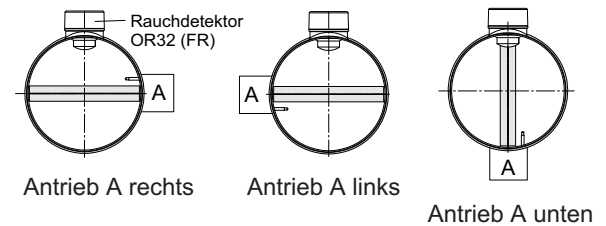
| Ø DN | L_{AS} | L_{NAS} | L_{Gesamt} |
|------|----------|-----------|--------------|
| 100 | ↑ | 60 | 481 |
| 125 | | | |
| 140 | | | |
| 160 | ↑ | ↑ | ↑ |
| 180 | | | |
| 200 | | | |
| 224 | 181 | 141 | 562 |
| 250 | ↓ | ↓ | ↓ |
| 280 | | | |
| 315 | | | |
| 355 | ↑ | ↓ | ↓ |
| 400 | ↓ | 206 | 637 |
| 450 | | | |
| 500 | | | |
| 560 | 191 | ↑ | 810 |
| 630 | ↓ | 379 | 875 |
| 710 | | | |
| 800 | | | |
| 800 | 301 | ↓ | 920 |

FR90 Brandschutzklappen, Baureihe FR92, sind im **Anwenderhandbuch 5.3** beschrieben und mit elektrischem Motorantrieb zu bestellen.

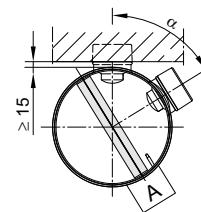
Der **OR32 (FR) Rauchdetektor** wird in eine **Verlängerung AS** mit **Sattelstützen** eingesetzt.

Werkseitig Standard ist "Antrieb A rechts" mit dem OR32 (FR) Rauchdetektor oben auf der Verlängerung.

"Antrieb A links" oder "Antrieb A unten" können für die werkseitige Montage bestellt werden.



Sicht auf die Verlängerung AS und auf die Antriebsseite der FR90 Brandschutzklappe.



Beim bauseitigen Einbau dürfen die FR90 Brandschutzklappen gemeinsam mit der Verlängerung AS um einen Winkel α so gedreht werden, dass ≥ 15 mm Abstand von angrenzenden Wänden oder Decken verbleiben.

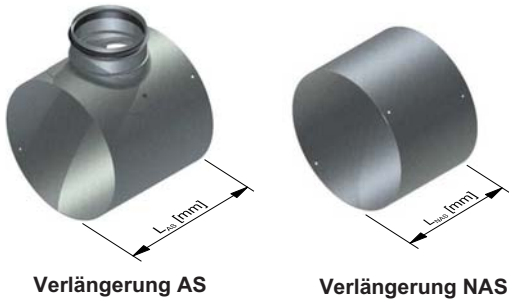
Der Rauchdetektor OR32 (FR) kann auch über den Innenraum der Verlängerung AS entnommen werden.

Muster - Bestellliste

- **FR90 Brandschutzklappe**, Baureihe FR92, mit Motorantrieb M220-10/F bzw. M220-9/H
Alternativ: M24-10/F bzw. M24-9/H
Größe: DN =
- **OR32 - R0 Rauchauslöseeinrichtung Standard**
Alternativ: **OR32 - R2** Rauchauslöseeinrichtung mit MC- und Relais-Modul
- **OR32 - T Bedientableau.**
- **Verlängerungsset Ü-FR** mit Verlängerungen AS und NAS, Größe DN wie vor.
- **Verlängerung AS werkseitig** in Einbaulage "Antrieb A rechts"
Alternativ: "Antrieb A links" / "Antrieb A unten" an FR90 Brandschutzklappe **ansetzen** und Rauchdetektor einsetzen.
- **Schutzgitter** Größe DN wie vor. Stück: _____

Maße in mm

FR90 Brandschutzklappen mit OR32 Rauchauslöseeinrichtung für Überströmöffnungen in Wänden und Decken (2)

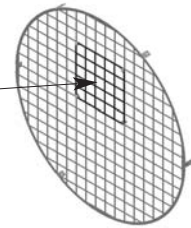


- Verlängerungsset Ü-FR** aus verzinktem Stahlblech besteht aus:
- **Verlängerung AS** mit Sattelstutzen für den Rauchdetektor OR32 (FR) und zum Anbau an die Antriebsseite der FR90 Brandschutzklappe; Länge L_{AS} .
 - **Verlängerung NAS** zum Anbau an die Nichtantriebsseite der FR90 Brandschutzklappe; Länge L_{NAS} .
- Größe \varnothing DN [mm]

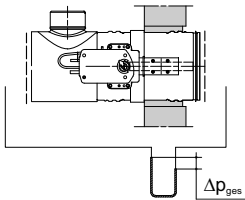
Längen L_{AS} , L_{NAS} und L_{Gesamt} \Rightarrow siehe Tabelle Seite 11

Schutzgitter aus ≥ 1 mm dickem, verzinkten Stahlblech, 20 mm Maschenweite, $\approx 70\%$ freier Querschnitt. Größe \varnothing DN [mm]

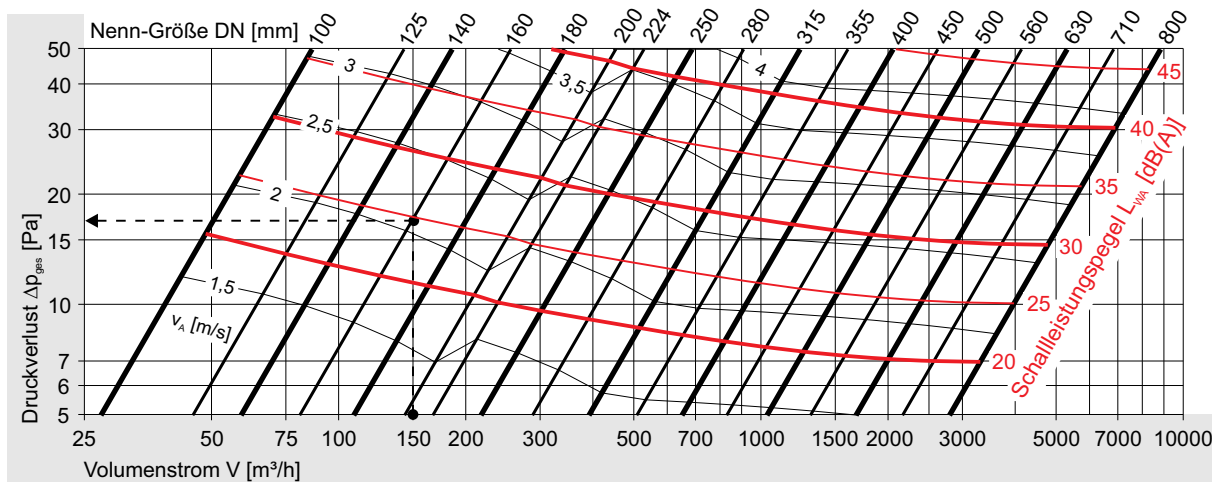
Revisionsöffnung mit Gitter ist im Schutzgitter ab DN ≥ 200 vorhanden.



FR90 Brandschutzklappen mit beidseitigen Schutzgittern in Überströmöffnungen dimensionieren Druckverlust, Schalleistungspegel



- DN [mm] Nenngröße FR90 Brandschutzklappe
- V [m³/h] Volumenstrom
- Δp_{ges} [Pa] Gesamt-Druckverlust
- L_{WA} [dB(A)] A-bewerteter, flächenkorrigierter Schalleistungspegel



Beispiel:

- V = 150 m³/h
- DN = 160 mm
- v_A = 2,1 m/s
- Δp_{ges} = 17 Pa
- L_{WA} = 25 dB(A)

FR90 Brandschutzklappen mit OR32 Rauchauslöseeinrichtung für Überströmöffnungen: Ausschreibungstext

Wartungsfreie Brandschutzklappe nach EN 15650 aus verzinktem Stahlblech, beidseitig mit angeformten Steckverbindungen und Lippendichtungen für Rohre lufttechnischer Anlagen. Austauschbares Absperrklappenblatt aus abriebfestem Kalziumsilikat mit verschleißfesten Elastomer-Dichtungen.

Luftdicht Klasse C nach EN 1751.

Feuerwiderstandsklasse EI 30/60/90/120 (ve - ho, i ↔ o) S C 10000.

Gekapseltes, wartungsfreies Kurbelschleifengetriebe im Gehäusewandungsbereich als selbstverriegelnde Antriebsmechanik für bruch sichere Drehmomentübertragungen. Abgedichtete Antriebsachsen aus rostfreiem Edelstahl, Lager aus Rotmetall. Elektrischer Antrieb 230 V AC oder 24 V AC/DC. Gekapselte, wartungsfreie Auslösung 70° C.

Dauerhafte Funktion unter hoher Korrosionsbeanspruchung geprüft nach EN 15650, Anhang B, mit 20 %-iger Salzlösung. Nachweis Hygiene-Anforderungen nach VDI 6022-1, VDI 3803-1, DIN 1946-4, Widerstandsfähigkeit aller Baustoffe gegen Mikroorganismen (Pilze, Bakterien) und Desinfektionsmittelbeständigkeit. Umwelt-Produktdeklaration nach ISO 14025 und EN 15804.

| | | | | | |
|-------|-------|-----------------------|-------------|-------------------|-------|
| | Stück | Durchmesser DN: | | mm | |
| | | Volumenstrom: | | m ³ /h | |
| | | Druckverlust: | | Pa | |
| | | Schallleistungspegel: | | dB(A) | |
| | | Fabrikat: | WILDEBOER | | |
| | | Typ / Baureihe: | FR90 / FR92 | liefern: | |
| | | | | montieren: | |

Verlängerungsset aus verzinktem Stahlblech zum antriebs- und nichtantriebsseitigen Anbau an runde FR90 Brandschutzklappen.

Mit Sattelstützen für Rauchdetektor OR32 (FR).

| | | | | | |
|-------|-------|-----------------|-----------|------------|-------|
| | Stück | Durchmesser DN: | | mm | |
| | | Fabrikat: | WILDEBOER | | |
| | | Typ: | Ü-FR | liefern: | |
| | | | | montieren: | |

Schutzgitter für runde Brandschutzklappen in Überströmöffnungen. Verzinktes Stahlblech, 70 % freier Querschnitt.

| | | | | | |
|-------|-------|-----------------|-----------|------------|-------|
| | Stück | Durchmesser DN: | | mm | |
| | | Fabrikat: | WILDEBOER | liefern: | |
| | | | | montieren: | |

Rauchauslöseeinrichtung mit bauaufsichtlicher Zulassung zur Ansteuerung von Brandschutzklappen in Überströmöffnungen. Mit Betriebselektronik, potentialfreien Relaisausgängen, Überwachungseinrichtungen in einer separaten Steuereinheit. Rauchdetektor mit automatischer Nachführung der Ansprechschwelle zur Erzielung einer langen Standzeit und Lebensdauer. Taster zum Funktionstest und zum Rückstellen nach einer Rauchauslösung. LED-Anzeigen zum Betrieb, zu Störungen und Verschmutzungsgraden.

Mit MC-Modul und Relais-Modul zur Signalweiterleitung.

Mit Bedientableau für Wandanbau zur Anzeige einer Rauchauslösung, zur Handauslösung und zum Rückstellen.

| | | | | | |
|-------|-------|--------------------|-----------|------------|-------|
| | Stück | Anschlussspannung: | 230 V AC | | |
| | | Fabrikat: | WILDEBOER | | |
| | | Typ / Baureihe: | OR32 (FR) | liefern: | |
| | | | | montieren: | |

Nicht fettgedruckte Texte nach Bedarf auswählen!

INNOVATIV • PRAXISGERECHT • WIRTSCHAFTLICH

WILDEBOER®
Werk - Verwaltung
Telefon: +49 4951 - 950 - 0
Fax: +49 4951 - 950 - 27120
E-mail: info@wildeboer.de
Internet: www.wildeboer.de

WILDEBOER®
Büro Utrecht
Telefon: +31 30 767 0150
E-mail: info@utrecht.wildeboer.eu

WILDEBOER®
Niederlassung Leipzig
Telefon: +49 34444 - 310 - 0
Fax: +49 4951 - 950 - 27298
E-mail: info@leipzig.wildeboer.de

WILDEBOER®
Niederlassung Ulm
Telefon: +49 7392 - 9692 - 0
Fax: +49 4951 - 950 - 27299
E-mail: info@ulm.wildeboer.de

HAMBURG
WEENER / EMS
UTRECHT
HANNOVER
BERLIN
KÖLN
FRANKFURT
LEIPZIG
STUTTGART
ULM
MÜNCHEN

NUTZEN SIE UNSERE STÄRKEN!

WILDEBOER®

BAUTEILE FÜR LÜFTUNG + KLIMA

Luftverteilung Brandschutz Schallschutz

Gebäudesystemtechnik