



Sichtschutzgitter / Lichtschutzgitter
Aluminium

ASG Sichtschutzgitter

Aluminium, naturton eloxiert

Sichtschutzgitter mit feststehenden Profillamellen und Rahmen aus Aluminium mit naturton eloxierter Oberfläche. Die V-förmigen Lamellen überlappen sich gegenseitig so, dass von keiner Seite irgendeine direkte Durchsicht möglich ist, ein Luftstrom kann jedoch hindurchtreten. Der Einbau erfolgt mit Schrauben in Warzenlochbohrungen. Ergänzend sind Blendrahmen aus Aluminium mit naturton eloxierter Oberfläche lieferbar, insbesondere für einen Türeinbau. Alternativ ist ein Einbau mit einem ER Einbaurahmen aus verzinktem Stahlblech möglich.

Einbautart

-W Warzenlöcher

Zubehör

-T Blendrahmen*)

ER Einbaurahmen*)

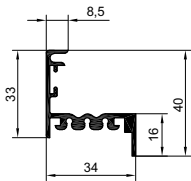
*) nicht kombinierbar

Größen

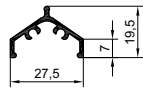
B [mm] x H [mm]

Höhe H	Breite B						
	225	325	425	525	625	825	1025 1225
125	•	•	•	•	•	•	•
225		•	•	•	•	•	•
325			•	•	•	•	•
425				•	•	•	•
525						•	•

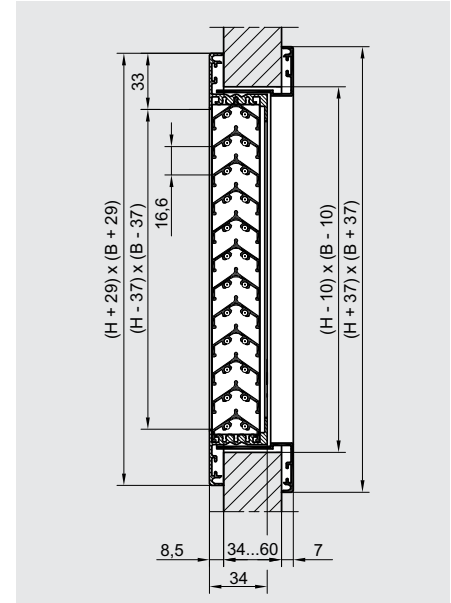
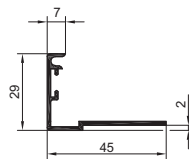
Frontrahmenprofil



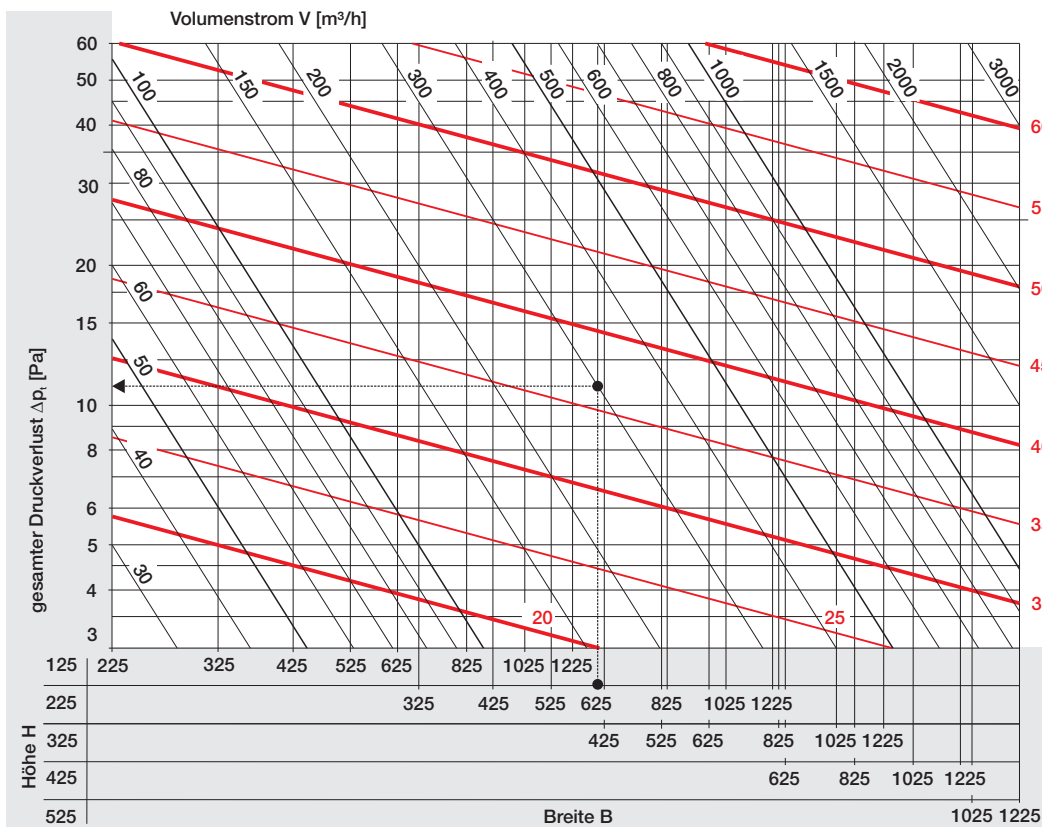
Lamellenprofil



Blendrahmenprofil



Druckverlust, Schalleistungspegel



Beispiel

Volumenstrom
 $V = 300 \text{ m}^3/\text{h}$
 Breite
 $B = 625 \text{ mm}$
 Höhe
 $H = 225 \text{ mm}$
 Druckverlust
 $\Delta p_t = 11 \text{ Pa}$
 Schalleistungspegel
 $L_{WA} = 37 \text{ dB(A)}$

ALG Lichtschutzgitter

Aluminium mit matt-schwarzer Pulverbeschichtung

Lichtschutzgitter mit feststehenden Profillamellen und Rahmen aus Aluminium mit matt-schwarzer Pulverbeschichtung. Die W-förmigen Lamellen überlappen sich gegenseitig so, dass von keiner Seite Licht aus normaler Raumbelichtung hindurchgelassen wird. Eine direkte Durchsicht ist auch nicht möglich, ein Luftstrom kann jedoch hindurchtreten. Der Einbau erfolgt mit Schrauben in Warzenlochbohrungen. Ergänzend sind Blendrahmen aus Aluminium mit matt-schwarzer Pulverbeschichtung lieferbar, insbesondere für einen Türeinbau. Alternativ ist ein Einbau mit ER Einbaurahmen aus verzinktem Stahlblech möglich.

Einbauart

-W Warzenlöcher

Zubehör

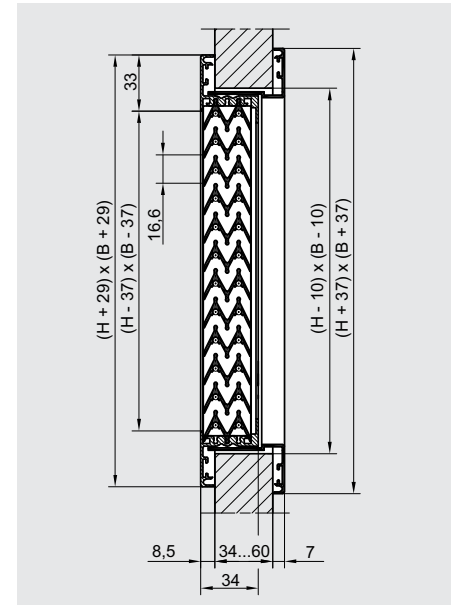
-T Blendrahmen^{*)}

ER Einbaurahmen^{*)}

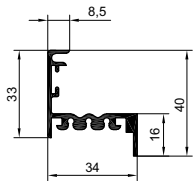
^{*)} nicht kombinierbar

Größen

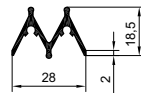
B [mm] x H [mm]	Höhe H	Breite B							
		225	325	425	525	625	825	1025	1225
125		•	•	•	•	•	•	•	•
225			•	•	•	•	•	•	•
325				•	•	•	•	•	•
425					•	•	•	•	•
525								•	•



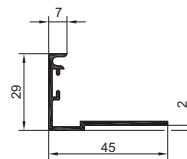
Frontrahmenprofil



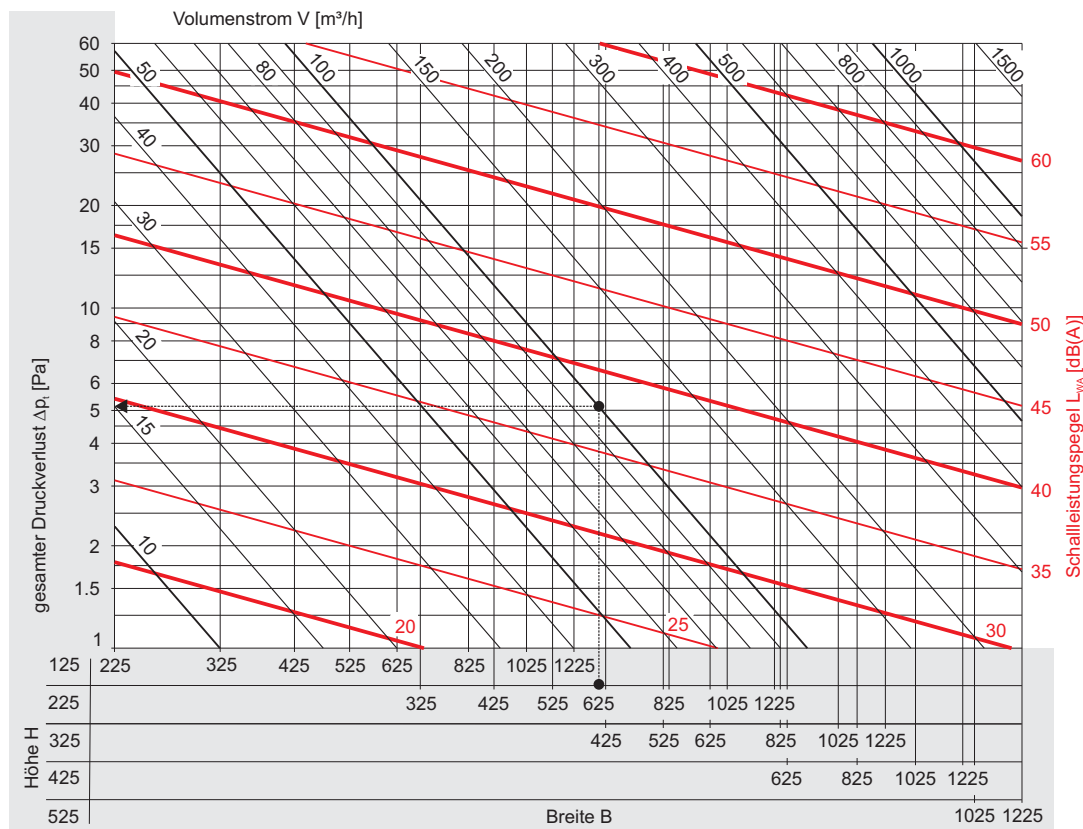
Lamellenprofil



Blendrahmenprofil



Druckverlust, Schalleistungspegel



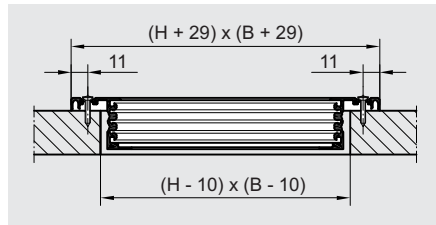
Beispiel

Volumenstrom
 $V = 100 \text{ m}^3/\text{h}$
 Breite
 $B = 625 \text{ mm}$
 Höhe
 $H = 225 \text{ mm}$
 Druckverlust
 $\Delta p_t = 5 \text{ Pa}$
 Schalleistungspegel
 $L_{WA} = 37 \text{ dB(A)}$

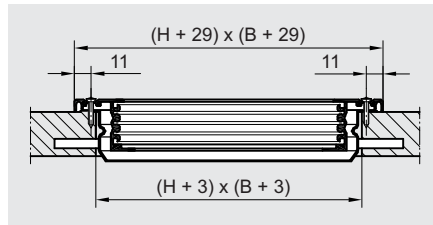
Sichtschutzgitter / Lichtschutzgitter

Einbau, Einbaurahmen, freie Querschnitte, Legende

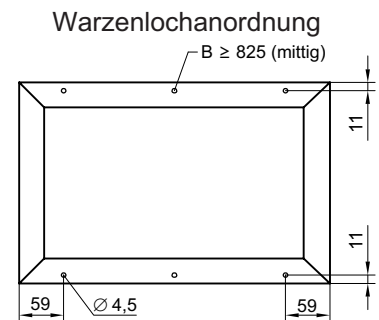
Der Einbau erfolgt mit bauseitigen Linsensenkschrauben 4,2 x 16 DIN 7973 in Warzenlöchern; er kann mit oder ohne Einbaurahmen erfolgen.



ohne Einbaurahmen

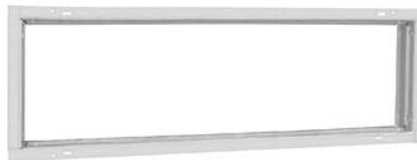
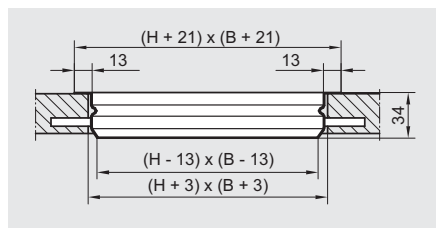


mit ER Einbaurahmen



ER Einbaurahmen

Einbaurahmen aus profiliertem, verzinkten Stahlblech mit steckbaren Eckverbindungen. Die Nennmaße B und H entsprechen den Lüftungsgittern.



Freie Querschnitte A_{frei} [m²]

ASG Sichtschutzgitter

Höhe H [mm]	Breite B [mm]							
	225	325	425	525	625	825	1025	1225
125	0,0062	0,0094	0,0126	0,0158	0,0190	0,0250	0,0314	0,0378
225	-	0,0207	0,0277	0,0348	0,0418	0,0550	0,0691	0,0831
325	-	-	0,0428	0,0537	0,0646	0,0850	0,1068	0,1285
425	-	-	-	-	0,0874	0,1150	0,1444	0,1739
525	-	-	-	-	-	-	0,1821	0,2192

ALG Lichtschutzgitter

Höhe H [mm]	Breite B [mm]							
	225	325	425	525	625	825	1025	1225
125	0,0045	0,0068	0,0091	0,0113	0,0136	0,0180	0,0226	0,0272
225	-	0,0149	0,0199	0,0250	0,0300	0,0395	0,0496	0,0597
325	-	-	0,0308	0,0386	0,0464	0,0611	0,0767	0,0923
425	-	-	-	-	0,0628	0,0826	0,1038	0,1249
525	-	-	-	-	-	-	0,1308	0,1575

Legende

A_{frei} [m ²]	freier Querschnitt der Sichtschutz- und Lichtschutzgitter
V [m ³ /h]	Volumenstrom
Δp_t [Pa]	gesamter Druckverlust
L_{wA} [dB(A)]	A-bewerteter Schalleistungspegel

INNOVATIV • PRAXISGERECHT • WIRTSCHAFTLICH

WILDEBOER®
Werk - Verwaltung
Telefon: +49 4951 - 950 - 0
Fax: +49 4951 - 950 - 27120
E-mail: info@wildeboer.de
Internet: www.wildeboer.de

WILDEBOER®
Büro Utrecht
Telefon: +31 30 767 0150
E-mail: info@utrecht.wildeboer.eu

WILDEBOER®
Niederlassung Leipzig
Telefon: +49 34444 - 310 - 0
Fax: +49 4951 - 950 - 27298
E-mail: info@leipzig.wildeboer.de

WILDEBOER®
Niederlassung Ulm
Telefon: +49 7392 - 9692 - 0
Fax: +49 4951 - 950 - 27299
E-mail: info@ulm.wildeboer.de

HAMBURG
WEENER / EMS
UTRECHT
KÖLN
FRANKFURT
STUTTGART
ULM
MÜNCHEN
HANNOVER
BERLIN
LEIPZIG

NUTZEN SIE UNSERE STÄRKEN!

WILDEBOER®

BAUTEILE FÜR LÜFTUNG + KLIMA

Luftverteilung Brandschutz Schallschutz

Gebäudesystemtechnik