

Betriebsanleitung

FK90 Brandschutzklappen

- Baureihe FK92 -

FK90 Brandschutzklappen sind Absperrvorrichtungen gegen Feuer und Rauch in Gebäuden mit raumluftechnischen Anlagen. Als Sicherheitseinrichtungen unterliegen Brandschutzklappen Vorschriften, insbesondere zum Einbau, zum Betrieb und zur Instandhaltung. Sie sind vom Betreiber zu beachten!

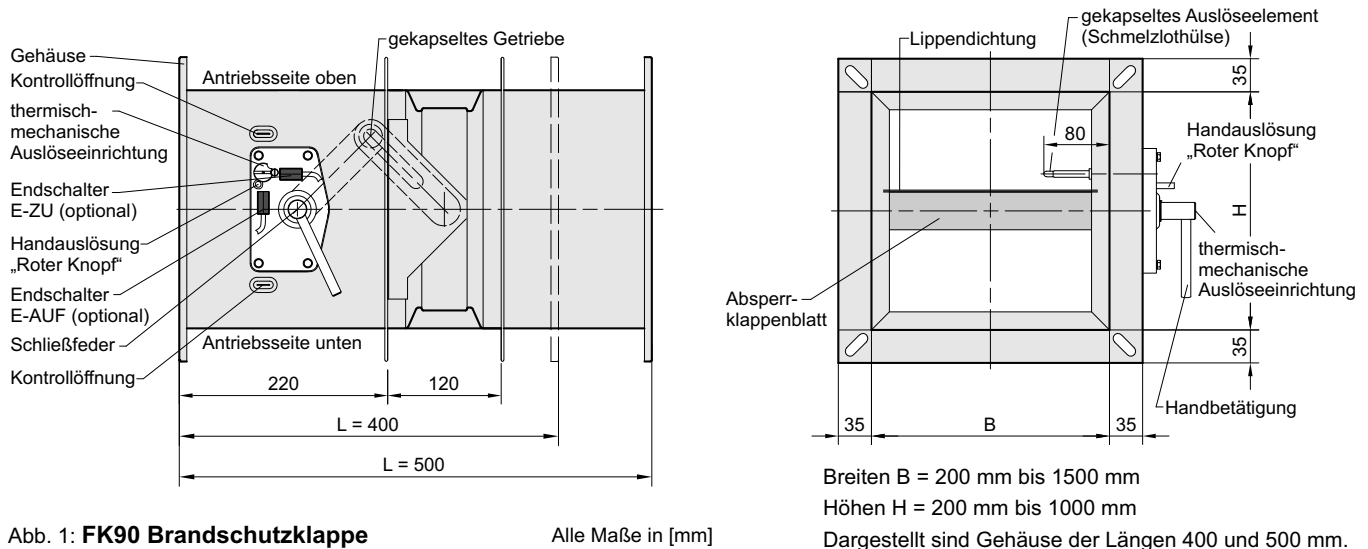


Abb. 1: FK90 Brandschutzklappe

Alle Maße in [mm]

Einbau

Zum fachgerechten Einbau der Brandschutzklappen sind die Vorgaben des Herstellers zu beachten, insbesondere die zugehörigen Anwenderhandbücher und einschlägige Vorschriften. Diese Betriebsanleitung setzt den fachgerechten Einbau der Brandschutzklappen voraus!

Funktion

FK90 Brandschutzklappen erhalten Auslöseeinrichtungen für 70°C oder 95°C Nenntemperatur. Nach dem Auslösen müssen die Brandschutzklappen selbsttätig schließen und verriegeln.

Inbetriebnahme

Dazu muss das Absperrklappenblatt der Brandschutzklappe geöffnet werden. Das setzt intakte Auslöseelemente und Schmelzsicherungen voraus. Sodann bleibt die Brandschutzklappe offen. Die Brandschutzklappe kann mit unterschiedlichen Auslöseeinrichtungen ausgestattet sein und mit elektrischen Federrücklaufmotoren zum Öffnen und Schließen. Die jeweiligen Inbetriebnahmen sind nachstehend beschrieben.

Funktion prüfen

Es muss das Absperrklappenblatt der Brandschutzklappe geschlossen werden. Dazu ist die Handauslösung zu betätigen oder - wenn vorhanden - eine Fernauslösung vorzunehmen.

In Deutschland sind halbjährlich Überprüfungen der Funktion von Brandschutzklappen vorgeschrieben. Sind aufeinanderfolgende Überprüfungen

Überprüfungen mängelfrei, darf die nächste nach einem Jahr folgen. Einschlägige Regeln und Normen sind zu beachten.

Betrieb + Instandhaltung

Der Betrieb der Brandschutzklappe ist nur zulässig, wenn sie sich im einwandfreien Zustand befindet. Beschädigungen, wesentliche Verunreinigungen und andere Umstände, die den Betrieb behindern, dürfen nicht vorhanden sein. Behindernde Verunreinigungen innen im Brandschutzklappengehäuse sind zu entfernen.

Instandsetzung

Mängel an der Brandschutzklappe sind unmittelbar zu beheben. Defekte Bauteile dürfen durch Original - Werkersatzteile ersetzt werden. Sonstige Instandsetzungen sollten mit dem Hersteller der Brandschutzklappen abgestimmt sein. Sie bedürfen hinreichender Sachkunde!

Elektrische Bauteile

FK90 Brandschutzklappen können elektrisch angeschlossene Bauteile enthalten! Dafür notwendige Sicherheitsmaßnahmen sind zu beachten!

EX - geschützt

FK90 Brandschutzklappen dürfen in Gebäudebereichen verwendet werden, in denen bei Normalbetrieb gefährliche, explosionsfähige Atmosphären auftreten können. Jedoch dafür muss die Ausstattung der Brandschutzklappen geeignet sein. Siehe nachstehende Angaben!

Ergänzung zu:

FK90 Brandschutzklappen mit thermisch - mechanischer Auslöseeinrichtung

Funktion

FK90 Brandschutzklappen mit thermisch - mechanischer Auslöseeinrichtung (Abb. 2) schließen durch Federkraft:

- nach einem Bruch der Schmelzlothülse oder
- durch Handauslösung, indem der „Rote Knopf“ heruntergedrückt wird.

Gleiche Wirkung wie eine Handauslösung haben **zurüstbare Fernauslöser**. Die Ausführungen mit:

- **Haftmagnet** (Abb. 3a) betätigt den „Roten Knopf“ nach Unterbrechung der elektrischen Versorgungsspannung.
- **Hubmagnet** (Abb. 3a) oder mit **Hubzylinder** (Abb. 3b) betätigen den „Roten Knopf“, nachdem ein elektrischer Impuls den Magneten bzw. Druckluft den Druckluftzylinder betätigt.

Mechanische Auslöseeinrichtungen können mit einsteckbaren elektrischen **Endschaltern** (Abb. 2) für die Betriebsstellungen ZU und / oder AUF ausgerüstet sein.

Diese Endschalter und die Fernauslöser sind in explosionsfähiger Atmosphäre nicht zu verwenden!

In Gebäudebereichen, in denen bei Normalbetrieb gefährliche **explosionsfähige Atmosphären** auftreten könnten, können die Brandschutzklappen mit mechanischer Auslöseeinrichtung und **explosionsgeschützten EX-Endschaltern** (Abb. 4) verwendet werden.

Inbetriebnahme

Den Handhebel entgegen dem Uhrzeigersinn drehen und so das Absperrklappenblatt in die AUF-Stellung (OPEN) bringen. Es muss die Auslöseeinrichtung innerhalb des Gehäuses verriegeln und sodann arretiert im gekapselten Kurbelschleifenantrieb der Brandschutzklappe auch das Absperrklappenblatt.

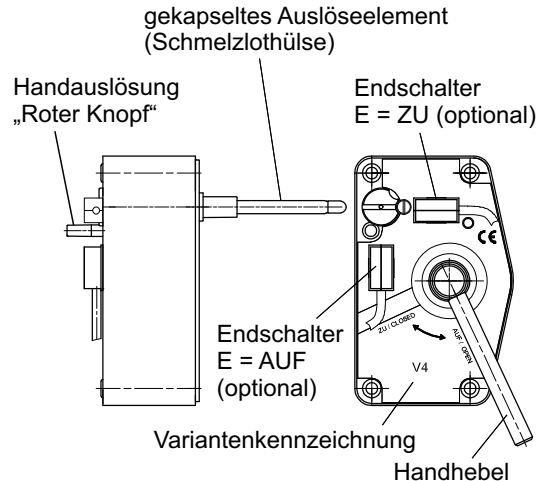
Fernauslöser

Die elektrische Betriebsspannung bzw. die Druckluft muss den Angaben auf den Typenschildern entsprechen. Voraussetzung zur Inbetriebnahme der Brandschutzklappe ist, die Schmelzlothülse (Abb. 5) der Auslöseeinrichtung (Abb. 1) muss intakt sein. Bei Fernauslösern:

- WU220 oder GU24 muss die Betriebsspannung anliegen.
- W220 oder G24 darf keine Betriebsspannung anliegen.
Mit dem Schlüsselring ist die Ankerplatte entgegen den Druckfedern an den Magneten zu ziehen, diese haftet dann und gibt den „Roten Knopf“ frei.
- P oder P2 darf keine Druckluft anliegen.

Abb. 2: **Thermisch - mechanische Auslöseeinrichtung**

Diese Auslöseeinrichtungen haben eine Variantenkennzeichnung!
Zum Austausch sind Auslöseeinrichtungen gleicher Kennzeichnung zu verwenden!



Funktion prüfen

Es muss mindestens eine Auslösung und daraufhin ein einwandfreies Schließen der Brandschutzklappe erfolgen.

- Zur **manuellen** Auslösung muss der „Rote Knopf“ heruntergedrückt werden. Die Auslöseeinrichtung entriegelt dann und die Brandschutzklappe muss schließen.
Ist eine Fernauslösung vorhanden, ist der „Rote Knopf“ am einfachsten mit einem Schraubendreher (Abb. 3c) oder einem Stift $\varnothing \leq 3.5$ mm zu betätigen.
- Zur **fernbetätigten** Auslösung mit
 - **Haftmagnet** (Abb. 3a) muss die elektrische Spannung unterbrochen werden.
 - **Hubmagnet** (Abb. 3a) ist ein elektrischer Impuls erforderlich.
 - **Hubzylinder** (Abb. 3b) ist Druckluft erforderlich.
Stets ist der „Rote Knopf“ herunterzudrücken!

Achtung! Mit dem Auslösen wird die Kraft der Feder(n) in der Auslöseeinrichtung freigegeben. Daraufhin dreht sich sehr schnell der Handhebel um 90 Grad!

Es muss die ZU-Stellung (CLOSED) erreicht werden. Die Brandschutzklappe ist dann geschlossen und das Absperrklappenblatt arretiert.

Ein erneutes Öffnen der Brandschutzklappe erfolgt wie unter „**Inbetriebnahme**“ beschrieben.

Abb. 3: **Thermisch - mechanische Auslöseeinrichtungen**
zusätzlich mit elektromagnetischen und pneumatischen Fernauslösern

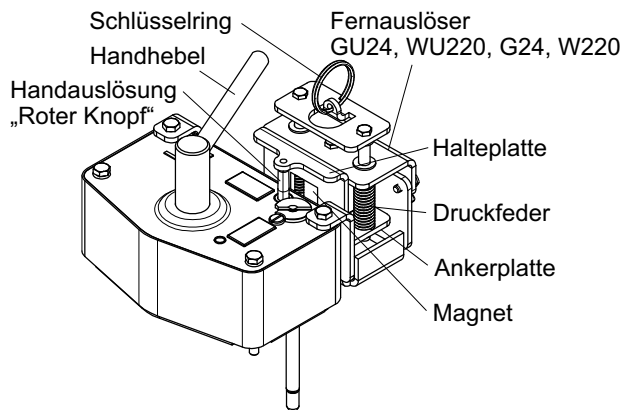


Abb. 3a

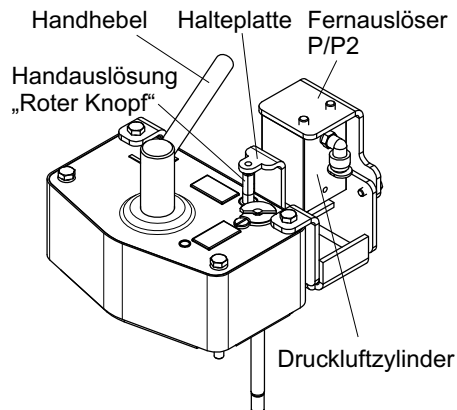


Abb. 3b

Zur Handauslösung kann der „Rote Knopf“ am einfachsten mit einem Schraubendreher betätigt werden!

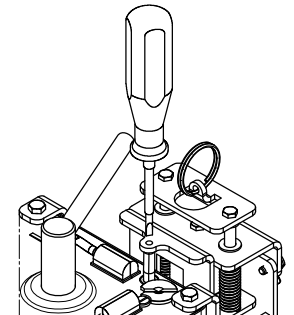


Abb. 3c

Abb. 4: **Thermisch - mechanische Auslöseeinrichtung**
mit elektrischen EX - geschützten Endschaltern

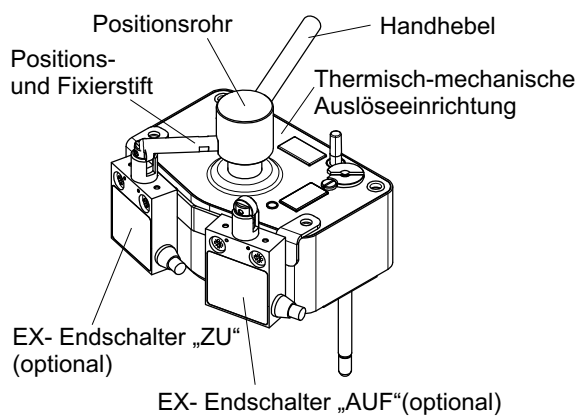
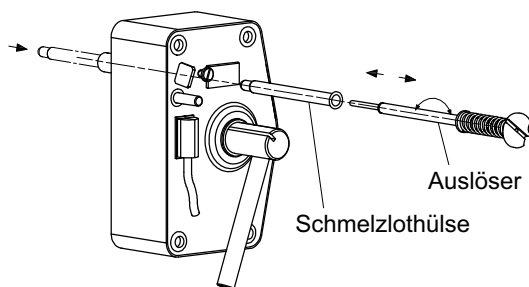
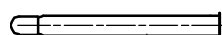


Abb. 5: **Austausch der Schmelzlothülse**
Der „Auslöser“ ist gleichzeitig zu erneuern!



Schmelzlothülse intakt:



Schmelzlothülse ausgelöst:

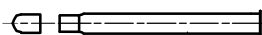
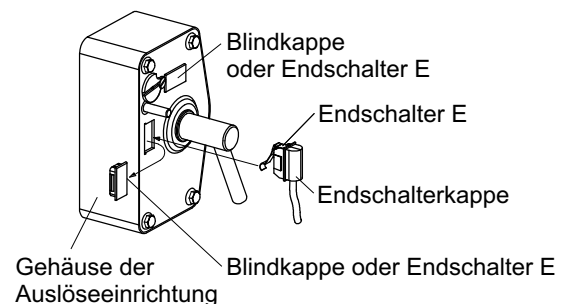


Abb. 6: **Austausch der Endschalter E**



Variante	Ausführung	Oberflächenkennung
70°C	ohne Beschichtung	Messing oder verzinkt
70°C-Korro	mit Korrosionsschutz- beschichtung	schwarz
95°C-Korro		rot

Ergänzung zu:

FK90 Brandschutzklappen mit elektrischen Federrücklaufmotoren und thermisch - elektrischer Auslöseeinrichtung



Sicherheitshinweis!

Im stromlosen Zustand lassen sich elektrische Federrücklaufmotore manuell mit einer Handkurbel öffnen und in beliebiger Stellung fixieren! Außer Betrieb ist dann die thermisch - elektrische Auslöseeinrichtung. Im Brandfall bleibt dann die Brandschutzklappe geöffnet!

Um den Brandschutz zu gewährleisten muss manuell die Entriegelung gelöst werden! Automatisch geschieht das durch Anlegen der Spannungsversorgung.

ACHTUNG: Nur bei angeschlossener Spannungsversorgung ist die Funktion der Brandschutzklappe gemeinsam mit der Auslöseeinrichtung gewährleistet!

Funktion

FK90 Brandschutzklappen mit elektrischen Federrücklaufmotoren schließen über die Federkraft:

- nach einem Bruch des Auslöseelements bzw. der Schmelzsicherung(en) in der Auslöseeinrichtung oder im Testschalter, und
- nach Unterbrechung der Spannungsversorgung.
- bei einer Ausrüstung der Brandschutzklappe mit der Antriebseinheit entsprechend:
 - Abb. 7 bis Abb. 11 nach Unterbrechung der elektrischen Steckerverbindung am Federrücklaufmotor.
 - Abb. 9 bis Abb. 12 nach Betätigung des Tasters an der Auslöseeinrichtung.
 - Abb. 13 und Abb. 14 nach Drehen des Testschalters in die Stellung 0.
 - Abb. 15 und Abb. 16 nach Betätigung des Tasters an der Auslöseeinrichtung.

Inbetriebnahme

Voraussetzungen sind, die Auslöseeinrichtung und die Schmelzsicherung(en) sind intakt und die Spannungsversorgung liegt an. Weiterhin muss bei Antriebseinheiten entsprechend:

- Abb. 7 bis Abb. 11 die Steckerverbindung der Auslöseeinrichtung mit dem Federrücklaufmotor vorhanden sein.

- Abb. 9 bis Abb. 12 der Taster unbetätigt sein.
- Abb. 13 und Abb. 14 der Testschalter am Federrücklaufmotor in der Stellung I stehen.
- Abb. 15 und Abb. 16 der Taster unbetätigt sein.

Der elektrische Stromkreis ist dann geschlossen, sodass der Federrücklaufmotor das Absperrklappenblatt öffnet.

Die Stellungsanzeigen der Federrücklaufmotore zeigen die Betriebsstellungen AUF und ZU an. Externe Anzeigen sind über die Endschalter der Federrücklaufmotore möglich.

Funktion prüfen

Dazu muss mindestens ein vollständiges Schließen und Wiederöffnen des Absperrklappenblatts erfolgen.

Manuell ist dazu bei Antriebseinheiten nach:

- Abb. 7 und Abb. 8 die elektrische Steckerverbindung am Federrücklaufmotor vorübergehend zu lösen.
- Abb. 9 bis Abb. 12 der Taster zu betätigen und, wenn erforderlich, vorübergehend festzuhalten.
- Abb. 13 und Abb. 14 der Testschalter am Federrücklaufmotor in die Stellung 0 zu bringen.
- Abb. 15 und Abb. 16 den Taster betätigen und, wenn erforderlich, vorübergehend festzuhalten.

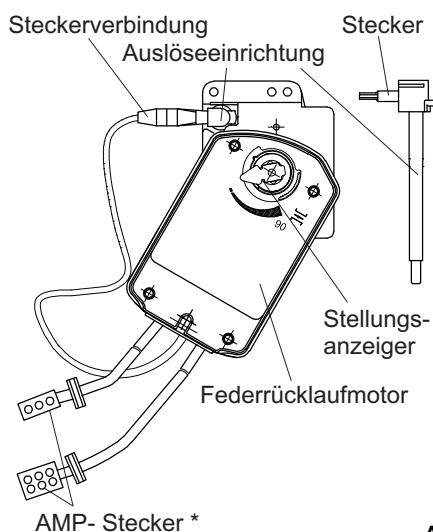
Das Schließen und Wiederöffnen des Absperrklappenblatts kann auch fernbetätigt erfolgen.

Zur Fernanzeige der Klappenblattstellungen ZU und AUF müssen die Endschalter elektrisch angeschlossen sein.

Stets erfolgt eine Unterbrechung der Betriebsspannung. Das Absperrklappenblatt der Brandschutzklappe muss schließen und die ZU-Stellung (CLOSED) muss vollständig erreicht werden.

Ein erneutes Öffnen der Brandschutzklappe erfolgt wie unter „Inbetriebnahme“ beschrieben.

Abb. 7: Antriebseinheiten M220-9/V und M24-9/V mit den Federrücklaufmotoren B7622.020.230-01 und B7622.020.024-01

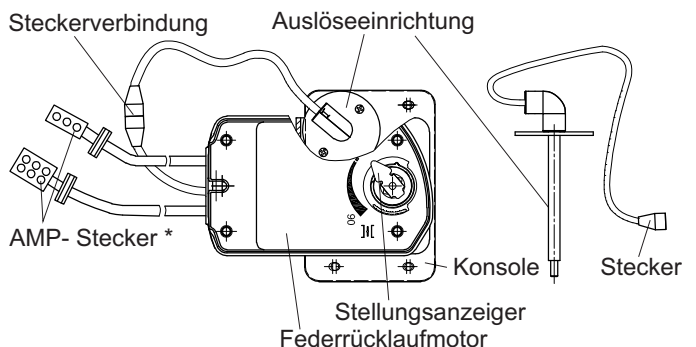


Die Federrücklaufmotore sind in der dargestellten Position an der Brandschutzklappe montiert.

Auslöseeinrichtungen:

- V 70°C mit weißem Stecker
- V 95°C mit rotem Stecker

Abb. 8: Antriebseinheiten M220-9 (D) und M24-9 (D) mit den Federrücklaufmotoren B7622.020.230-01 und B7622.020.024-01



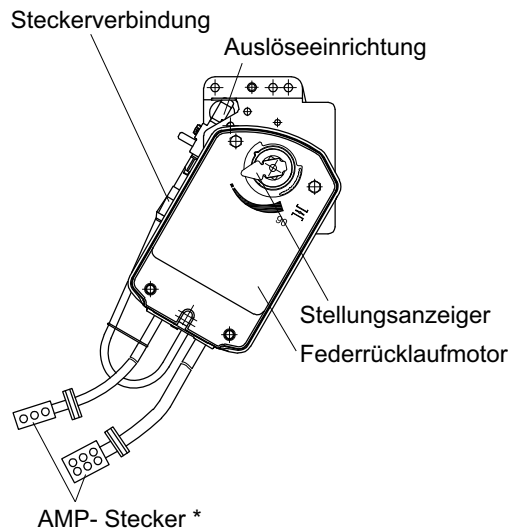
Die Federrücklaufmotore sind in liegender Position an der Brandschutzklappe montiert. Federrücklaufmotore auf den Antriebseinheiten M220-9 D und M24-9 D können bauseits in eine hängende Position gedreht werden!

Auslöseeinrichtungen:

- ST 1.72WI: 70°C mit gelber Markierung
- ST 1.90WI: 95°C mit roter Markierung

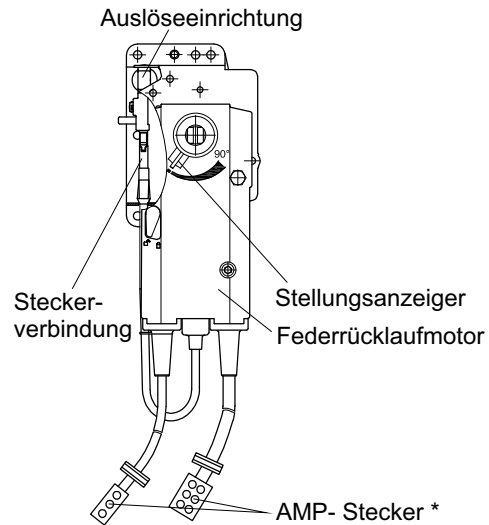
* AMP-Stecker können bei Nichtgebrauch entfernt werden.

Abb. 9: **Antriebseinheiten M220-9/H** und **M24-9/H** mit den Federrücklaufmotoren B7622.020.230-02 und B7622.020.024-02



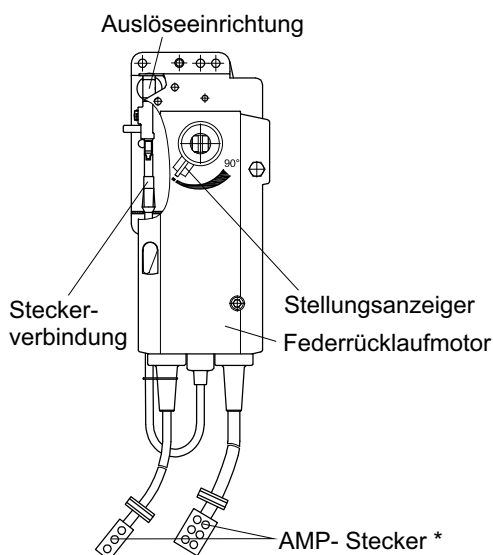
Die Federrücklaufmotore sind in der dargestellten Position an der Brandschutzklappe montiert.

Abb. 10: **Antriebseinheiten M220-10/H** und **M24-10/H** mit den Federrücklaufmotoren B7622.021.230-01 und B7622.021.024-01 für die Größen B ≤ 800 mm und H ≤ 450 mm



Die Federrücklaufmotore sind in der dargestellten Position an der Brandschutzklappe montiert.

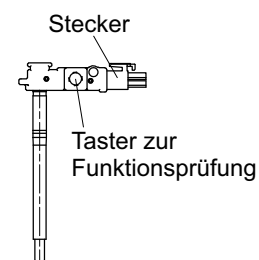
Abb. 11: **Antriebseinheiten M220-11/H** und **M24-11/H** mit den Federrücklaufmotoren B7622.022.230-01 und B7622.022.024-01



Die Federrücklaufmotore sind in der dargestellten Position an der Brandschutzklappe montiert.

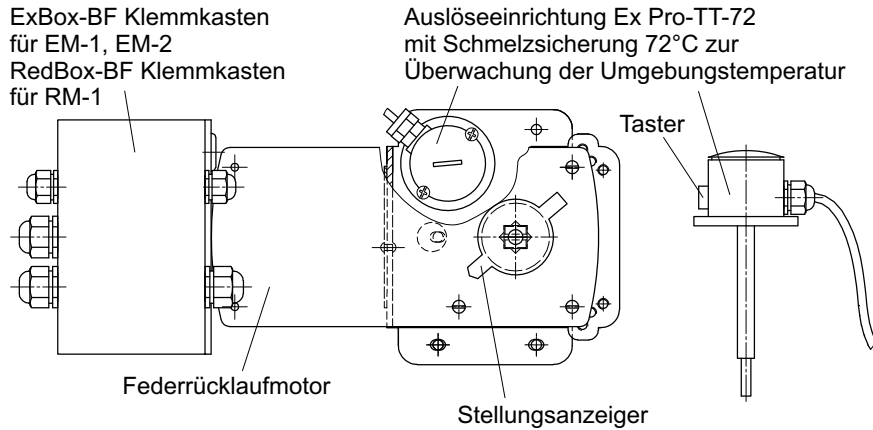
Auslöseeinrichtungen für die Antriebseinheiten M220-9/H, M24-9/H, M220-10/H, M24-10/H, M220-11/H, M24-11/H:

- 70°C-2S mit weißem Stecker
- 95°C-2S mit rotem Stecker



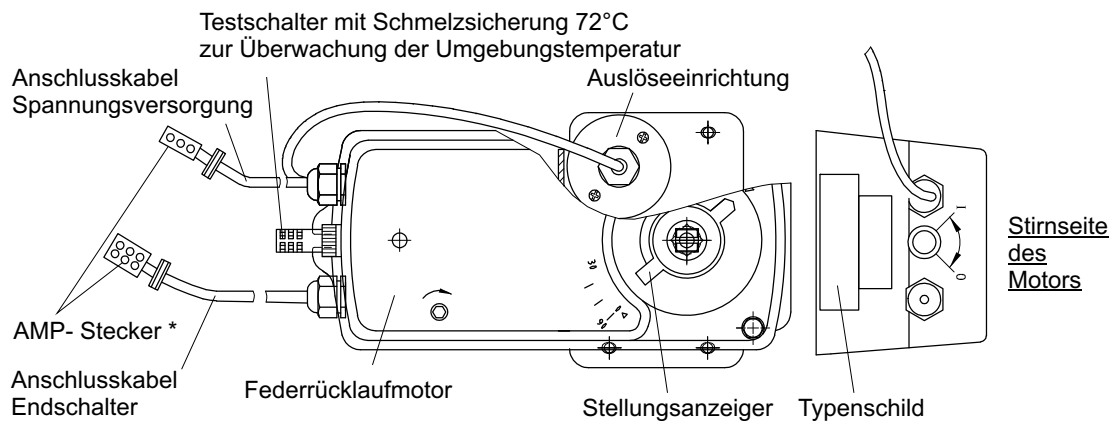
* AMP-Stecker können bei Nichtgebrauch entfernt werden.

Abb. 12: **Antriebseinheiten EM-1, EM-2 und RM-1**
mit den Federrücklaufmotoren Ex-Max 5.10-BF, Ex-Max 15-BF und Red-Max 5.10-BF



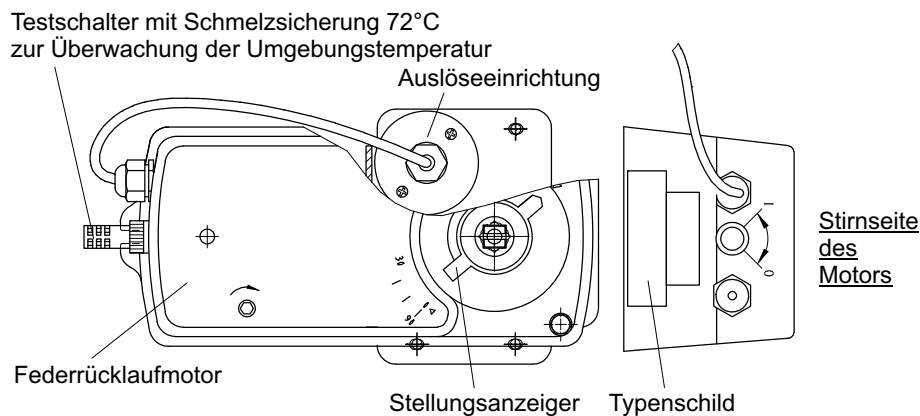
Die Federrücklaufmotore sind in liegender Position an der Brandschutzklappe montiert.
Bauseits können sie in eine hängende und in eine stehende Position gedreht werden!

Abb. 13: **Antriebseinheiten M220-3 und M24-3**
mit den Federrücklaufmotoren SFR 2.90 - 1T/12/T-WI und SFR 1.90 - 1T/12/T-WI



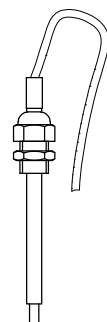
Die Federrücklaufmotore sind in liegender Position an der Brandschutzklappe montiert.
Bauseits können sie in eine hängende und in eine stehende Position gedreht werden!

Abb. 14: **Antriebseinheit M24-2**
mit dem Federrücklaufmotor SFR 1.90T SLC



Auslöseeinrichtungen
für die Antriebseinheiten
M220-3, M24-3 und M24-2:

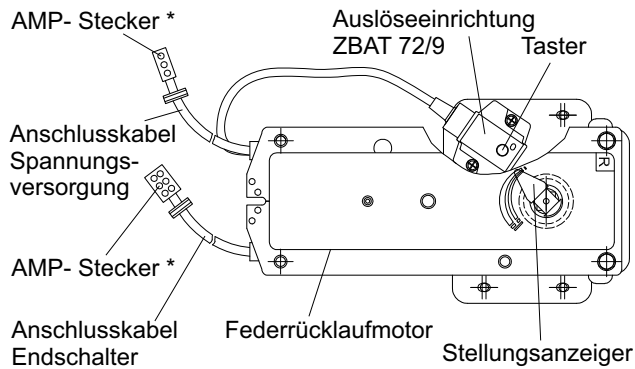
- ST 1.72N: 72°C
- ST 1.90N: 90°C



Die Federrücklaufmotore sind in liegender Position an der Brandschutzklappe montiert.
Bauseits können sie in eine hängende und in eine stehende Position gedreht werden!

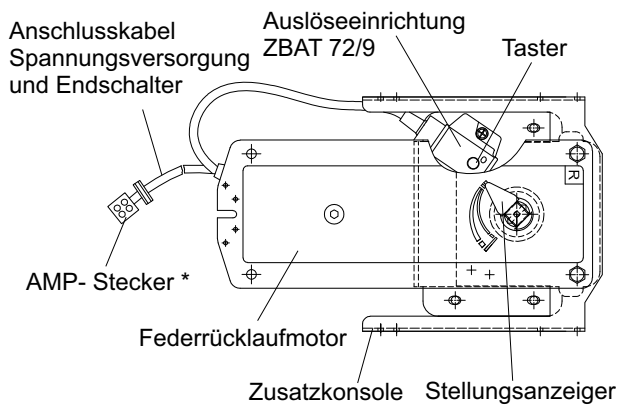
* AMP-Stecker können bei Nichtgebrauch entfernt werden.

Abb. 15: **Antriebseinheiten M220-4 und M24-4**
mit den Federrücklaufmotoren BF230T-ST-WI und BF24T-ST-WI



Die Federrücklaufmotore sind in liegender Position an der Brandschutzklappe montiert. Bauseits können sie in eine hängende und in eine stehende Position gedreht werden!

Abb. 16: **Antriebseinheit M24-8**
mit dem Federrücklaufmotor BF24TL-T-ST

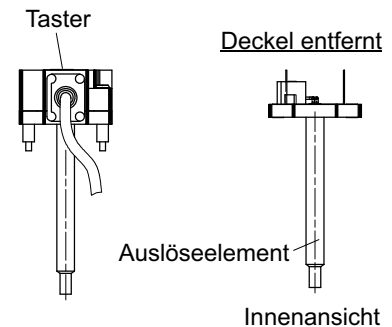


Die Federrücklaufmotore sind in liegender Position an der Brandschutzklappe montiert. Bauseits können sie in eine hängende und in eine stehende Position gedreht werden!

* AMP-Stecker können bei Nichtgebrauch entfernt werden.

Auslöseeinrichtungen für die Antriebseinheiten M220-4, M24-4 und M24-8
mit den Auslöseelementen:

- ZBAT 72/9: 72°C (schwarz) oder
- ZBAT 95/9: 95°C (grau)



Schmelzsicherung 72°C zur Überwachung der Umgebungstemperatur

Verwendung der
FK90 Brandschutzklappen in explosionsgefährdeten Bereichen
 Richtlinie 2014 / 34 / EU (EU-Konformitätserklärung)



FK90 Brandschutzklappen mit:

- Thermisch-mechanischer Auslöseeinrichtung und mit EX - geschützten elektrischen Endschaltern
- EX - geschützten elektrischen Federrücklaufmotoren

dürfen entsprechend folgender Tabelle verwendet werden:

Gebäudebereich, in dem sich bei Normalbetrieb eine gefährliche, explosionsfähige Atmosphäre als Gemisch aus Luft und brennbaren Gasen, Dämpfen oder Nebeln in Form einer Wolke aus in der Luft enthaltenem brennbarem Staub ...	
	... gelegentlich bilden kann.	... nicht oder nur kurzzeitig auftritt.	... gelegentlich bilden kann.	... nicht oder nur kurzzeitig auftritt.
Zone	1	2	21	22
Kennzeichnung der Brandschutzklappe	II 2 G c IIc T6 / T5	II 3 G c IIc T6 / T5	II -/2 D c T80°C / T95°C	II -/3 D c T80°C / T95°C
Thermisch - mechanische Auslöseeinrichtung ohne Endschalter (Abb. 2) oder mit EX - Endschaltern (Abb. 4)	X	X *)	X	X *)
Thermisch - elektrische Auslöseeinrichtung und Federrücklaufmotor (Abb. 9)	EM-1 oder EM-2	X	X	X *)
	RM-1	-	-	X
Umgebungstemperaturen: -20 ... +40°C bei T6 und T80°C / -20 ... +50°C bei T5 und T95°C			*) Auch in dieser Zone zu verwenden!	

Achtung!

In explosionsgefährdeten Gebäudebereichen müssen Brandschutzklappen und die Klemmkästen der EM-1, EM-2 und RM-1 Federrücklaufmotore mit mindestens 4 mm² Cu geerdet und in den Potentialausgleich eingebunden werden.

Technische Unterlagen

Anwenderhandbücher, Betriebsanleitungen, Preislisten, Zertifikate usw. stehen unter www.wildeboer.de zum Download zur Verfügung.

Ersatzteile

Auslöseeinrichtungen, Fernauslöser, Antriebseinheiten, Federrücklaufmotore, Endschalter, Auslöseelemente können - soweit lieferbar - ersetzt werden. Bestelldaten und Preise sind der Einzel- und Ersatzteilpreisliste zu entnehmen.

Hygienehinweise zur Desinfektion von FK90 Brandschutzklappen!

Allgemeine Hinweise zum Durchführen von **Desinfektionsmaßnahmen**

Bei der Durchführung von Desinfektionsmaßnahmen sowie beim Umgang mit Desinfektionsmittel sind geeignete Arbeitsschutzmaßnahmen einzuhalten. Das Personal, welches die Desinfektion durchführt, muss in die Arbeiten eingewiesen und entsprechend geschult sein.

Ein direkter Kontakt mit dem Desinfektionsmittel sollte bei den Arbeiten vermieden werden, es ist eine persönliche Schutzausrüstung zu tragen, welche mindestens aus geeigneten Schutzhandschuhen, Schutzkleidung und Schutzbrille besteht. Zudem sind die Sicherheitsdatenblätter der Hersteller zu beachten und allgemeine Hygienemaßnahmen zu befolgen, wie z. B. im Arbeitsbereich nicht essen, trinken und rauchen.

Üblicherweise werden die Desinfektionsmittel in den vorgegebenen Anwendungskonzentrationen unter Einwirkung eines mechanischen Effektes (Scheuer-Wischdesinfektionsverfahren) nach einer gründlichen Reinigung der zu behandelnden Oberfläche eingesetzt.

Als Wischutensilien sollten Materialien verwendet werden, die keinen absorbierenden Effekt auf das verwendete Desinfektionsmittel ausüben können. Für den Vorgang der Desinfektion dürfen nur frische Wischutensilien benutzt werden. Alle Utensilien müssen nach der Anwendung desinfizierend aufbereitet und getrocknet werden. Anderenfalls sind Einmalwischtücher zu verwenden.

Ist eine Scheuer-Wischdesinfektion nicht möglich, können die Desinfektionsmittel auch ohne Mechanik auf die Oberfläche aufgebracht werden, z. B. als Sprühdeseinfektion.

Beim Einsatz von alkoholhaltigen Desinfektionsmitteln ist zu beachten, dass eine Menge von 50 ml Gebrauchslösung/m² zu behandelnder Fläche und max. 2 m², aufgrund der Brand- und Explosionsgefahr bei großflächiger Anwendung, nicht überschritten werden.

Desinfektionsmittel liegen häufig als Konzentrat vor. Die entsprechenden Gebrauchslösungen müssen stets frisch (z. B. arbeitstäglich) zubereitet werden. Bei der Anwendung der ausgewählten Desinfektionsmittel zur Desinfektion von Oberflächen dürfen die in der Desinfektionsmittelliste der Desinfektionsmittel-Kommission im Verbund für Angewandte Hygiene (VAH) bzw. in der Liste des Robert-Koch-Instituts vorgegebenen Anwendungskonzentration-Zeit-Relationen nicht unterschritten werden. Ferner sind die Herstellerangaben der jeweiligen Desinfektionsmittel zu beachten.

Zur Dosierung der Desinfektionsmittel sind dezentrale typgeprüfte Desinfektionsmitteldosiergeräte zu verwenden, welche regelmäßig gewartet und überprüft werden müssen.

Desinfektionsmittellösungen und Desinfektionsmitteln dürfen Seifen oder waschaktive Substanzen nicht zugesetzt werden.

Gebrauchslösungen, welche nicht aufgebraucht wurden, dürfen nicht offen über einen längeren Zeitraum stehen bzw. verwendet werden (maximal 1 Arbeitstag).

Bei großflächigen Anwendungen von Desinfektionsmitteln ist für eine ausreichende Lüftung in den betroffenen Bereichen zu sorgen.

Die Oberflächen von RLT-Anlagen und –Geräten sollten zuerst gründlich mechanisch gereinigt und anschließend desinfiziert werden. Hierbei ist wie folgt vorzugehen:

1. Feuchtreinigung mit Reinigungsmittel zur Schmutzbe-seitigung von z. B. fettigen oder kalkartigen Rückständen bzw. Absaugen von trockenen Verunreinigungen,
2. bei Feuchtreinigung: Ausspülen des verwendeten Reinigungsmittels und des Schmutzwassers, Trocknen der Oberflächen,
3. Desinfektion (Sprüh- oder Scheuer-Wischdesinfektion) der Flächen mit einem geeigneten Desinfektionsmittel (siehe z. B. Desinfektionsmittelliste des VAH),
4. Ausspülen des Desinfektionsmittels mit klarem Wasser.

Desinfektionsmittel sollten unter Berücksichtigung folgender Kriterien ausgewählt werden:

- ▶ desinfizierende Wirkung auf Mikroorganismen
- ▶ Berücksichtigung von Materialeigenschaften
- ▶ gesundheitliche Aspekte sind zu beachten
 - gute Haut-, Schleimhautverträglichkeit
 - keine allergene, mutagene, kanzerogene Wirkungen
 - keine Geruchsbelästigung
- ▶ eventuell Umweltverträglichkeit.

Beständigkeit gegenüber Desinfektionsmitteln

Komponenten, die im Allgemeinen in Lüftungs- und Klimaanlage integriert und gemeinsam betrieben werden, sind in hygienisch und betrieblich bedingte Maßnahmen (Reinigung und Desinfektion) einzubeziehen. Hierzu wurde die Beständigkeit der Materialien aller luftführenden Bauteile für die Wirkstoffgruppen Quaternäre Verbindungen und Alkohol nachgewiesen.

- Quaternäre Verbindungen zeichnen sich durch ein ausreichendes Wirkspektrum, gute Material-, Gesundheits- und Umweltverträglichkeit aus und sind nicht geruchsbelästigend. Zudem werden sie im Krankenhausbereich für den Einsatz in RLT-Anlagen empfohlen.
- Desinfektionsmittel auf Alkoholbasis zeichnen sich dadurch aus, dass diese Mittel eine schnelle Wirkung, gerade auf kleinen Flächen, erzielen.
- Für Desinfektionsmittel anderer Art muss der Anwender die Eignung nachweisen! Andernfalls dürfen sie nicht verwendet werden.

Hersteller der FK90 Brandschutzklappen:

WILDEBOER BAUTEILE GmbH, Marker Weg 11, 26826 Weener
Tel.: 04951 950 0 / Fax: 04951 950 120 / www.wildeboer.de