

Betriebsanleitung

FK90 Brandschutzklappen für gewerbliche Küchen

- Baureihe FK90-Küche -

FK90 Brandschutzklappen für gewerbliche Küchen sind Absperrvorrichtungen gegen Feuer und Rauch in Gebäuden mit raumluftechnischen Anlagen. Als Sicherheitseinrichtungen unterliegen diese Brandschutzklappen Vorschriften, insbesondere zum Einbau, zum Betrieb und zur Instandhaltung. Sie sind vom Betreiber zu beachten!

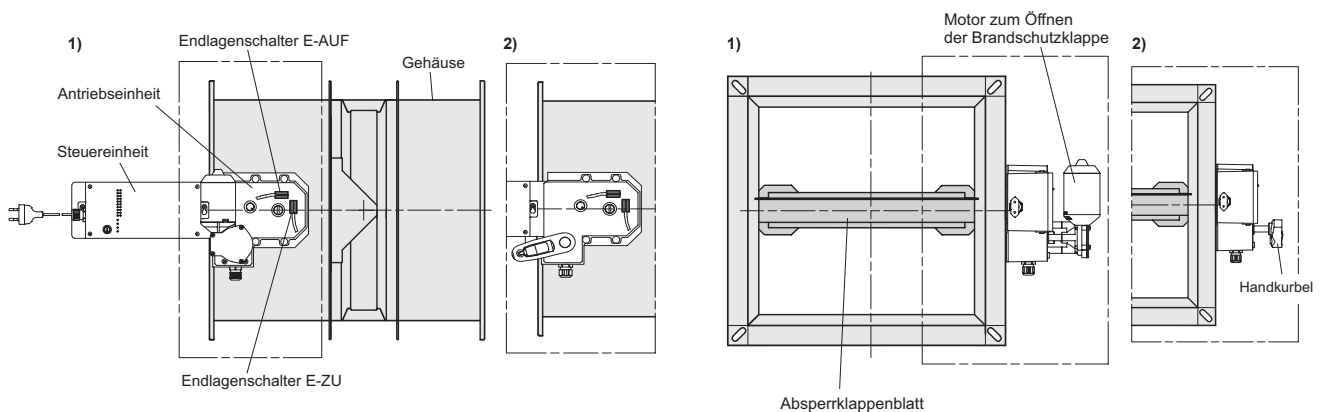


Abb. 1: **FK90-Küche Brandschutzklappe**
1) motorisch öffnende Ausführung
2) manuell zu öffnende Ausführung

Einbau

Zum fachgerechten Einbau der Brandschutzklappen sind die Vorgaben des Herstellers zu beachten, insbesondere das zugehörige Anwenderhandbuch und einschlägige Vorschriften. Diese Betriebsanleitung setzt den fachgerechten Einbau der Brandschutzklappen voraus!

Funktion

FK90 Brandschutzklappen für gewerbliche Küchen erhalten thermisch-elektrische Auslöseeinrichtungen. Alternativ kann im Brandfall die Handauslösung (Option) betätigt werden. Nach dem Auslösen müssen die Brandschutzklappen selbsttätig schließen und verriegeln und der Ventilator muss abgeschaltet werden.

Inbetriebnahme

Es muss das Absperrklappenblatt der Brandschutzklappe motorisch oder manuell mit der Handkurbel geöffnet werden.

Funktion prüfen

Dazu muss das Absperrklappenblatt der Brandschutzklappe mindestens einmal geschlossen und geöffnet werden.

Deutsche Zulassungen schreiben solche Überprüfungen halbjährlich vor. Sind aufeinanderfolgende Überprüfungen mängelfrei, darf die nächste nach einem Jahr erfolgen. Einschlägige Regeln und Normen sind zu beachten.

Betrieb + Instandhaltung

Der Betrieb der Brandschutzklappe ist nur zulässig, wenn sie sich in einwandfreiem Zustand befindet. Beschädigungen, wesentliche Verunreinigungen und andere Umstände, die den Betrieb behindern, dürfen nicht vorhanden sein. Behindernde Verunreinigungen innen im Brandschutzklappengehäuse sind zu entfernen.

Reinigung

Zugelassen sind Wischreinigungen mit Reinigungsmitteln und Strahlreinigungen mit CO₂-Trockeneis.

Instandsetzung

Mängel an der Brandschutzklappe sind unmittelbar zu beheben. Defekte Bauteile dürfen durch Original - Werkersatzteile ersetzt werden. Sonstige Instandsetzungen sollten mit dem Hersteller der Brandschutzklappen abgestimmt sein. Sie bedürfen hinreichender Sachkunde.

Elektrische Bauteile

FK90 Brandschutzklappen für gewerbliche Küchen können elektrisch angeschlossene Bauteile enthalten! Dafür notwendige Sicherheitsmaßnahmen sind zu beachten!



Lesen Sie die Betriebsanleitung vollständig vor Gebrauch und befolgen Sie sorgfältig alle Sicherheitshinweise!

Steuereinheit an FK90 Brandschutzklappen für gewerbliche Küchen

– für manuell oder motorisch zu öffnende Brandschutzklappen

Informationen zur Funktionsprüfung

Motorisch öffnende Ausführung:

Für die Funktionsprüfung durchläuft die Brandschutzklappe einen selbsttätig ablaufenden Test. Befindet sich die Brandschutzklappe vor dem Start der Funktionsprüfung in der Stellung AUF (LED **Opened** leuchtet grün), wird sie nach der Funktionsprüfung erneut geöffnet. Tritt während der Funktionsprüfung eine Störung auf, wird oder bleibt die Brandschutzklappe geschlossen.

Manuell zu öffnende Ausführung:

Vor der Funktionsprüfung muss die Brandschutzklappe geöffnet sein oder über die Handkurbel geöffnet werden. Für die Funktionsprüfung wird eine Schließung über den Federkraftantrieb durchgeführt.

Nach der Funktionsprüfung muss die Brandschutzklappe über die Handkurbel wieder geöffnet werden.

Die Funktionsprüfung wurde erfolgreich ausgeführt, wenn der Endlagenschalter E-ZU (LED **Closed** leuchtet grün) komplett erreicht und keine Störung (LED **Error/Warning** leuchtet nicht) angezeigt wurde.

Bei Ankopplung einer zweiten FK90 Brandschutzklappe für gewerbliche Küchen hat die Funktionsprüfung keine Auswirkung auf die zweite Brandschutzklappe. Für diese muss eine separate Funktionsprüfung an der entsprechenden Steuereinheit ausgeführt werden.

Steuereinheit FKKUE-02

Allgemeine Anzeigen		
Bezeichnung	Betriebszustand	Beschreibung
Mode	LED leuchtet grün	Betriebsbereitschaft
Error/Warning	LED leuchtet rot	Störung (Störungsdiagnose Seite 4)

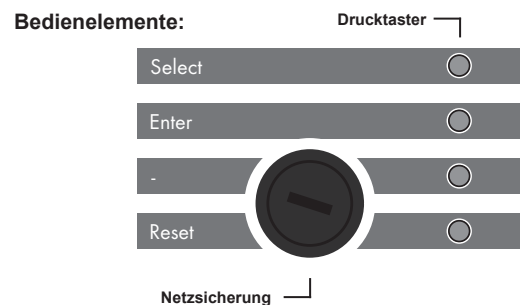
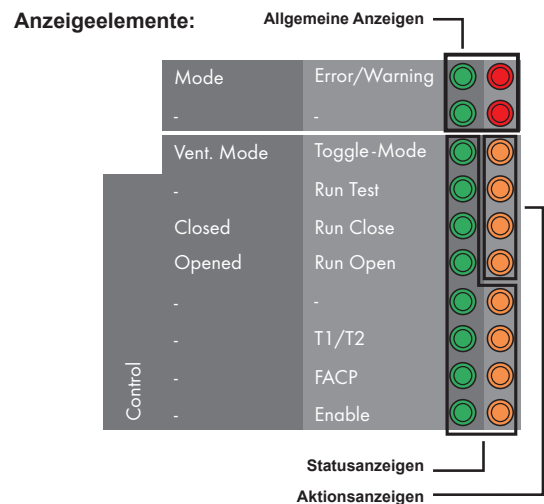
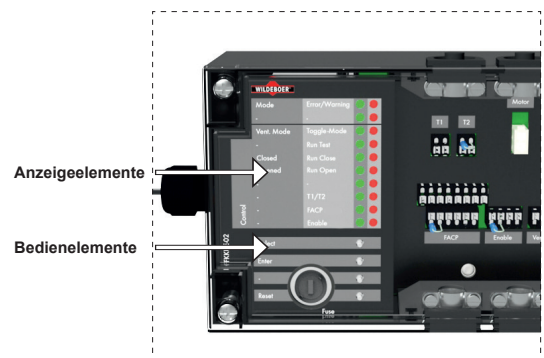
Statusanzeigen		
Bezeichnung	Betriebszustand	Beschreibung
Vent. Mode	LED leuchtet grün	Ventilator - Modus 1 Ausschalten bei Auslösung oder bei Störung der Brandschutzklappe
	LED blinkt grün	Ventilator - Modus 2 Ausschalten bei Auslösung der Brandschutzklappe, bei Störung oder der Endlagenschalter AUF ist deaktiviert (Brandschutzklappe ist nicht vollständig geöffnet).
Closed	LED leuchtet grün	Brandschutzklappe geschlossen
Opened	LED leuchtet grün	Brandschutzklappe geöffnet
T1/T2	LED leuchtet orange	Auslösung über AE-01 / HM-02
	LED blinkt orange	Leitungsstörung
FACP	LED leuchtet orange	Auslösung bauseitige Meldeeinrichtung
	LED blinkt orange	Leitungsstörung
Enable	LED leuchtet orange	Auslösung der zweiten angeschlossenen Brandschutzklappe
	LED blinkt orange	Leitungsstörung

Aktionsanzeigen		
Bezeichnung	Betriebszustand	Beschreibung
Toggle-Mode	LED leuchtet orange	Auswahl „Umschaltung Ventilator Modus 1 und 2“
Run Test	LED leuchtet orange	Auswahl „Funktionsprüfung starten“
	LED blinkt orange	Funktionsprüfung wird durchgeführt
Run Close ⁽¹⁾	LED leuchtet orange	Auswahl „Klappe schließen“
	LED blinkt orange	Klappe schließt
Run Open ⁽¹⁾	LED leuchtet orange	Auswahl „Klappe öffnen“
	LED blinkt orange	Klappe öffnet

Bedienelement	
Bezeichnung	Beschreibung
Select	Auswahl einer Aktion
Enter	Aktivierung der ausgewählten Aktion
-	nicht belegt
Reset	Störungs-/Auslösungsreset

(1) Nur bei motorisch öffnender Ausführung auswählbar.

- Das Schließen ist bei der manuell zu öffnenden Ausführung über den Federkraftantrieb durch **Run Test** möglich. Dies ist während der vorgeschriebenen Funktionsprüfung vorzunehmen. Für häufigeres Öffnen und Schließen der Brandschutzklappe wird die motorisch öffnende Ausführung empfohlen.
- Das Öffnen der manuell zu öffnenden Ausführung erfolgt über die Handkurbel an der Antriebseinheit.



Netzversicherung

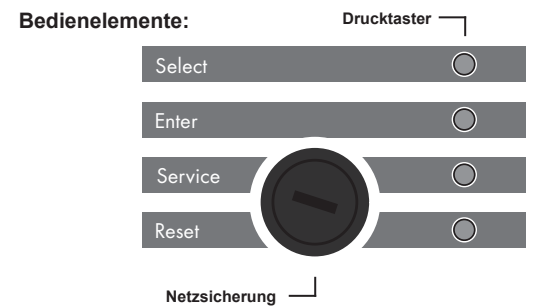
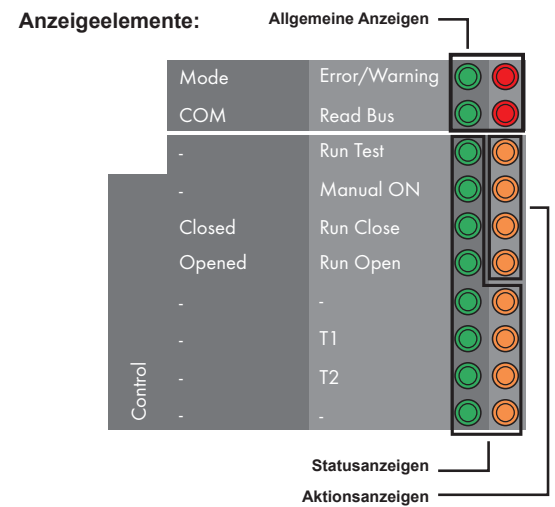
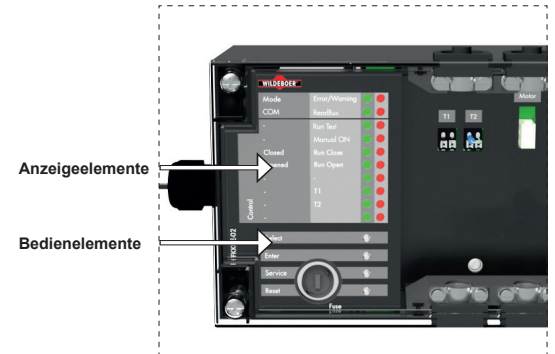
Steuereinheit FKKUE-03

Allgemeine Anzeigen		
Bezeichnung	Betriebszustand	Beschreibung
Mode	LED leuchtet orange	Teilnehmer nicht adressiert (Auslieferzustand)
	LED leuchtet grün	Teilnehmer ist adressiert. Prozessdatenkommunikation ist deaktiviert.
	LED blinkt grün	Teilnehmer ist adressiert. Prozessdatenkommunikation ist aktiviert.
Error/Warning	LED leuchtet rot	Systemstörung
	LED leuchtet gelb	Systemwarnung
COM	LED blinkt grün	Wildeboer Net Kommunikation aktiv
Read Bus	LED leuchtet rot	Einlesen des Systemaufbaus ist aktiviert.
	LED leuchtet grün	Einlesen des Systemaufbaus durchgeführt

Statusanzeigen		
Bezeichnung	Betriebszustand	Beschreibung
Closed	LED leuchtet grün	Brandschutzklappe geschlossen
Opened	LED leuchtet grün	Brandschutzklappe geöffnet
T1	LED leuchtet orange	Auslösung über AE-01 / HM-02
	LED blinkt orange	Leitungsstörung
T2	LED leuchtet orange	Auslösung über AE-01 / HM-02
	LED blinkt orange	Leitungsstörung

Aktionsanzeigen		
Bezeichnung	Betriebszustand	Beschreibung
Run Test	LED leuchtet orange	Auswahl „Funktionsprüfung starten“
	LED blinkt orange (langsam)	Funktionsprüfung erforderlich
	LED blinkt orange (schnell)	Funktionsprüfung wird durchgeführt
Manual ON	LED leuchtet orange	Auswahl „Folgeschaltung, Funktionsprüfungssteuerung, Auslösegruppensteuerung und Kalendersteuerung deaktivieren“
	LED blinkt orange	Folgeschaltung, Funktionsprüfungssteuerung, Auslösegruppensteuerung und Kalendersteuerung deaktiviert
Run Close ⁽¹⁾	LED leuchtet orange	Auswahl „Klappe schließen“
	LED blinkt orange	Klappe schließt
Run Open ⁽¹⁾	LED leuchtet orange	Auswahl „Klappe öffnen“
	LED blinkt orange	Klappe öffnet

Bedienelement	
Bezeichnung	Beschreibung
Select	Auswahl einer Aktion
Enter	Aktivierung der ausgewählten Aktion
Service	ohne Funktion
Reset	Störungs-/Auslösungsreset



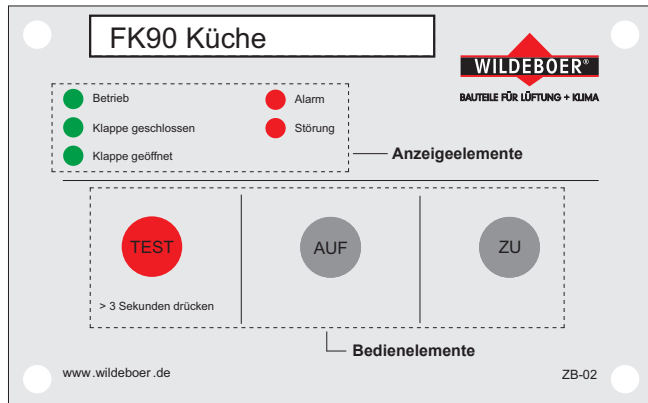
Die FK90 Brandschutzklappe für gewerbliche Küchen in Verbindung mit der Steuereinheit FKKUE-03 ist komfortabel über das Kommunikationssystem Wildeboer-Net steuerbar. Möglich ist hierüber beispielsweise das fernbediente Starten von Funktionsprüfungen manuell oder auch automatisch nach voreingestellten Terminen. Darüber hinaus ermöglicht die frei parametrierbare Terminkalendersteuerung unter anderem das regelmäßige Öffnen und Schließen motorischer Brandschutzklappen. ⇒ siehe Betriebsanleitung WiNet-SW-01

(1) Nur bei motorisch öffnender Ausführung auswählbar.

- Das Schließen ist bei der manuell zu öffnenden Ausführung über den Federkraftantrieb durch **Run Test** möglich. Dies ist während der vorgeschriebenen Funktionsprüfung vorzunehmen. Für häufigeres Öffnen und Schließen der Brandschutzklappe wird die motorisch öffnende Ausführung empfohlen.
- Das Öffnen der manuell zu öffnenden Ausführung erfolgt über die Handkurbel an der Antriebseinheit.

Fernbedientableau ZB-02 (bei FKKUE-03 nur als Option)

– für motorisch zu öffnende Brandschutzklappen



Anzeigeelemente		
Bezeichnung	Betriebszustand	Beschreibung
Betrieb	LED leuchtet grün	Betriebsbereit
	LED blinkt ⁽¹⁾ grün	Funktionsprüfung wird durchgeführt
Klappe geschlossen	LED leuchtet grün	Klappe geschlossen
	LED blinkt ⁽¹⁾ grün	Klappe schließt
Klappe geöffnet	LED leuchtet grün	Klappe geöffnet
	LED blinkt ⁽¹⁾ grün	Klappe öffnet
Alarm ⁽²⁾	LED leuchtet rot	Auslösemeldung
Störung ⁽²⁾	LED leuchtet rot	Störungsmeldung

⁽¹⁾ gilt nur für FKKUE-02

⁽²⁾ Diagnose und Reset der Störung über die Steuereinheit FKKUE-02

Bedienelemente	
Bezeichnung	Beschreibung
TEST (Funktionsprüfung)	Den Taster TEST > 3 Sekunden betätigen. (Informationen zur Funktionsprüfung Seite 2)
AUF (Öffnen)	Zum Öffnen der Brandschutzklappe den Taster AUF betätigen.
ZU (Schließen)	Zum Schließen der Brandschutzklappe den Taster ZU betätigen.

Handauslösung HM-02 als Option

– für motorisch oder manuell zu öffnende Brandschutzklappen

Die Handauslösung HM-02 dient dazu, bei Gefahr wie im Brandfall durch Betätigung die angeschlossene Brandschutzklappe über den Federkraftantrieb zu schließen.



Da über eine externe Meldeeinrichtung entsprechende Alarmierungsmeldungen ausgelöst werden, darf die Handauslösung nur bei Gefahr verwendet werden, um die Brandschutzklappe zu schließen! Sie ist nicht für das regelmäßige Schließen der Brandschutzklappe oder für die Funktionsprüfung zu nutzen!

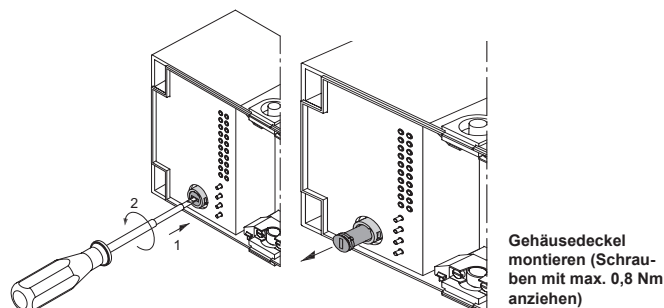
Austausch der geräteinternen Sicherung der Steuereinheit

WARNUNG



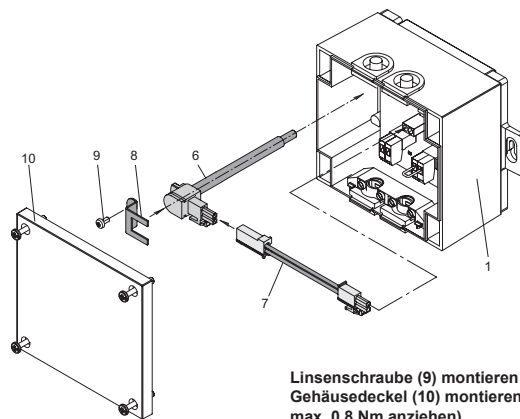
Elektrischer Schlag durch gefährliche Spannung! Führen Sie niemals leitende nicht isolierte Gegenstände in den unter Spannung stehenden Sicherungshalter!

Verwenden Sie nur Sicherungen gleicher Spezifikation T2,5 A / 250 V Schaltvermögen: „H“ (5 mm x 20 mm)!



- Entfernen Sie den Gehäusedeckel des Gerätes.
- Entriegeln Sie den Sicherungseinsatzträger. Dazu den Sicherungseinsatzträger mit einem Schraubendreher leicht hineindrücken und ca. 1/4 Drehung gegen den Uhrzeiger drehen.
- Sicherungseinsatzträger mit Sicherung aus dem Gerät ziehen.
- Defekte Sicherung ersetzen und in umgekehrter Reihenfolge einbauen.
- Nach Austausch der geräteinternen Sicherung ist eine Funktionsprüfung durchzuführen.

Austausch des thermisch-elektrischen Auslöseelements (Kanalfühler) in AE-01



Linsenschraube (9) montieren (max. 0,5 Nm)
Gehäusedeckel (10) montieren (Schrauben mit max. 0,8 Nm anziehen)

- Gehäusedeckel (10) entfernen.
- Anschlussleitung (7) für Kanalfühler (6) lösen.
- Linsenschraube (9) entfernen.
- Kanalfühler (6) mit Haltewinkel (8) entnehmen.
- Defekten Kanalfühler (6) ersetzen und in umgekehrter Reihenfolge einbauen.
- Nach Austausch des Kanalfühlers (6) ist eine Funktionsprüfung durchzuführen.

Störungsdiagnose FKKUE-02

Die folgende Tabelle zeigt mögliche Ursachen einer Störung auf. Störungen sind nur durch fachkundiges Personal zu beheben. Die Störung muss danach mit dem Taster **Reset** quittiert werden.

Wird während einer anliegenden Störung eine Aktion ausgewählt und bestätigt, dann wird diese Aktion gespeichert. Liegt die Störung nach der Quittierung über den Taster **Reset** nicht mehr an, wird die gespeicherte Aktion unmittelbar ausgeführt.

Störung	Mögliche Ursache
Error/Warning leuchtet → Closed leuchtet nicht (Störung tritt ca. 10 Sekunden nach Reset wieder auf)	- Klappenblatt blockiert - Endlagenschalter defekt - Antrieb defekt
Error/Warning leuchtet (Störung tritt unmittelbar oder ca. 2 Sekunden nach Reset wieder auf)	- Interne Systemstörung - Leitungsstörung an Schnittstelle Motor/Coupling/DDC
Error/Warning leuchtet → T1/T2 blinkt (Störung tritt unmittelbar nach Reset wieder auf)	- Leitungsstörung oder Abschlusswiderstand (1K2 Ω) fehlerhaft an Schnittstelle T1 oder T2
Error/Warning leuchtet → T1/T2 blinkt (Störung tritt nach Reset <u>nicht</u> wieder auf)	- Kurzzeitige Leitungsstörung an Schnittstelle T1 oder T2
Error/Warning leuchtet → T1/T2 leuchtet (Störung tritt unmittelbar nach Reset wieder auf)	- Auslösung durch thermisch-elektrisches Auslöseelement AE-01(Kanalfühler)
Error/Warning leuchtet → T1/T2 leuchtet (Störung tritt nach Reset <u>nicht</u> wieder auf)	- Auslösung durch manuelle Handauslösung HM-02
Error/Warning leuchtet → FACP blinkt (Störung tritt unmittelbar nach Reset wieder auf)	- Leitungsstörung oder Abschlusswiderstand (3K3 Ω) fehlerhaft an Schnittstelle FACP
Error/Warning leuchtet → FACP blinkt (Störung tritt nach Reset <u>nicht</u> wieder auf)	- Kurzzeitige Leitungsstörung an Schnittstelle FACP
Error/Warning leuchtet → FACP leuchtet (Störung tritt unmittelbar nach Reset wieder auf)	- Auslösung durch bauseitige Meldeeinrichtung <u>liegt</u> an
Error/Warning leuchtet → FACP leuchtet (Störung tritt nach Reset <u>nicht</u> wieder auf)	- Auslösung durch bauseitige Meldeeinrichtung <u>lag</u> an
Error/Warning leuchtet → Enable blinkt (Störung tritt unmittelbar nach Reset wieder auf)	- Leitungsstörung oder Abschlusswiderstand (1K2 Ω) fehlerhaft an Schnittstelle Enable
Error/Warning leuchtet → Enable blinkt (Störung tritt nach Reset <u>nicht</u> wieder auf)	- Kurzzeitige Leitungsstörung an Schnittstelle Enable
Error/Warning leuchtet → Enable leuchtet (Störung tritt unmittelbar nach Reset wieder auf)	- Zweite Brandschutzklappe <u>ist</u> ausgelöst
Error/Warning leuchtet → Enable leuchtet (Störung tritt nach Reset <u>nicht</u> wieder auf)	- Zweite Brandschutzklappe <u>war</u> ausgelöst

Störungsdiagnose FKKUE-03

Die Störungsdiagnose bei der busfähigen Steuereinheit FKKUE-03 erfolgt über die Wildeboer-Net Software WiNet-SW-01. ⇒ siehe Betriebsanleitung WiNet-SW-01

Technische Unterlagen

Download Anwenderhandbücher, Betriebsanleitungen, Preislisten, Zertifikate usw. unter www.wildeboer.de

Ersatzteile

Ersatzteile sind nur durch fachkundiges Personal zu ersetzen! Anschließend ist eine Funktionsprüfung durchzuführen! Nach einer erfolgreichen Funktionsprüfung ist die Brandschutzklappe wieder betriebsbereit.

Ersetzt werden können:

Einzel- und Ersatzteile	Bestelldaten
Auslöseeinrichtung AE-01 für FKKUE	EINZE 01 81
Fernbedientableau ZB-02	EINZE 01 82
Steuereinheit FKKUE-02	EINZE 01 83
Steuereinheit FKKUE-03	EINZE 02 29
Handauslösung HM-02 für FKKUE	EINZE 01 84
2 Endschalter für FKKUE komplett mit AMP-Stecker	EINZE 02 24
Kanalfühler für Auslöseeinrichtung AE-01	ZUB 0179

Hinweise zum Betrieb und Reinigung von FK90 Brandschutzklappen für gewerbliche Küchen

- Zur Aufrechterhaltung der Hygiene und zur allgemeinen Betriebssicherheit sind Abluftleitungen gewerblicher Küchen und darin eingebaute Brandschutzklappen sauber zu halten und nach Bedarf zu reinigen. Die Abstände sind betriebsbedingt und besonders von der Ausstattung mit geeigneten Abluftfiltern in den Küchen abhängig. Zulassungen sehen 6-monatige Abstände vor, je nach Verschmutzungsgrad.
- Reinigungsmaßnahmen erfordern eine hinreichende Zugänglichkeit zum Innenraum der Brandschutzklappen und der Abluftleitungen. In ausreichender Anzahl und Größe sollten in den Abluftleitungen Reinigungsöffnungen vorhanden sein.
- **Wischreinigungen** können mit in Lebensmittelbereichen zulässigen Reinigungsmitteln erfolgen. Normalerweise werden solch fettlösende Reinigungsmittel mit einem Dosiergerät manuell zugeführt. Anschließend erfolgt die Wischreinigung, alternativ kann eine Absaugung vorgenommen werden.
- **Strahlreinigungen** mit **CO₂-Trockeneis** erfolgen mit dem rotierenden Kopf einer Doppelstrahlpistole oder mit einer abgewinkelten Strahldüse.

Vorsorglich sind die in den Abluftleitungen eingebauten Auslöseeinrichtungen geeignet abzudecken oder sie sind vorübergehend zu demontieren.

Ebenfalls nicht beschädigt werden dürfen die PVC - kaschierten Dämmschichtbildner innerhalb der Brandschutzklappe.

Bei Verwendung von Doppelstrahlpistolen sollten die Dämmschichtbildner mit beispielsweise einem Stahlblech abgedeckt werden, um sie vor dem direkten Eisstrahl zu schützen.

Mit abgewinkelten Strahldüsen kann der Eisstrahl zielgerichtet eingesetzt werden. Abdeckungen sind dann entbehrlich.

Vor oder nach einer Strahlreinigung können die Oberflächen der kaschierten Dämmschichtbildner weiterhin gesäubert werden; siehe Wischreinigung!

- Reinigungsarbeiten, besonders Strahlreinigungen, erfordern Fachkunde und geeignete Geräte. Nur Fachunternehmen sollten daher beauftragt werden!

Die preclarus® GmbH, Flöz-Sonnenschein-Straße 8b, 44536 Lünen brachte einen Eignungsnachweis.



WARNUNG

BEI ARBEITEN IM INNENRAUM DER BRANDSCHUTZKLAPPEN FÜR GEWERBLICHE KÜCHEN!

Das Absperrklappenblatt der Brandschutzklappe kann sehr schnell schließen! Dabei werden erhebliche Kräfte freigesetzt! Besonders bei einer Reinigung oder Desinfektion der Brandschutzklappe ist Vorsicht geboten, wenn sich Hände und Hilfsmittel im Schließbereich des Absperrklappenblatts befinden. Es besteht die Gefahr einer ernsthaften Verletzung und Beschädigung, wenn sich die Brandschutzklappe plötzlich schließt!

Möglich ist das bei einem Ausfall oder Abschalten der elektrischen Netzspannung, bei Leitungsunterbrechungen, thermischer Auslösung, Handauslösung und und bei entsprechendem Betätigen der Steuereinheit, auch fernbetätigt!

Es sind geeignete Sicherungsmaßnahmen zu treffen! Beispielsweise kann das geöffnete Absperrklappenblatt hilfsweise abgestützt werden und so ein ungewolltes Schließen ausgeschlossen werden. Solche Maßnahmen sind bei Beendigung der Arbeiten rückgängig zu machen bzw. zu entfernen. Die Funktion der Brandschutzklappe insgesamt ist wieder herzustellen und zu prüfen!

Hygienehinweise zur Desinfektion von FK90 Brandschutzklappen für gewerbliche Küchen

Allgemeine Hinweise zum Durchführen von Desinfektionsmaßnahmen

Bei der Durchführung von Desinfektionsmaßnahmen sowie beim Umgang mit Desinfektionsmitteln sind geeignete Arbeitsschutzmaßnahmen einzuhalten. Das Personal, welches die Desinfektion durchführt, muss in die Arbeiten eingewiesen und entsprechend geschult sein.

Ein direkter Kontakt mit dem Desinfektionsmittel sollte bei den Arbeiten vermieden werden, es ist eine persönliche Schutzausrüstung zu tragen, welche mindestens aus geeigneten Schutzhandschuhen, Schutzkleidung und Schutzbrille besteht. Zudem sind die Sicherheitsdatenblätter der Hersteller zu beachten und allgemeine Hygienemaßnahmen zu befolgen, wie z. B. im Arbeitsbereich nicht essen, trinken und rauchen.

Üblicherweise werden die Desinfektionsmittel in den vorgegebenen Anwendungskonzentrationen unter Einwirkung eines mechanischen Effektes (Scheuer-Wischdesinfektionsverfahren) nach einer gründlichen Reinigung der zu behandelnden Oberfläche eingesetzt.

Als Wischutensilien sollten Materialien verwendet werden, die keinen absorbierenden Effekt auf das verwendete Desinfektionsmittel ausüben können. Für den Vorgang der Desinfektion dürfen nur frische Wischutensilien benutzt werden. Alle Utensilien müssen nach der Anwendung desinifizierend aufbereitet und getrocknet werden. Anderenfalls sind Einmalwischtücher zu verwenden.

Ist eine Scheuer-Wischdesinfektion nicht möglich, können die Desinfektionsmittel auch ohne Mechanik auf die Oberfläche aufgebracht werden, z. B. als Sprühdeseinfektion.

Beim Einsatz von alkoholhaltigen Desinfektionsmitteln ist zu beachten, dass eine Menge von 50 ml Gebrauchslösung/m² zu behandelnder Fläche und max. 2 m², aufgrund der Brand- und Explosionsgefahr bei großflächiger Anwendung, nicht überschritten werden.

Desinfektionsmittel liegen häufig als Konzentrat vor. Die entsprechenden Gebrauchslösungen müssen stets frisch (z. B. arbeitstäglich) zubereitet werden. Bei der Anwendung der ausgewählten Desinfektionsmittel zur Desinfektion von Oberflächen dürfen die in der Desinfektionsmittelliste der Desinfektionsmittel-Kommission im Verbund für Angewandte Hygiene (VAH) bzw. in der Liste des Robert-Koch-Instituts vorgegebenen Anwendungskonzentration-Zeit-Relationen nicht unterschritten werden. Ferner sind die Herstellerangaben der jeweiligen Desinfektionsmittel zu beachten.

Zur Dosierung der Desinfektionsmittel sind dezentrale typgeprüfte Desinfektionsmitteldosiergeräte zu verwenden, welche regelmäßig gewartet und überprüft werden müssen.

Desinfektionsmittellösungen und Desinfektionsmitteln dürfen Seifen oder waschaktive Substanzen nicht zugesetzt werden.

Gebrauchslösungen, welche nicht aufgebraucht wurden,

dürfen nicht offen über einen längeren Zeitraum stehen bzw. verwendet werden (maximal 1 Arbeitstag).

Bei großflächigen Anwendungen von Desinfektionsmitteln ist für eine ausreichende Lüftung in den betroffenen Bereichen zu sorgen.

Die Oberflächen von RLT-Anlagen und –Geräten sollten zuerst gründlich mechanisch gereinigt und anschließend desinifiziert werden. Hierbei ist wie folgt vorzugehen:

1. Feuchtreinigung mit Reinigungsmittel zur Schmutzbe-seitigung von z. B. fettigen oder kalkartigen Rückständen bzw. Absaugen von trockenen Verunreinigungen,
2. bei Feuchtreinigung: Ausspülen des verwendeten Reinigungsmittels und des Schmutzwassers, Trocknen der Oberflächen,
3. Desinfektion (Sprüh- oder Scheuer-Wischdesinfektion) der Flächen mit einem geeigneten Desinfektionsmittel (siehe z. B. Desinfektionsmittelliste des VAH),
4. Ausspülen des Desinfektionsmittels mit klarem Wasser.

Desinfektionsmittel sollten unter Berücksichtigung folgender Kriterien ausgewählt werden:

- ▶ desinifizierende Wirkung auf Mikroorganismen
- ▶ Berücksichtigung von Materialeigenschaften
- ▶ gesundheitliche Aspekte sind zu beachten
 - gute Haut-, Schleimhautverträglichkeit
 - keine allergene, mutagene, kanzerogene Wirkungen
 - keine Geruchsbelästigung
- ▶ eventuell Umweltverträglichkeit.

Beständigkeit gegenüber Desinfektionsmitteln

Komponenten, die im Allgemeinen in Lüftungs- und Klimaanlageanlagen integriert und gemeinsam betrieben werden, sind in hygienisch und betrieblich bedingte Maßnahmen (Reinigung und Desinfektion) einzubeziehen. Hierzu wurde die Beständigkeit der Materialien aller luftführenden Bauteile der FK90 Brandschutzklappen für gewerbliche Küchen für die Wirkstoffgruppen Quaternäre Verbindungen und Alkohol nachgewiesen.

- Quaternäre Verbindungen zeichnen sich durch ein ausreichendes Wirkspektrum, gute Material-, Gesundheits- und Umweltverträglichkeit aus und sind nicht geruchsbelästigend. Zudem werden sie im Krankenhausbereich für den Einsatz in RLT-Anlagen empfohlen.
- Desinfektionsmittel auf Alkoholbasis zeichnen sich dadurch aus, dass diese Mittel eine schnelle Wirkung, gerade auf kleinen Flächen, erzielen.
- Für Desinfektionsmittel anderer Art muss der Anwender die Eignung nachweisen! Andernfalls dürfen sie nicht verwendet werden.

Hersteller der FK90 Brandschutzklappen für gewerbliche Küchen:

WILDEBOER BAUTEILE GmbH, Marker Weg 11, 26826 Weener
Tel.: 04951 950 0 / Fax: 04951 950 27 120 / www.wildeboer.de