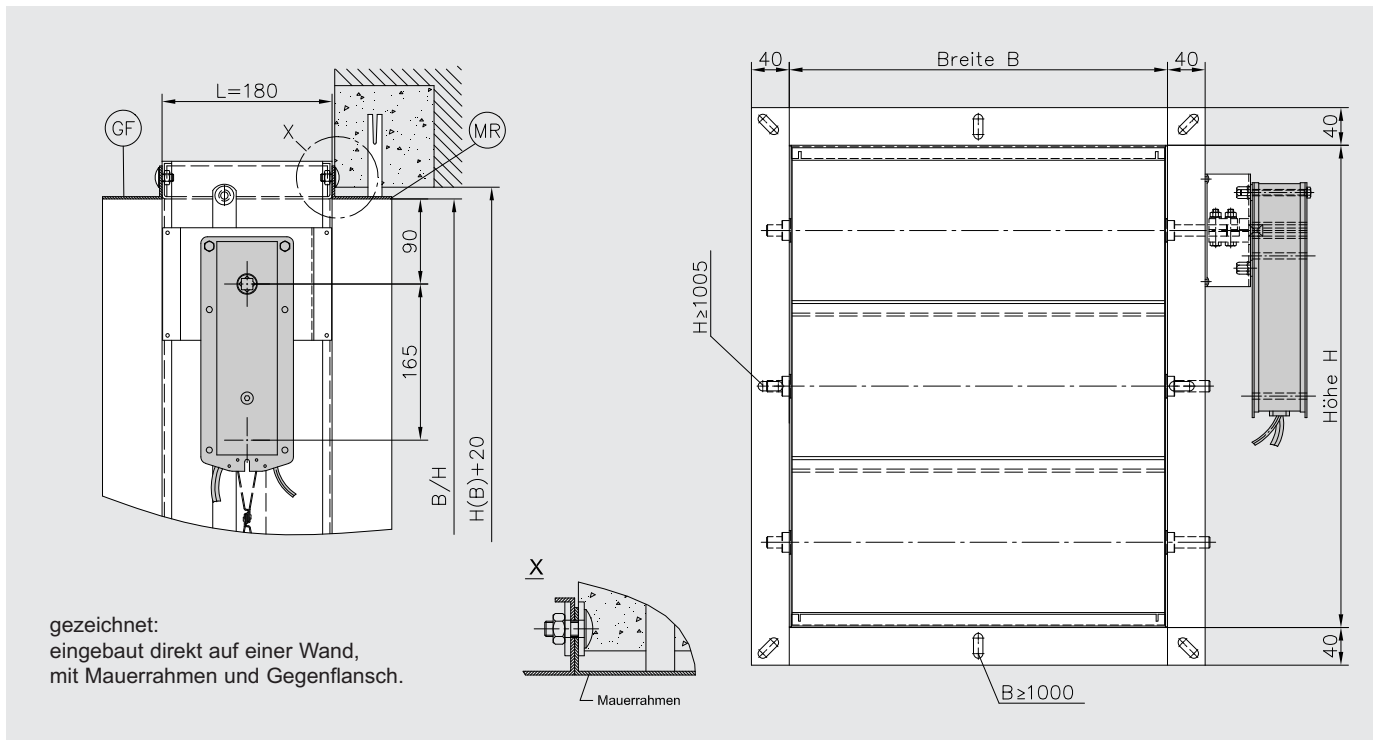




JR Rauchschutzklappen
Bauaufsichtlich zugelassene Jalousieklappen

JR Rauchschutzklappen

Beschreibung, Größen



gezeichnet:
eingebaut direkt auf einer Wand,
mit Mauerrahmen und Gegenflansch.

JR Rauchschutzklappe entsprechend der Richtlinie über brandschutztechnische Anforderungen an Lüftungsanlagen (Lüftungsanlagen-Richtlinie LüAR).

Mit U-förmigem Rahmen in 180 mm Baulänge, mit Anschlussflanschen, metallisch abdichtenden Lamellen und Lamellenkupplungen über außerhalb des Luftstroms liegendes Gestänge. Aus verzinktem Stahlblech, Lamellenlagerung in Messingbuchsen. Mit elektrischem Federrücklaufantrieb 24V AC/DC oder 230V AC und mit Endlagenschaltern für die Klappenblattstellungen ZU und AUF.

- Allgemeine bauaufsichtliche Zulassung: Z-78.4-40
- Größen: Breiten: 200 mm bis 2000 mm
Höhen: 180 mm bis 1995 mm
Länge: 180 mm

Zum luftrichtungsunabhängigen Einbau:

- an oder entfernt von Wänden und Decken
- an oder zwischen Lüftungsleitungen aus nichtbrennbaren Baustoffen mit >1000°C Schmelzpunkt (z.B. Stahlblech)

Achslage der Lamellen waagrecht oder senkrecht. ⇒ siehe Seite 6

Allgemein erfolgt der Einbau in Lüftungszentralen oder in Lüftungsleitungen. In Lüftungszentralen sind sie als Absperrvorrichtungen zu unmittelbar angrenzenden Geschossen oder Brandabschnitten zulässig. ⇒ siehe Seite 4

Bei Rauch in den Lüftungsleitungen müssen Rauchschutzklappen über ihren Federrücklaufantrieb schließen. Dazu sind sie von einer bauaufsichtlich zugelassenen Rauchauslöseeinrichtung anzusteuern, beispielsweise von einer OR31 oder OR32 Rauchauslöseeinrichtung.

Lieferbare Größen: B x H

Breite B [mm]	Höhe H [mm]
200	180
300	345
400	510
500	675
600	840
700	1005
800	1170
900	1335
1000	1500
1200	1665
1400	1830
1600	1995
1800	
2000	

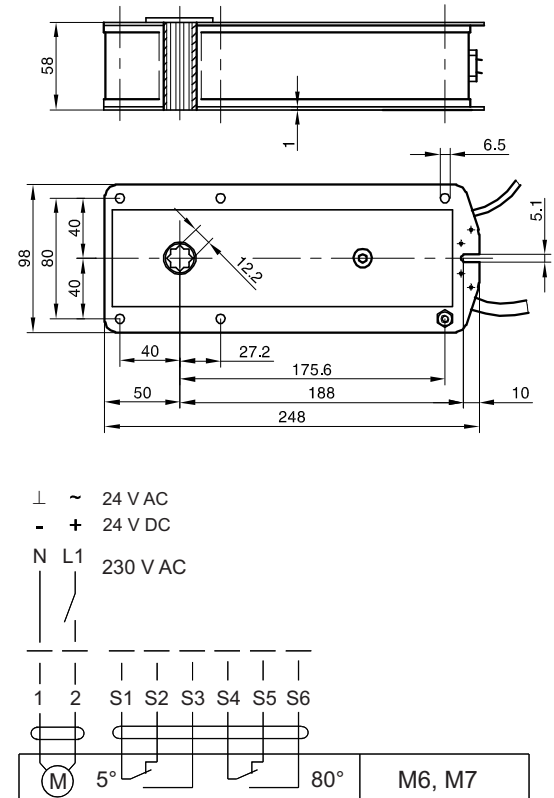
Alle Maße sind kombinierbar

JR Rauchschutzklappen

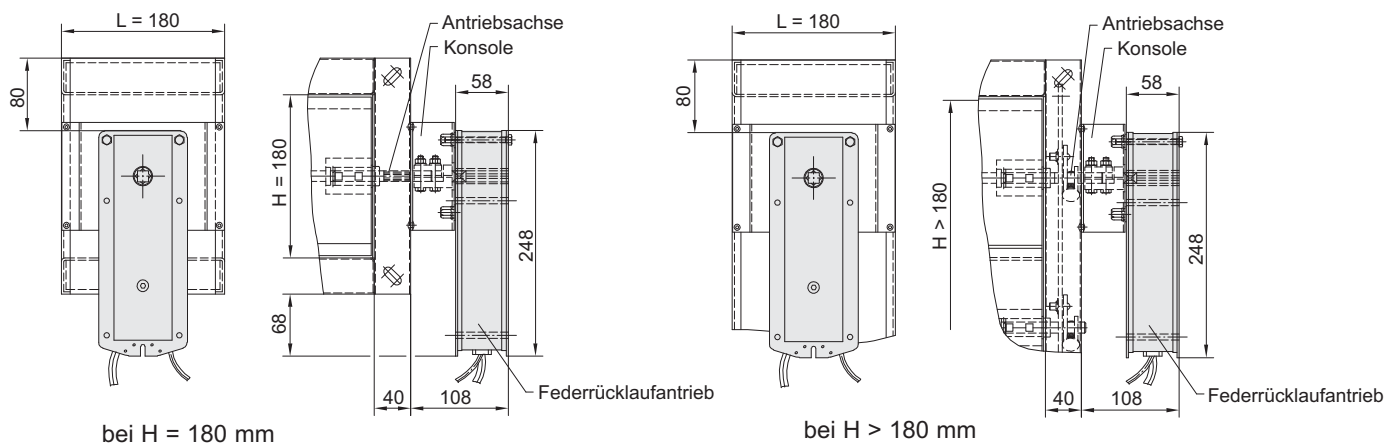
Technische Daten Federrücklaufantriebe, OR31 und OR32 Rauchauslöseeinrichtungen

Federrücklaufantriebe	M6	M7
Anschlussspannung	230V AC	24V AC/DC
Toleranz bei 50 Hz	± 14%	± 20%
Toleranz bei DC		- 10% bis + 20%
Drehmoment		
Motor	≥18 Nm	
Federrücklauf	≥12 Nm	
Laufzeit für 90°		
Motor	140 s	
Federrücklauf	~16 s	
Anschlussleistung	12,5 VA	10 VA
Verbrauchsleistung		
beim Öffnen	8 W	7 W
in Halteposition	3 W	2 W
Schutzart	IP 54	
Anschlusskabel 0,75 mm ²	ca. 1 m lang	
Motor	2-adrig	
Hilfsschalter	6-adrig	
Umgebungstemperatur	- 30°C bis +50°C	

M6, M7 mit integrierten Endschaltern



Anbau Federrücklaufantriebe



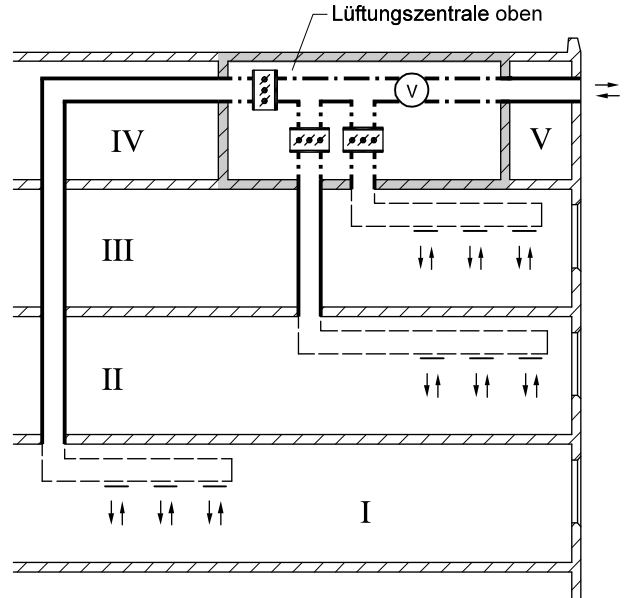
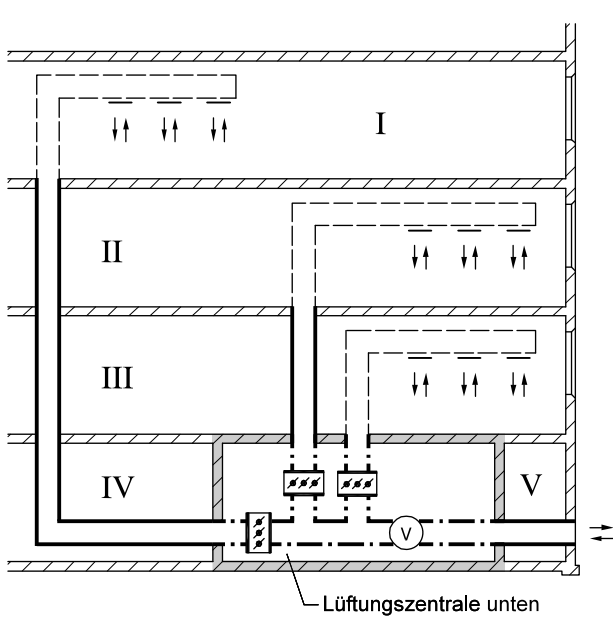
OR31 und OR32 Rauchauslöseeinrichtungen

⇒ siehe Anwenderhandbuch 5.10 oder 5.11 und Allgemeine bauaufsichtliche Zulassung Z-78.6-123

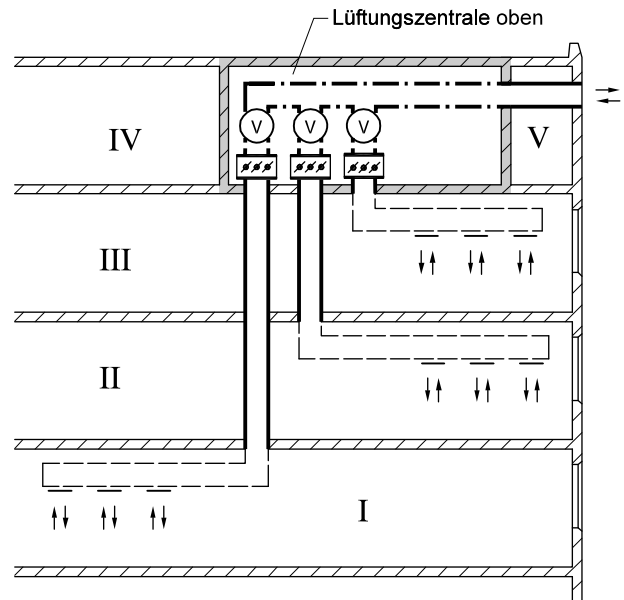
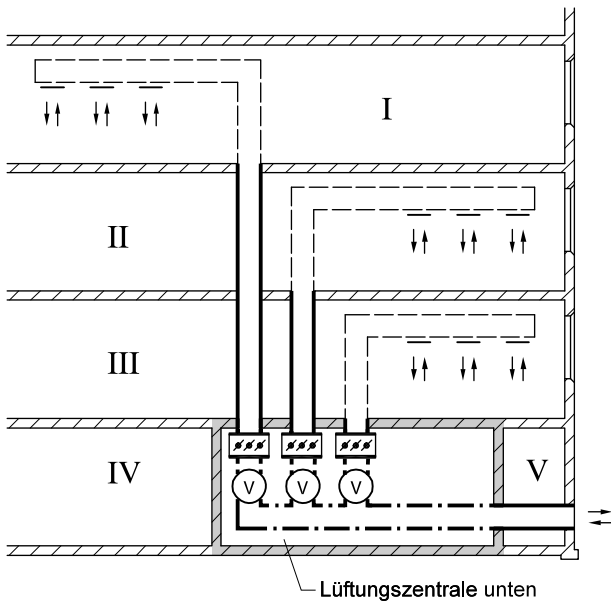
JR Rauchschutzklappen

Verwendung in Lüftungsanlagen mit gemeinsamen Leitungen für Außenluft oder Fortluft

• Lüftungsanlagen mit getrennten Hauptleitungen und gemeinsamen Ventilator



• Lüftungsanlagen mit getrennten Hauptleitungen und getrennten Ventilatoren



- 1 Lüftungsleitungen mit einer Feuerwiderstandsdauer entsprechend der zu schützenden Wand oder Decke
- 2 Lüftungsleitungen ohne Feuerwiderstandsdauer
- 3 Lüftungsleitungen aus nichtbrennbaren Baustoffen (DIN4102-1) und einem Schmelzpunkt >1000°C

Öffnungen für Zuluft oder Abluft

Ventilatoren können vor oder hinter den Rauchschutzklappen angeordnet sein

Rauchschutzklappen müssen bei Stillstand der Ventilatoren schließen

Lüftungsleitungen an Rauchschutzklappen in Lüftungszentralen können in den Arten 1 oder 3 ausgeführt werden!

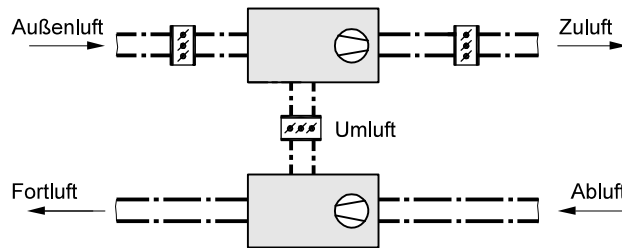
I, II, III, IV, V Geschosse, Brandabschnitte, Brandbereiche

JR Rauchschutzklappen

Verwendung

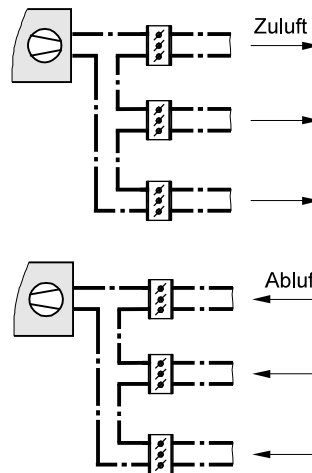
Rauchschutzklappen


werden zur Verhinderung einer unzulässigen Übertragung von Rauch aus der Außenluft oder aus der Umluft eines Gebäudes in Zuluftleitungen verwendet. Im Allgemeinen werden sie in Außenluftöffnungen, in Außenluftleitungen, in Umluftleitungen oder in Zuluftleitungen eingebaut.



Rauchschutzklappen sind in Lüftungszentralen - falls vorhanden - einzubauen!

Brandabschnitte oder Geschosse mit einzelnen Lüftungsleitungen zu Lüftungszentralen erfordern Rauchschutzklappen in **Zuluftleitungen** und auch in **Abluftleitungen**. Diese Rauchschutzklappen müssen auch bei Stillstand der Ventilatoren schließen.



 Rauchschutzklappe

Lüftungsleitungen

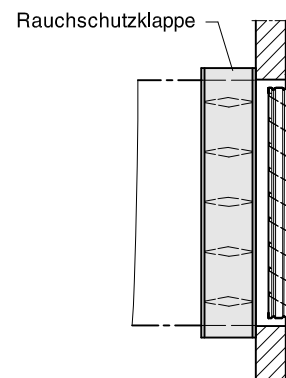
An Rauchschutzklappen dürfen nur Lüftungsleitungen aus nichtbrennbaren Baustoffen (DIN 4102-1) mit einem Schmelzpunkt $>1000^{\circ}\text{C}$ angeschlossen sein. Lüftungsleitungen, die Geschosse oder Brandabschnitte überbrücken, müssen eine Feuerwiderstandsdauer entsprechend der zu schützenden Wand oder Decke aufweisen.

Rauchauslöseeinrichtungen

Rauchschutzklappen erfordern Rauchauslöseeinrichtungen. Das auslösende Element sollte grundsätzlich in die Zuluftleitung eingesetzt werden, alle gruppenzugehörigen Rauchschutzklappen können davon angesteuert werden, auch die in Abluftleitungen.

Einbaubeispiel:

Wetterschutzgitter in einer Außenwand mit Rauchschutzklappe und einseitigem Lüftungsleitungsanschluss

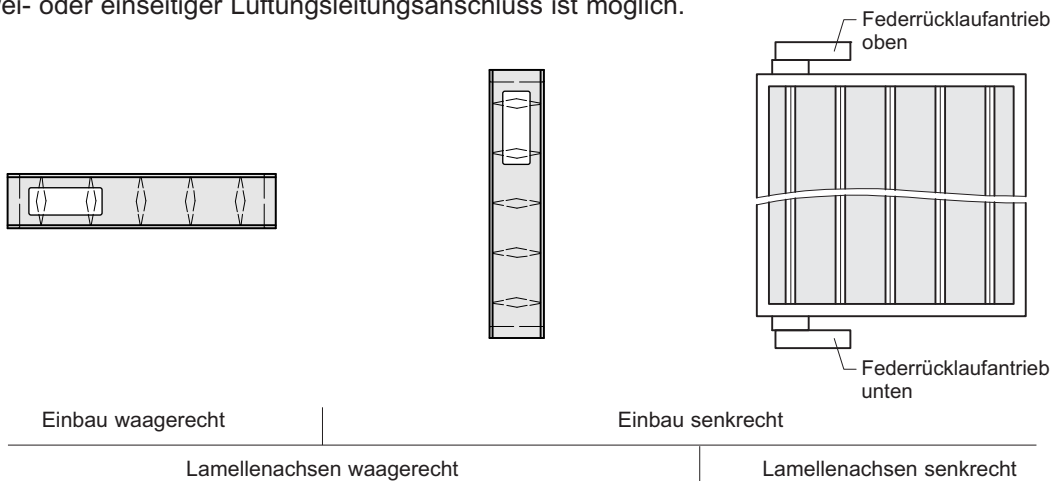


JR Rauchschutzklappen

Einbau

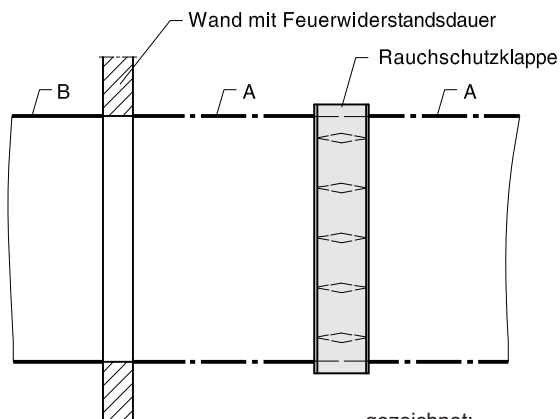
JR Rauchschutzklappen können in waagerechter oder senkrechter Einbaulage in Lüftungsleitungen, sowie direkt an und außerhalb von Wänden oder Decken eingebaut werden.

Zwei- oder einseitiger Lüftungsleitungsanschluss ist möglich.



JR Rauchschutzklappen

- außerhalb von Wänden oder Decken



gezeichnet:
senkrechte Einbaulage außerhalb einer Wand

Lüftungsleitungen

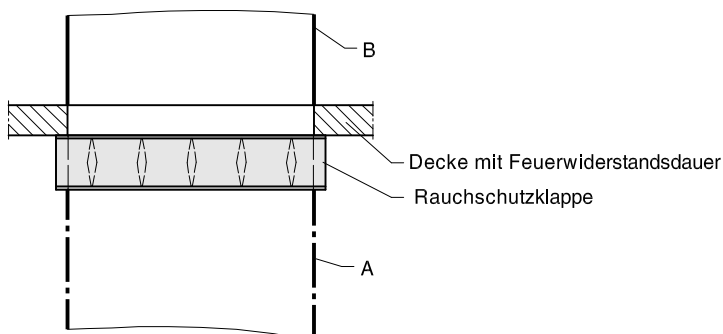
A in Lüftungszentralen - falls vorhanden - Lüftungsleitungen*) aus nichtbrennbaren Baustoffen (DIN 4102-1) und einem Schmelzpunkt >1000°C.

B außerhalb von Lüftungszentralen

- Lüftungsleitung mit Feuerwiderstandsdauer, wenn Brandabschnitte oder Geschosse zu überbrücken sind.
- Lüftungsleitung ohne Feuerwiderstandsdauer und ohne besondere Anforderungen für unmittelbar an Lüftungszentralen angrenzende Bereiche.

*) aus Stahlblech, aus Kalziumsilikat oder Lüftungsleitungen mit Feuerwiderstandsdauer beispielsweise. Aluminium ist ungeeignet.

- direkt an Wänden oder Decken



gezeichnet:
waagerechte Einbaulage direkt unter einer Decke

Elektrischer Anschluss

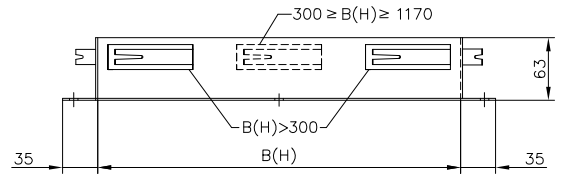
⇒ siehe Seite 3

JR Rauchschutzklappen

Zubehör, Instandhaltung, Bestelldaten, Ausschreibungstext

Zubehör

- MR** Mauereinbaurahmen aus verzinktem Stahlblech gestanzt, gekantet, an den Ecken verschweißt und mit mehreren Mauerfahnen zum Einmörteln.
- GF** Gegenflansch aus verzinktem Stahlblech gestanzt, gekantet und an den Ecken verschweißt.



Gegenflanschen sind ohne Mauerfahnen!

Instandhaltung

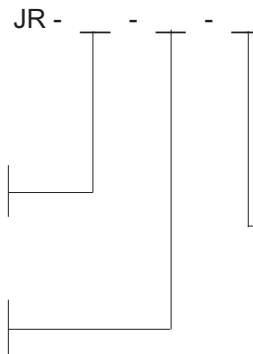
- Die einwandfreie Funktion der Rauchschutzklappen ist regelmäßig, mindestens jährlich sachkundig zu überprüfen.
- Alle Lamellen der Rauchschutzklappen müssen sich nach dem Ausschalten der Stromversorgung oder dem Auslösen angeschlossener Rauchauslöseeinrichtungen vollständig schließen.
 - Nach Bedarf sind Lager zu reinigen und zu schmieren.
 - Mängel sind unmittelbar durch Instandsetzungen zu beheben. Es sind Original-Ersatzteile zu verwenden.

Größe

Nennmaße B x H x
 ⇒ siehe Seite 2

Federrücklaufantrieb

- M6 230V AC
- M7 24V AC/DC



Zubehör

- MR** mit Mauerrahmen
- 1GF** mit 1 Stück Gegenflansch
- 2GF** mit 2 Stück Gegenflanschen
 ⇒ siehe Seiten 2 und 7

Rauchauslöseeinrichtungen separat bestellen!

Rauchschutzklappen mit allgemeiner bauaufsichtlicher Zulassung. Zum Einbau in Lüftungsleitungen und an oder außerhalb von Wänden und Decken. U-förmige Rahmen in 180 mm Baulänge und mit Anschlussflanschen, profilierten Hohlkörperlamellen, äußerem Antriebsgestänge, verzinkten Antriebsachsen in Lagerbuchsen aus Messing. Elektrischer Federrücklaufantrieb 24V AC/DC oder 230V AC mit Endschaltern für die Klappenblattstellungen ZU und AUF. Mit Mauerrahmen und Gegenflansch / Gegenflanschen.

..... Stück

Volumenstrom: m³/h

Größe B x Hx..... mm

Fabrikat: WILDEBOER®

Typ: JR

Zulassungsnummer: Z-78.4-40

komplett mit Befestigungen liefern:

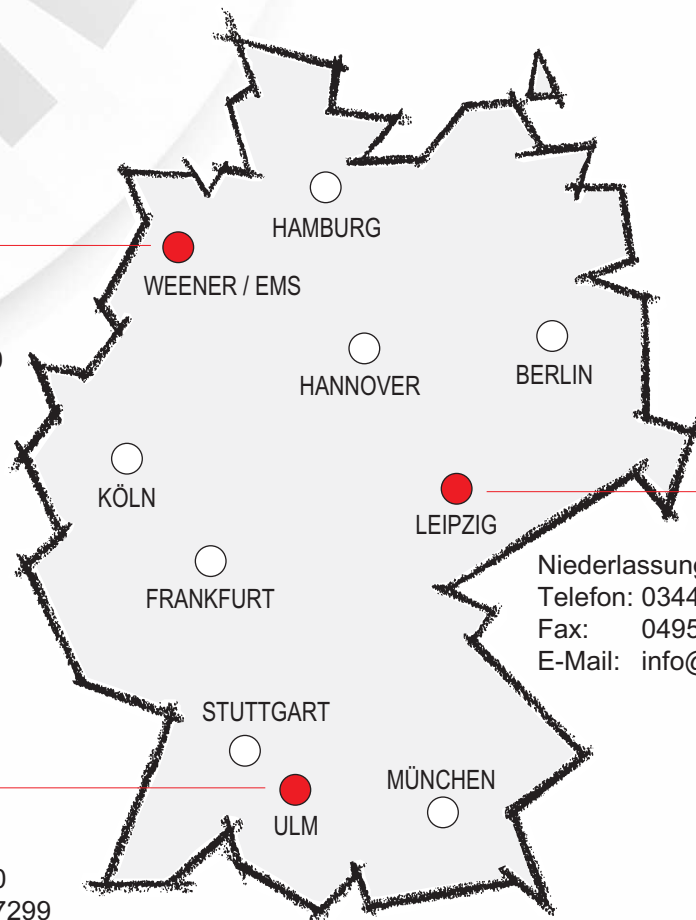
montieren:

Nicht fettgedruckte Texte nach Bedarf auswählen!

INNOVATIV · PRAXISGERECHT · WIRTSCHAFTLICH

WILDEBOER®

Werk - Verwaltung
Telefon: 04951 - 950 - 0
Fax: 04951 - 950 - 27120
E-Mail: info@wildeboer.de
Internet: www.wildeboer.de
www.wildeboer.eu



WILDEBOER®

Niederlassung Leipzig
Telefon: 034444 - 310 - 0
Fax: 04951 - 950 - 27298
E-Mail: info@leipzig.wildeboer.de

WILDEBOER®

Niederlassung Ulm
Telefon: 07392 - 9692 - 0
Fax: 04951 - 950 - 27299
E-Mail: info@ulm.wildeboer.de

NUTZEN SIE UNSERE STÄRKEN!

WILDEBOER®

QUALITÄTSPRODUKTE

Luftverteilung Brandschutz Schallschutz