

# Betriebsanleitung

## OR31 Rauchauslöseeinrichtung

für Lüftungsleitungen, Brandschutzklappen und Rauchschutzklappen

**OR31 Rauchauslöseeinrichtungen** sind elektrische Geräte zum Einbau in Lüftungsanlagen. Sie detektieren Rauch in Lüftungsleitungen und veranlassen das Schließen von Brandschutzklappen oder Rauchschutzklappen und können

Ventilatoren schalten.

Das System aus OR31 Rauchauslöseeinrichtung und Brandschutzklappen oder Rauchschutzklappen ist über elektrische Installationen miteinander verknüpft. Gegebenenfalls sind Ventilatoren einbezogen.

Betreiber müssen beachten, dass das System eine Sicherheitseinrichtung ist und Vorschriften unterliegt, insbesondere zum Einbau, Betrieb und zur Instandhaltung.

OR31 Rauchauslöseeinrichtungen sind entsprechend der allgemeinen bauaufsichtlichen Zulassung Z-78.6-123 anzuwenden.

### Einbau

Diese Betriebsanleitung setzt den fachgerechten Einbau der OR31 Rauchauslöseeinrichtung und der angeschlossenen Geräte und Einrichtungen voraus!

Auf das Anwenderhandbuch 5.10 zur OR31 Rauchauslöseeinrichtung und auf zugehörige Anwenderhandbücher zu Brandschutzklappen oder Rauchschutzklappen und auf einschlägige Vorschriften wird verwiesen.

Transportverpackungen und die Schutzabdeckung auf dem Rauchdetektor sind zu entfernen!

Die umgebende Luft muss den Rauchdetektor durchströmen! Ansonsten ist keine Funktion möglich.

### Inbetriebnahme und Betrieb

OR31 Rauchauslöseeinrichtungen müssen an 230 V AC Netzspannung angeschlossen sein. Hilfsspannungen können zusätzlich und abhängig von sonstigen elektrischen Anschlüssen erforderlich sein.

Erforderlich und zulässig sind 1 bis 20 m/s Luftgeschwindigkeit, bis 60°C Umgebungstemperatur und bis 95 % Luftfeuchte. Nebelbildung und Kondenswasser sind zu vermeiden!

Zur Inbetriebnahme muss der Rauchdetektor rauchfrei sein. Angeschlossene Brandschutzklappen oder Rauchschutzklappen müssen sich öffnen, Ventilatoren sich gegebenenfalls einschalten.

### Funktion

Erkennt der Rauchdetektor Rauch, muss die OR31 Rauchauslöseeinrichtung das Schließen der Brandschutzklappen oder Rauchschutzklappen veranlassen und gegebenenfalls Ventilatoren ausschalten.

### Funktion prüfen ⇒ siehe Seite 2

Für Rauchauslöseeinrichtungen ist in Deutschland eine jährliche Überprüfung der Funktion vorgeschrieben.

### Technische Unterlagen

Anwenderhandbücher, Betriebsanleitungen, Preislisten, Zertifikate usw. stehen unter [www.wildeboer.de](http://www.wildeboer.de) zum Download zur Verfügung.

Zu Brandschutzklappen und Rauchschutzklappen zugehörige Betriebsanleitungen sind zusätzlich zu beachten.

### Instandhaltung

OR31 Rauchauslöseeinrichtungen müssen in einwandfreiem Zustand betriebsbereit gehalten werden. Beschädigungen und andere, betriebsbehindernde Umstände dürfen nicht vorhanden sein.

Besonders der Rauchdetektor muss funktionsfähig gehalten werden und darf nicht unzulässig verschmutzt sein.

⇒ siehe Seite 2

### Instandsetzung

Mängel sind unmittelbar zu beheben.

Defekte Teile müssen durch Original-Werks-Ersatzteile ersetzt werden. Instandsetzungen erfordern Sachkunde. Bei Bedarf sollte mit dem Hersteller eine Abstimmung erfolgen.

### Wartung

Nach einer Betriebszeit von 8 Jahren wird der Austausch des Rauchdetektors empfohlen.

### Elektrische Bauteile

OR31 Rauchauslöseeinrichtungen sind elektrische Geräte! Sicherheitsmaßnahmen sind zu beachten!

### Nicht EX - geschützt

OR31 Rauchauslöseeinrichtungen dürfen nicht in Gebäudereichen verwendet werden, in denen bei Normalbetrieb gefährliche, explosionsfähige Atmosphären auftreten.

Hersteller: WILDEBOER BAUTEILE GmbH

Marker Weg 11, 26826 Weener

Tel.: +49 4951 950-0

Fax: +49 4951 950-27120

E-Mail: [info@wildeboer.de](mailto:info@wildeboer.de)

Internet: [www.wildeboer.de](http://www.wildeboer.de)



### OR31 Rauchauslöseeinrichtung

⇒ Details siehe Seiten 3 und 4

#### OR31 Rauchauslöseeinrichtung betreiben, prüfen und instandhalten

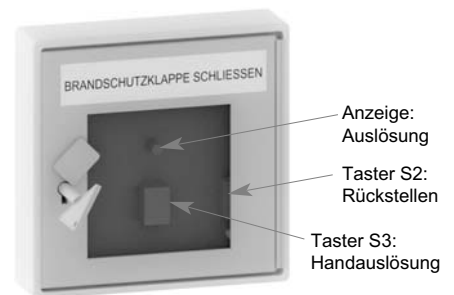
LED - Anzeigen und Taster ⇒ siehe Seiten 3 und 4

Staub und ähnliche Stoffe in der Lüftungsleitung können sich im Rauchdetektor ablagern. Dieser stellt sich automatisch nach, bis die größtmögliche Standzeit erreicht ist.

Leichte Verunreinigungen an der Rauchauslöseeinrichtung können mit einem Tuch abgewischt werden. Signalisiert die Rauchauslöseeinrichtung einen Verschmutzungsgrad  $\geq 70\%$ , sollte ein Rauchdetektor zum Austausch vorgehalten werden. Bei Verschmutzungsgrad 100% reagiert die Rauchauslöseeinrichtung mit einer Störmeldung und schließt Brandschutzklappen, Rauchschutzklappen und schaltet gegebenenfalls Ventilatoren aus.

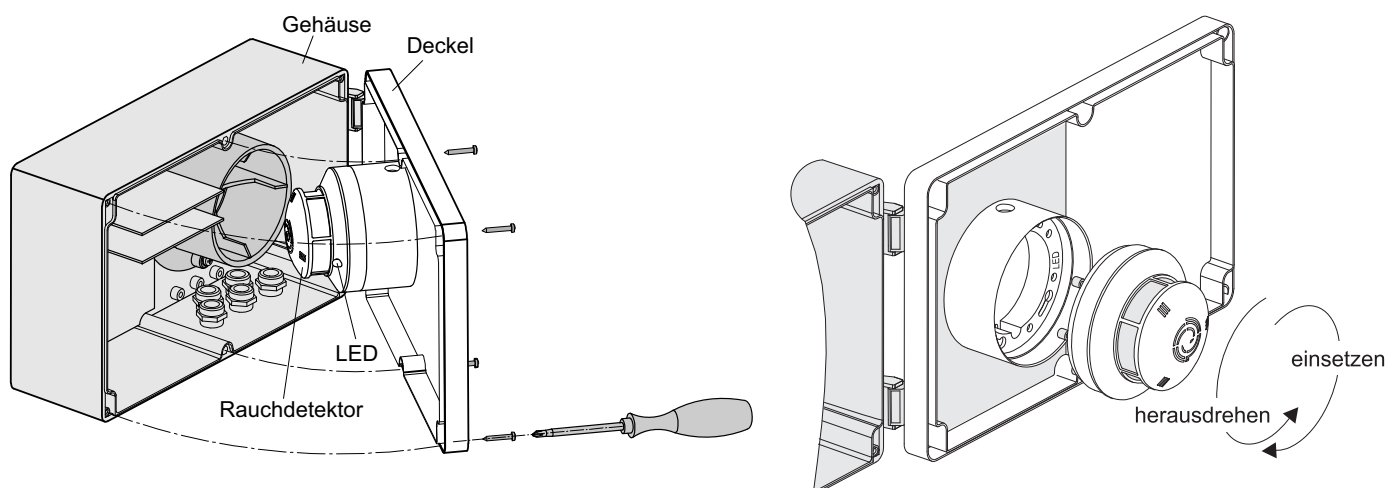
Ein **Funktionstest des Rauchdetektors** erfolgt mit Prüfgas. Reagiert dieser nicht darauf, ist ein neuer Rauchdetektor einzusetzen!

Nach einer **Rauchdetektion in der Lüftungsleitung** und wieder hergestellter Rauchfreiheit ist ein Weiterbetrieb möglich. Zuvor sind die Taster S1 (OR31 Rauchauslöseeinrichtung) oder S2 (Bedientableau) zu betätigen. Liegen keine weiteren Störungen vor, öffnen angeschlossene Brandschutzklappen bzw. Rauchschutzklappen. Gegebenenfalls starten angeschlossene Ventilatoren.

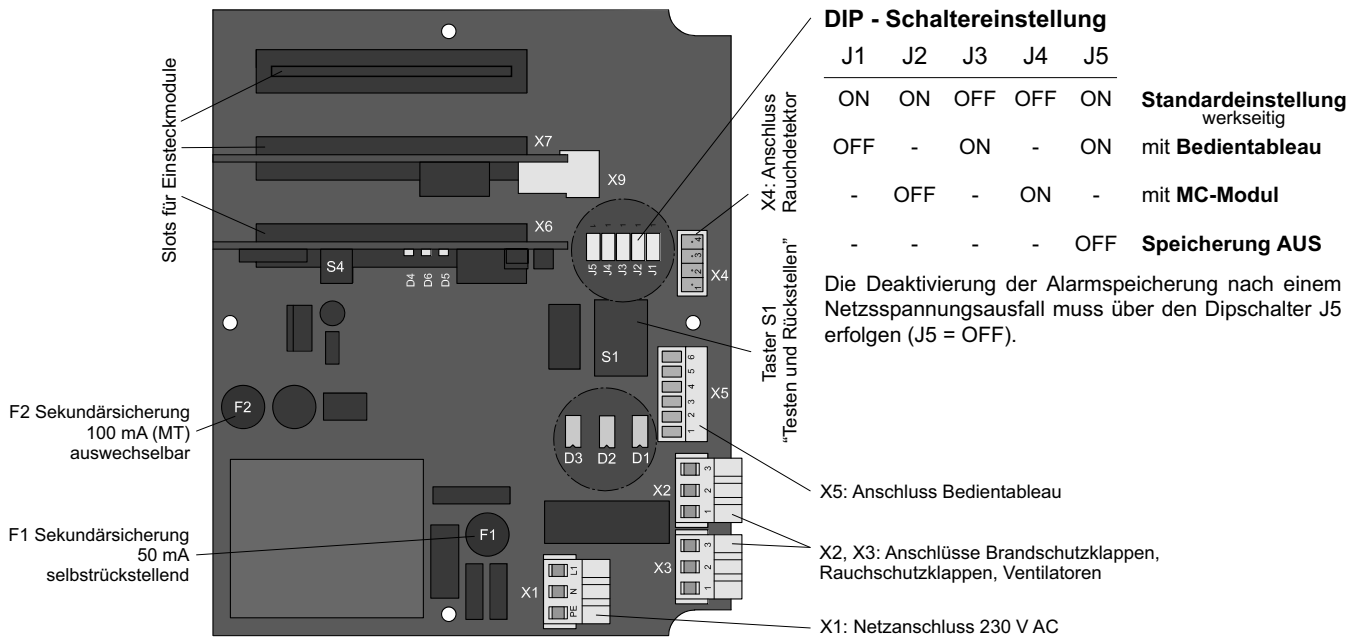


Bedientableau (Option)

#### Gehäuse öffnen, Rauchdetektoren herausnehmen



Grundmodul in der OR31 Rauchauslöseeinrichtung



**LED - Betriebsanzeigen:**

- D1** (grün) Dauerlicht: Betriebsanzeige: Spannungsversorgung in Ordnung, sonst Netzspannung oder Sicherungen F1, F2 prüfen!
- D2** (gelb) Dauerlicht: Rauchdetektor detektiert(e) Rauch in der Lüftungsleitung oder meldet eine Betriebsstörung.

Weitere Informationen dazu sind der **LED des Rauchdetektors** zu entnehmen:

- grün: "Betrieb"
- grün mit kurzen Wechseln nach gelb: "leicht verschmutzt" ⇒ Rauchdetektor reinigen oder bald austauschen
- grün, stetig alternierend gelb: "Rauchdetektor ist verschmutzt" ⇒ Rauchdetektor austauschen
- rot: "Rauchdetektion" ⇒ Rückstellen erforderlich
- gelb: "Betriebsstörung"

Nach Beseitigung der Ursachen ist ein **Rückstellen** mit dem **Taster S1 "Testen und Rückstellen"** erforderlich, oder mit dem **Taster S2 "Rückstellen"** im Bedientableau möglich. Zum Rückstellen durch Unterbrechung der Netzspannung muss die Speicherung der Rauchdetektion deaktiviert werden (⇒ DIP-Schaltereinstellung J5 = OFF)!

- D3** (gelb) Dauerlicht: Rauchdetektion und Betriebsstörung gemäß D2 ist gespeichert. Ein Rückstellen ist nur manuell möglich, nicht durch Unterbrechung der Netzspannung.

Auf dem optionalen **MC - Modul** sind **weitere LED - Betriebsanzeigen:**

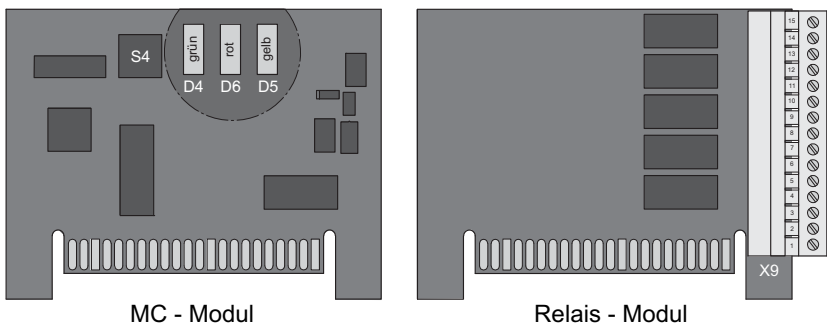
- D4** (grün) blinkt Information: "Die Rauchauslöseeinrichtung ist in Betrieb, Störungen sind nicht gemeldet".
- D5** (gelb) blinkt 2-mal Information: "Kommunikation zum Rauchdetektor wird hergestellt". ⇒ Falls die Anzeige nach kurzer Zeit nicht selbsttätig erlischt, Anschluss X4 und MC-Platine auf korrekten Sitz prüfen, sonst Rauchdetektor austauschen.
  - 3-mal Störung: "Rauchdetektor detektierte Rauch in der Lüftungsleitung". ⇒ Rückstellen siehe D2!
  - 4-mal Funktionsmeldung: "Rauchdetektor meldet eine Betriebsstörung". ⇒ Rückstellen siehe D2.
  - 5-mal Warnhinweis: "Rauchdetektor ist leicht verschmutzt". ⇒ Rauchdetektor reinigen oder alsbald austauschen.
  - 6-mal Störung: "Rauchdetektor ist verschmutzt". ⇒ Rauchdetektor austauschen.
  - 7-mal Störung: "Fernauslösung ist erfolgt". ⇒ Rückstellen siehe D2!
  - 8-mal Information: "Kommunikation zum Rauchdetektor konnte nicht hergestellt werden, wird jetzt weiterhin versucht". Siehe ⇒ D5 (gelb) blinkt 2-mal.
  - 9-mal Information: "Testroutine wurde gestartet". Zum Start ist der Taster S4 auf dem MC - Modul solange zu drücken, bis D5 Dauerlicht zeigt, dann S4 loslassen. Sodann werden das Ausgangsrelais und alle Relais auf dem Relaismodul - sofern vorhanden - nach und nach geschaltet und die Schaltwirkung kann überprüft werden. Nach etwa 30 Sekunden erfolgt selbsttätig ein Rückstellen der Rauchauslöseeinrichtung in die Betriebsstellung.
- D6** (rot) Dauerlicht zeigt globale Störmeldungen an, dazu wird die Diagnose ergänzt (s. LED **D5**).

## Einsteckplatinen für Slots in der OR31 Rauchauslöseeinrichtung

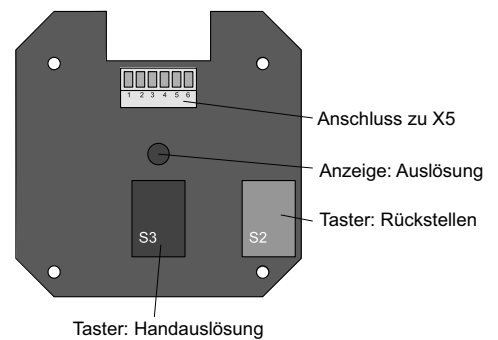
Option: **MC - Modul** mit den LEDs D4, D5, D6 und zur Ansteuerung weiterer Module. Der Taster S4 startet eine Testroutine: „D5 blinkt 9-mal“.

**Relais - Modul** - setzt das MC-Modul voraus! - mit potentialfreien Schaltkontakten zur Fernanzeige der LEDs:

- D1: Betriebsanzeige: Spannungsversorgung ist in Ordnung.
- D5 - 3: Rauchmeldung: "Rauch in der Lüftungsleitung detektiert".
- D5 - 4: Funktionsmeldung: "Rauchdetektor meldet Betriebsstörung".
- D5 - 5: Warnhinweis: "Rauchdetektor ist leicht verschmutzt".
- D5 - 6: Betriebsstörung: "Rauchdetektor ist verschmutzt".

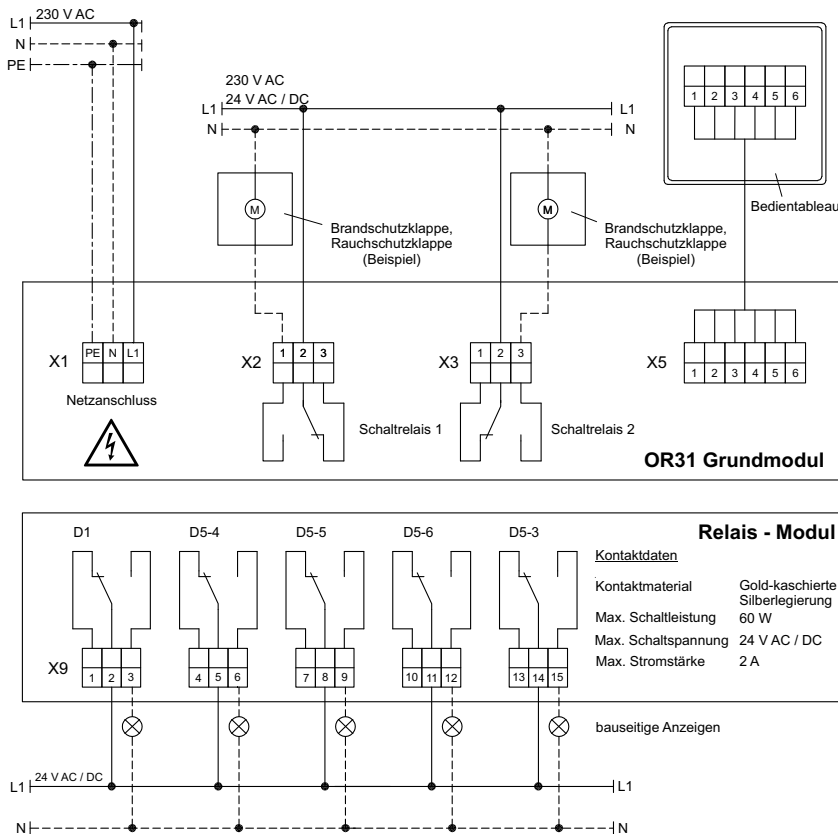


## Platine im Bedientableau



Einbau der Module in Slot X6, X7 oder X8.

## Schaltplan



An die **Klemmleisten X1, X2, X3, X5, X9** sind elektrische Leitungen 0,5 bis 1,5 mm<sup>2</sup> anzuschließen.

Die **Klemmleisten X2 und X3** dürfen nur mit gleich hohen Spannungen betrieben werden, beispielsweise 230 V AC oder 24 V AC/DC.

Zulässig sind am Schaltrelais 1 und 2 maximal 8 A bei ≤ 250 V AC oder ≤ 30 V DC, oder 0,25 A bei ≤ 250 V DC Schaltspannung.

Die Länge der elektrischen Leitung an **Klemmleiste X5** bis zum Bedientableau darf maximal 25 m betragen.

**Einbau und elektrische Anschlüsse** müssen fachgerecht erfolgen.

Thermisch-elektrische Auslöseeinrichtungen in Brandschutzklappen sind zusätzlich anzuschließen!