



Sichtschutzgitter / Lichtschutzgitter  
Aluminium

# ASG Sichtschutzgitter

Aluminium, naturton eloxiert

**Sichtschutzgitter** mit feststehenden Profillamellen und Rahmen aus Aluminium mit naturton eloxierter Oberfläche. Die V-förmigen Lamellen überlappen sich gegenseitig so, dass von keiner Seite irgendeine direkte Durchsicht möglich ist, ein Luftstrom kann jedoch hindurchtreten. Der Einbau erfolgt mit Schrauben in Warzenlochbohrungen. Ergänzend sind Blendrahmen aus Aluminium mit naturton eloxierter Oberfläche lieferbar, insbesondere für einen Tür einbau. Alternativ ist ein Einbau mit einem ER Einbaurahmen aus verzinktem Stahlblech möglich.

## Einbautart

-W Warzenlöcher

## Zubehör

-T Blendrahmen\*)

ER Einbaurahmen\*)

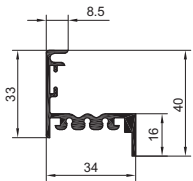
\*) nicht kombinierbar

## Größen

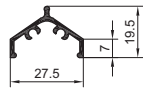
B [mm] x H [mm]

Höhe H	Breite B							
	225	325	425	525	625	825	1025	1225
125	•	•	•	•	•	•	•	•
225		•	•	•	•	•	•	•
325			•	•	•	•	•	•
425					•	•	•	•
525							•	•

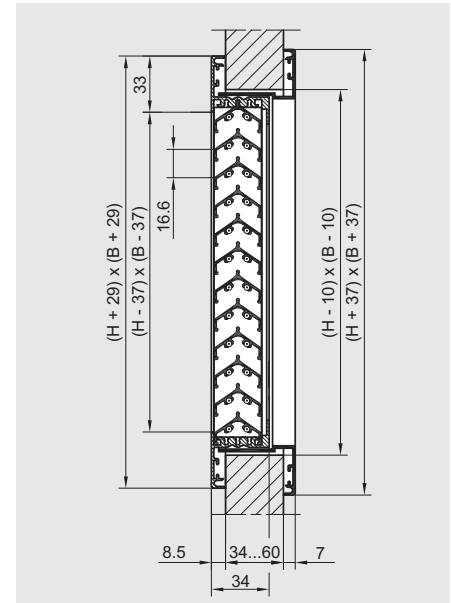
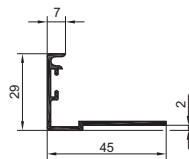
## Frontrahmenprofil



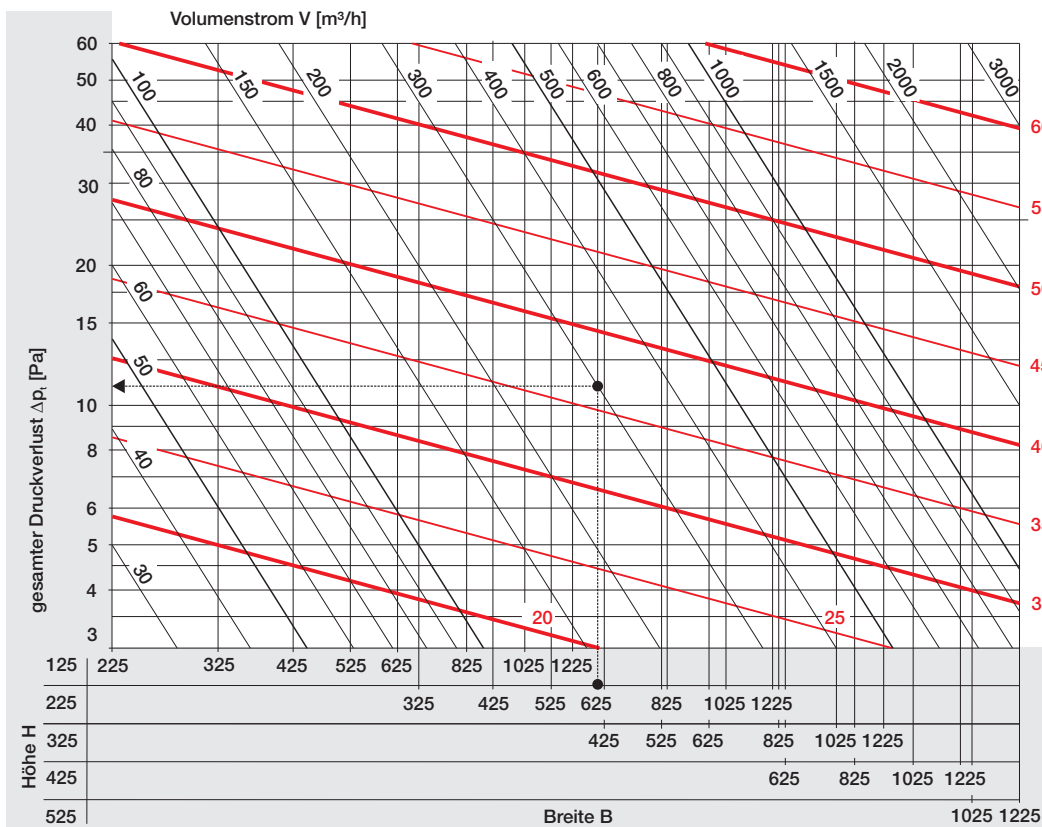
## Lamellenprofil



## Blendrahmenprofil



## Druckverlust, Schalleistungspegel



## Beispiel

Volumenstrom  
 $V = 300 \text{ [m}^3/\text{h]}$   
 Breite  
 $B = 625 \text{ [mm]}$   
 Höhe  
 $H = 225 \text{ [mm]}$   
 Druckverlust  
 $\Delta p_t = 11 \text{ [Pa]}$   
 Schalleistungspegel  
 $L_{wA} = 37 \text{ [dB(A)]}$

# ALG Lichtschutzgitter

Aluminium mit matt-schwarzer Pulverbeschichtung

**Lichtschutzgitter** mit feststehenden Profillamellen und Rahmen aus Aluminium mit matt-schwarzer Pulverbeschichtung. Die W-förmigen Lamellen überlappen sich gegenseitig so, dass von keiner Seite Licht aus normaler Raumbelichtung hindurchgelassen wird. Eine direkte Durchsicht ist auch nicht möglich, ein Luftstrom kann jedoch hindurchtreten. Der Einbau erfolgt mit Schrauben in Warzenlochbohrungen. Ergänzend sind Blendrahmen aus Aluminium mit matt-schwarzer Pulverbeschichtung lieferbar, insbesondere für einen Türeinbau. Alternativ ist ein Einbau mit ER Einbaurahmen aus verzinktem Stahlblech möglich.

## Einbauart

-W Warzenlöcher

## Zubehör

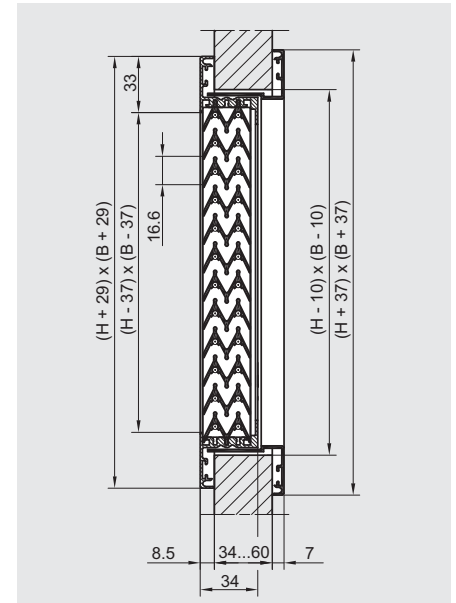
-T Blendrahmen<sup>\*)</sup>

ER Einbaurahmen<sup>\*)</sup>

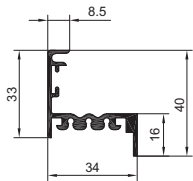
<sup>\*)</sup> nicht kombinierbar

## Größen

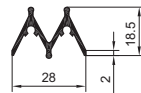
B [mm] x H [mm]	Höhe H	Breite B							
		225	325	425	525	625	825	1025	1225
125	125	•	•	•	•	•	•	•	•
225	225		•	•	•	•	•	•	•
325	325			•	•	•	•	•	•
425	425				•	•	•	•	•
525	525							•	•



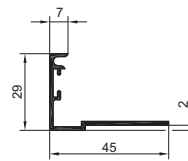
### Frontrahmenprofil



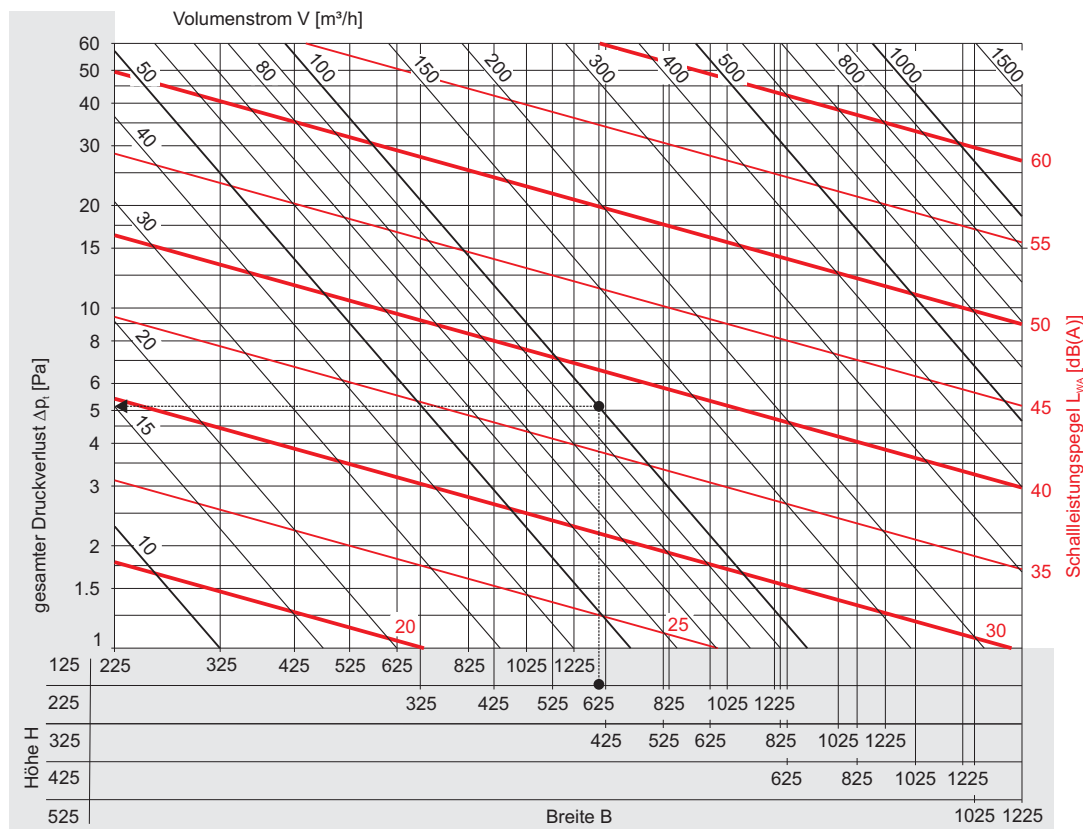
### Lamellenprofil



### Blendrahmenprofil



## Druckverlust, Schalleistungspegel



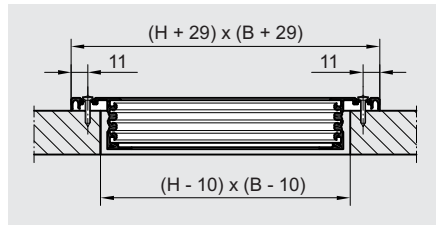
### Beispiel

- Volumenstrom  $V = 100 \text{ [m}^3\text{/h]}$
- Breite  $B = 625 \text{ [mm]}$
- Höhe  $H = 225 \text{ [mm]}$
- Druckverlust  $\Delta p_t = 5 \text{ [Pa]}$
- Schalleistungspegel  $L_{WA} = 37 \text{ [dB(A)]}$

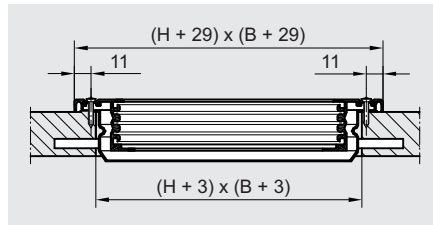
# Sichtschutzgitter / Lichtschutzgitter

Einbau, Einbaurahmen, freie Querschnitte, Legende

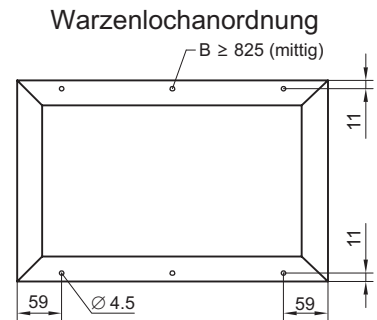
Der Einbau erfolgt mit bauseitigen Linsensenkschrauben 4.2 x 16 DIN 7973 in Warzenlöchern; er kann mit oder ohne Einbaurahmen erfolgen.



ohne Einbaurahmen

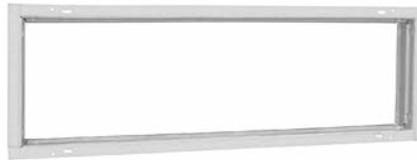
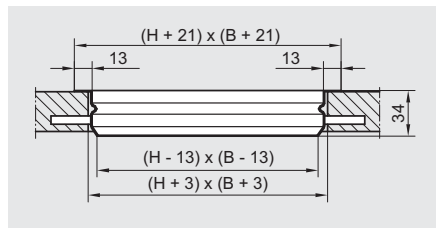


mit ER Einbaurahmen



## ER Einbaurahmen

Einbaurahmen aus profiliertem, verzinktem Stahlblech mit steckbaren Eckverbindungen. Die Nennmaße B und H entsprechen den Lüftungsgittern.



## Freie Querschnitte $A_{\text{frei}}$ [m<sup>2</sup>]

### ASG Sichtschutzgitter

Höhe H [mm]	Breite B [mm]							
	225	325	425	525	625	825	1025	1225
125	0,0062	0,0094	0,0126	0,0158	0,0190	0,0250	0,0314	0,0378
225	-	0,0207	0,0277	0,0348	0,0418	0,0550	0,0691	0,0831
325	-	-	0,0428	0,0537	0,0646	0,0850	0,1068	0,1285
425	-	-	-	-	0,0874	0,1150	0,1444	0,1739
525	-	-	-	-	-	-	0,1821	0,2192

### ALG Lichtschutzgitter

Höhe H [mm]	Breite B [mm]							
	225	325	425	525	625	825	1025	1225
125	0,0045	0,0068	0,0091	0,0113	0,0136	0,0180	0,0226	0,0272
225	-	0,0149	0,0199	0,0250	0,0300	0,0395	0,0496	0,0597
325	-	-	0,0308	0,0386	0,0464	0,0611	0,0767	0,0923
425	-	-	-	-	0,0628	0,0826	0,1038	0,1249
525	-	-	-	-	-	-	0,1308	0,1575

## Legende

$A_{\text{frei}}$  [m<sup>2</sup>] = freier Querschnitt der Sichtschutz- und Lichtschutzgitter

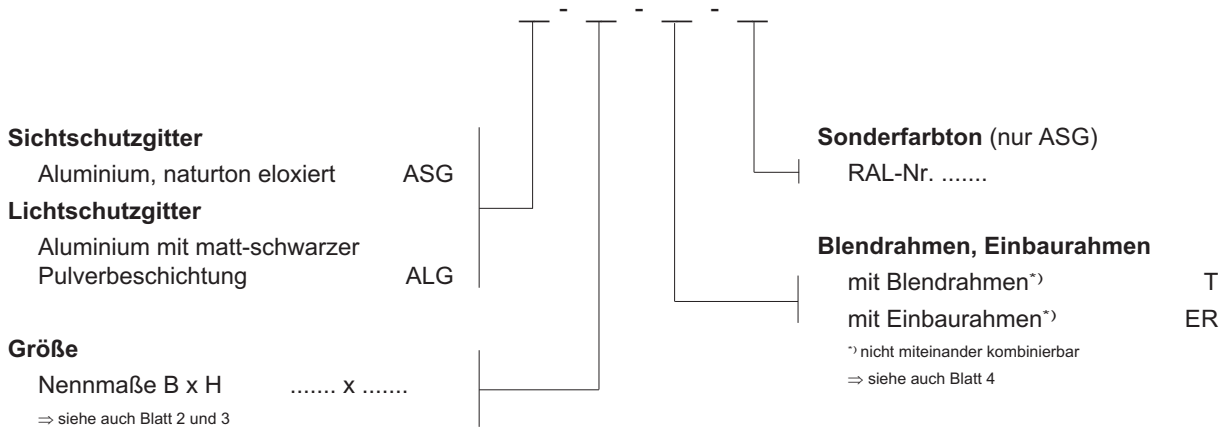
$V$  [m<sup>3</sup>/h] = Volumenstrom

$\Delta p_t$  [Pa] = gesamter Druckverlust

$L_{\text{wA}}$  [dB(A)] = A-bewerteter Schalleistungspegel

# Sichtschutzgitter / Lichtschutzgitter

Bestellangaben, Ausschreibungstexte



Sichtschutzgitter aus naturton eloxierten Aluminiumprofilen für überströmende Zuluft und Abluft. Mit umlaufendem Profilfrontrahmen und mit waagerechten, V-förmigen Profillamellen. Befestigung mit Schrauben in Warzenlochbohrungen und mit Blendrahmen für Türeinbau / mit Einbaurahmen aus verzinktem Stahlblech.

..... Stück  
 Volumenstrom: ..... m<sup>3</sup>/h  
 Fabrikat: WILDEBOER®  
 Typ: ASG  
 Größe B x H .....x..... mm  
 komplett mit Befestigungen liefern: .....  
 montieren: .....

Lichtschutzgitter aus Aluminiumprofilen für überströmende Zuluft und Abluft. Mit umlaufendem Profilfrontrahmen, waagerechten, W-förmigen Profillamellen und mit matt-schwarzer Pulverbeschichtung. Befestigung mit Schrauben in Warzenlochbohrungen und mit Blendrahmen für Türeinbau / mit Einbaurahmen aus verzinktem Stahlblech.

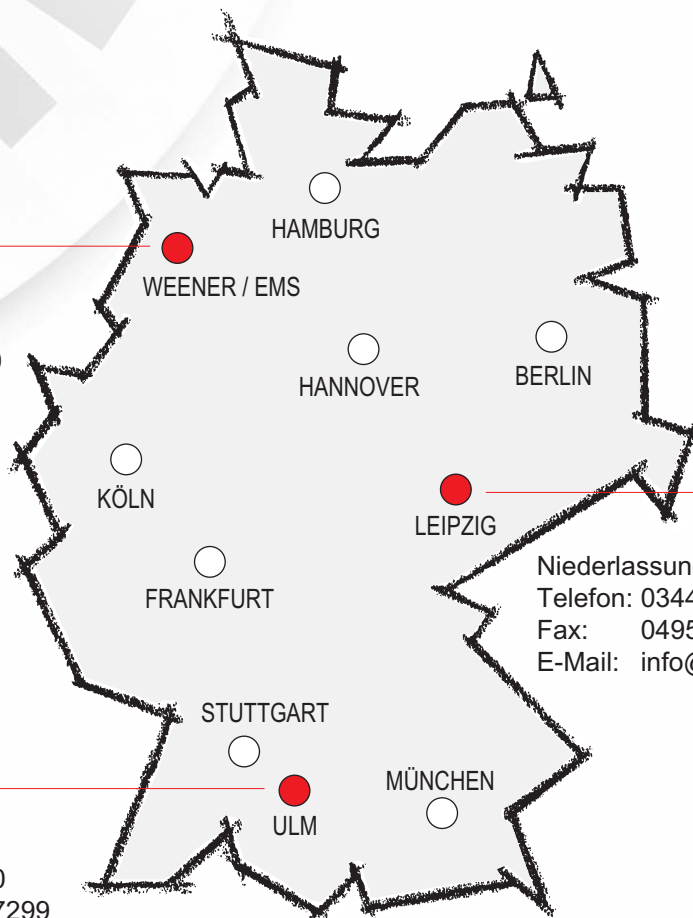
..... Stück  
 Volumenstrom: ..... m<sup>3</sup>/h  
 Fabrikat: WILDEBOER®  
 Typ: ALG  
 Größe B x H .....x..... mm  
 komplett mit Befestigungen liefern: .....  
 montieren: .....

Nicht fettgedruckte Texte nach Bedarf streichen!

INNOVATIV · PRAXISGERECHT · WIRTSCHAFTLICH

**WILDEBOER®**

Werk - Verwaltung  
Telefon: 04951 - 950 - 0  
Fax: 04951 - 950 - 27120  
E-Mail: [info@wildeboer.de](mailto:info@wildeboer.de)  
Internet: [www.wildeboer.de](http://www.wildeboer.de)  
[www.wildeboer.eu](http://www.wildeboer.eu)



**WILDEBOER®**

Niederlassung Leipzig  
Telefon: 034444 - 310 - 0  
Fax: 04951 - 950 - 27298  
E-Mail: [info@leipzig.wildeboer.de](mailto:info@leipzig.wildeboer.de)

**WILDEBOER®**

Niederlassung Ulm  
Telefon: 07392 - 9692 - 0  
Fax: 04951 - 950 - 27299  
E-Mail: [info@ulm.wildeboer.de](mailto:info@ulm.wildeboer.de)

NUTZEN SIE UNSERE STÄRKEN!

**WILDEBOER®**

QUALITÄTSPRODUKTE

Luftverteilung Brandschutz Schallschutz