

Wartungsfreier, elektronischer

## DKpro Druckregler

für raumlufttechnische Anlagen.

Universelle Verwendung:

- Größen B x H von 200 mm x 100 mm bis 1000 mm x 1000 mm.
- Betriebsspannung: 24 V AC/DC.
- Betriebsmodi: Konstant, Variabel (0 – 10 V, 2 – 10 V, einstellbar).
- Dichtheitsklassen nach DIN EN 1751: Gehäuse C, Absperrklappe 4.
- Vielseitige Varianten für hohe Flexibilität beim Einbau.
- Kommunikation: analog, busfähig (MP-Bus®, Modbus, BACnet).
- Differenzdrucksensor: dynamisch (bis 500 Pa), statisch (bis 75 / 600 Pa).
- Antrieb: Standardlauf, Schnellauf, notstellend durch Federrücklauf.

**NEU**

# DKpro Druckregler

## Übersicht

### Elektronische DKpro Druckregler

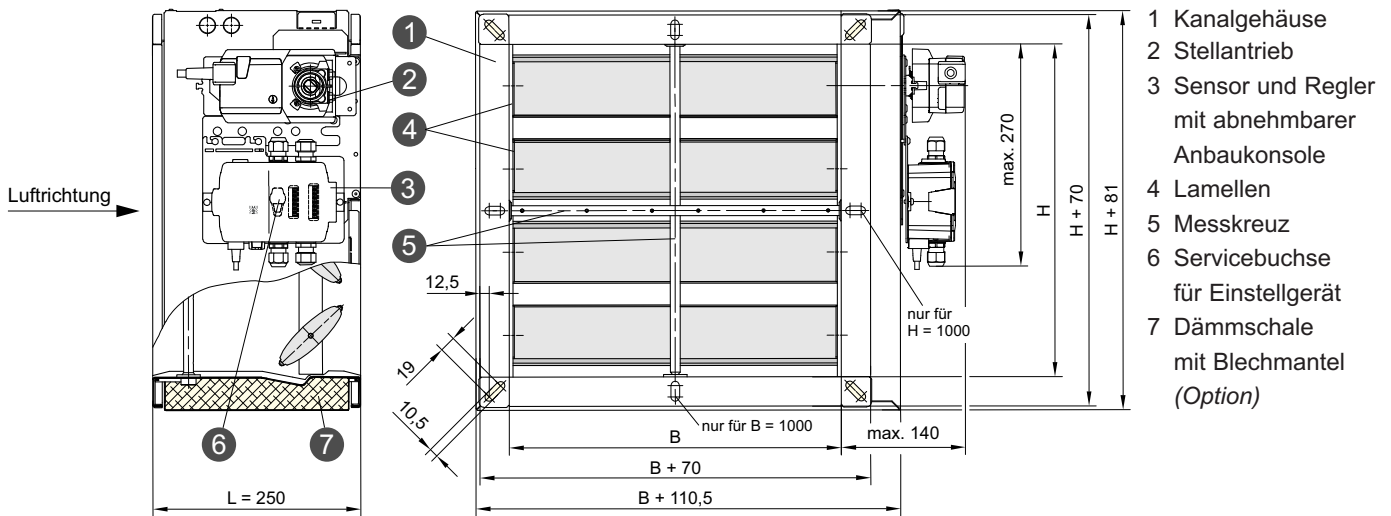


Produktmerkmale DKpro	
Antriebe	Standardlauf (150 s)
	Schnelllauf (4 s)
	Federrücklauf (Öffnen / Schließen 150 s, Federrücklauf 20 s)
Kommunikation	analog, MP-Bus <sup>*)</sup> , BACnet <sup>*)</sup> MS/TP, Modbus <sup>*)</sup> RTU
Sensoren	dynamisch bis 500 Pa (thermisches Messverfahren) - Komfortluft - leicht staubhaltige Luft
	statisch bis 75 / 600 Pa (Membranmessverfahren) - Komfortluft - leicht staubhaltige Luft - stark staubhaltige Luft
Einbau-Flexibilität	Konsole: - manuell abkantbar - versetzbar
Optionen	Dämmung: - werkseitige Dämmschale
	werkseitige Voreinstellungen
	Volumenstrommesseinrichtung - dynamisch - statisch
	Druckentnahmeset
	SKB-V Schalldämpfer

<sup>\*)</sup> Marke einer Drittpartei

# DKpro Druckregler

## Beschreibung



**DKpro Druckregler** sind wartungsfreie, elektronische Regler für konstante und variable Drücke in raumlufttechnischen Anlagen oder zugehörigen Räumen. Sie können in beliebiger Einbaulage in Lüftungsleitungen für Zuluft und Abluft eingebaut und betrieben werden.

Gehäuse und Regelmechanik sind aus verzinktem Stahlblech. Die Lamellen zur Volumenstromregulierung sind zentrisch gelagert und mit einer Dichtung versehen. Die Lagerachsen bestehen aus Edelstahl und werden in speziellen Lagerbuchsen aus Kunststoff geführt. Das Messkreuz ist aus Aluminium. Das Messkreuz wird nur für die optional zurüstbare Volumenstrommess-einrichtung benötigt. Ansonsten sind die Anschlüsse verschlossen.

Die Regelkomponenten bestehen aus einem Regler mit integriertem statischen oder dynamischen Sensor und aus einem Stellantrieb mit Standard-, Schnell- oder Federrücklauf. Der Regler mit integriertem Sensor ist auf einer Anbaukonsole montiert, die bei beengten Platzverhältnissen manuell gekantet oder vesetzt werden kann.

Die Ansteuerung und der elektrische Anschluss des DKpro Druckreglers erfolgen analog, über MP-Bus, BACnet oder Modbus.

Alle Regelkomponenten ermöglichen die Betriebsmodi "Konstant" und "Variabel 0 – 10 V, 2 – 10 V, einstellbar". Zwangssteuerungen, Parallelbetrieb und Folgeschaltungen sind möglich.

Vorgegeben werden konstante oder variable Sollwerte, die als Über- oder Unterdruck referenziert werden können. Gemessen wird der Differenzdruck. Daraufhin erfolgt eine Druckregelung über den Stellwinkel der Lamellen.

Werkseitige Einstellungen können bestellt werden. Bauseitige Änderungen sind mithilfe eines Einstellgerätes, auch in Kombination mit einem PC oder die integrierte NFC-Schnittstelle mit einem Smartphone möglich.

DKpro Druckregler ermöglichen hohe Genauigkeiten mit nur etwa ± 5 % bis ± 10 % Abweichung vom Ist-Druck. Die sensorabhängigen Druckbereiche  $P_{start}$  bis  $P_{nom}$  und die für Lüftungsleitungen bzw. für Räume voreingestellten Drücke werden innerhalb einer Hysterese konstant gehalten.

Druck-bereiche	Sensoren		
	dynamisch, bis 500 Pa	statisch, bis 75 Pa	statisch, bis 600 Pa
$P_{limit}$ [Pa]	25	4	30
$P_{start}$ [Pa]	25	8	60
$P_{nom}$ [Pa]	500	75	600
<b>Sensor-genauigkeit</b>	± 1 Pa im Druckbereich 0 bis 20 Pa ± 5 % im Druckbereich 20 Pa bis $P_{nom}$		

### Optionen

- Dämmschale mit Blechmantel, werkseitig montiert
- werkseitige Voreinstellungen ⇒ siehe Seite 19
- Volumenstrommesseinrichtung, dynamisch oder statisch ⇒ siehe Seite 5
- Druckentnahmeset ⇒ siehe Seite 5
- SKB-V Schalldämpfer, Länge 1500 mm ⇒ siehe Seite 5

Breite B [mm]	Höhe H [mm]	$A_A$ [m <sup>2</sup> ]	Volumenstrom [m <sup>3</sup> /h]
200	100	0,020	72 - 720
200	200	0,040	144 - 1440
300	100	0,030	108 - 1080
300	200	0,060	216 - 2160
300	300	0,090	324 - 3240
400	100	0,040	144 - 1440
400	200	0,080	288 - 2880
400	300	0,120	432 - 4320
400	400	0,160	576 - 5760
500	200	0,100	360 - 3600
500	300	0,150	540 - 5400
500	400	0,200	720 - 7200
500	500	0,250	900 - 9000
600	200	0,120	432 - 4320
600	300	0,180	648 - 6480
600	400	0,240	864 - 8640
600	500	0,300	1080 - 10800
700	300	0,210	756 - 7560
800	300	0,240	864 - 8640
800	400	0,320	1152 - 11520
1000	500	0,500	1800 - 18000
1000	600	0,600	2160 - 21600
1000	1000	1,000	3600 - 36000

# DKpro Druckregler

## Technische Daten, Legende

### Technische Daten

- Nenngrößen: siehe Tabelle Seite 3
- Einsatzbereich:
  - Druckmess- und Regelbereich: bis 600 Pa<sup>\*)</sup>
  - Volumenstrombereich: 72 m<sup>3</sup>/h<sup>\*\*)</sup> bis 36000 m<sup>3</sup>/h<sup>\*\*)</sup>
  - Strömungsgeschwindigkeit in A<sub>A</sub>: 1 m/s bis 10 m/s
- Druckverlust an Lamellen: 5 Pa bis 1000 Pa im Regelungsbetrieb  
maximal 1000 Pa bei Absperrung
- Dichtheit nach DIN EN 1751:
  - Gehäuse: Klasse C
  - Absperrklappe: Klasse 4
- Umgebungsbedingungen:
  - Temperatur: 0 bis +50°C
  - Feuchte: bis 95%, nicht kondensierend
- Betriebsspannung: 24 V AC/DC, - 10 %, +20 %
- Leistungsaufnahme, Dimensionierung, Laufzeit für etwa 90°:
 

• DKpro mit Antrieb Standardlauf:	B x H: 200 x 100 und 200 x 200: B x H: 300 x 100 <sup>***)</sup> bis 1000 x 1000 <sup>***)</sup> :	2 W, 4 VA, 3,5 W, 6 VA,	ca. 120 s ca. 120 s
• DKpro mit Antrieb Schnelllauf:	B x H: 200 x 100 <sup>***)</sup> bis 300 x 200 <sup>***)</sup> :	14,5 W, 25 VA,	ca. 4 s
• DKpro mit Antrieb Federrücklauf:	B x H: 200 x 100 <sup>***)</sup> bis 500 x 300 <sup>***)</sup> und 600 x 200: B x H: 500 x 400 <sup>***)</sup> bis 1000 x 1000 <sup>***)</sup> :	6,5 W, 10 VA, 10 W, 13 VA,	ca. 120 s ca. 120 s
		Notstellend:	ca. 20 s ca. 20 s
- Ansteuerung:
  - Führungssignal, analog: 0 – 10 V DC, 2 – 10 V DC, einstellbar (0 – 10 V DC)
  - Istwertsignal, analog: 0 – 10 V DC, 2 – 10 V DC, einstellbar (0 – 10 V DC)
  - Busbetrieb: MP-Bus, Modbus RTU, BACnet MS/TP
- Schutzklasse: III Schutzkleinspannung
- Schutzart: IP 42
- Sicherheit: EMV CE gemäß 2014/30/EG

\*) Angabe ist sensorspezifisch

\*\*) Angaben sind größenspezifisch

\*\*\*) Sortierung siehe Tabelle Seite 3

### Legende

P	[Pa]	Druck	Δp <sub>S</sub>	[Pa]	Statischer Druckverlust
P <sub>limit</sub>	[Pa]	Minimal vorzugebender Druck	Δp	[Pa]	Statischer Differenzdruck
P <sub>start</sub>	[Pa]	Minimal regelbarer Druck	L <sub>WA</sub>	[dB(A)]	A-bewerteter Schallleistungspegel
P <sub>nom</sub>	[Pa]	Maximal regelbarer Druck	L <sub>W-Okt</sub>	[dB(A)]	Oktav-Schallleistungspegel
P <sub>start</sub> bis P <sub>nom</sub>		Arbeitsbereich des Druckreglers	L <sub>p</sub>	[dB]	Schalldruckpegel
P <sub>soll</sub> , P <sub>min</sub> , P <sub>max</sub>	[Pa]	Soll-Drücke	L <sub>p(A)</sub>	[dB(A)]	A-bewerteter Schalldruckpegel
P <sub>ist</sub>	[Pa]	Ist-Druck	Y	[V]	Führungssignal (variable Sollwert-Vorgabe)
V	[m <sup>3</sup> /h]	Volumenstrom	MP	[%]	Führungssignal im Busbetrieb (variable Sollwert-Vorgabe)
V <sub>ist</sub>	[m <sup>3</sup> /h]	Ist-Volumenstrom	UG	[V]	Untergrenze für w und U5
v <sub>A</sub>	[m/s]	Strömungsgeschwindigkeit in A <sub>A</sub>	OG	[V]	Obergrenze für w und U5
A <sub>A</sub>	[m <sup>2</sup> ]	Anströmquerschnitt A <sub>A</sub> = B x H	U	[V]	Istwertsignal

# DKpro Druckregler

## Eigenschaften

### DKpro Druckregler

regeln den Druck in Lüftungsleitungen oder in Räumen mithilfe der Komponenten Regler mit integriertem Sensor und Stellantrieb. Die Regler haben LED-Statusanzeigen und einen Serviceanschluss, die Stellantriebe eine Handverstellung.

Beim dynamischen Sensor strömt durch den Sensor eine geringe Menge Luft. Diese ist zum statischen Druck in der

Lüftungsleitung oder in dem Raum proportional. In einer Messkammer erfolgt eine thermische Detektion.

Statische Sensoren sind nicht durchströmt. Der am Druckentnahmestutzen hinter dem DKpro Druckregler bzw. der in einem Raum anstehende statische Druck wird in eine Membranmesskammer geleitet und induktiv erfasst.

Neben einer Auswahl an Reglern und Stellantrieben steht optional eine Dämmschale zur Verfügung.



### Grundausführung:

Regelkomponenten und Anbaukonsole sind **platzsparend nahe am Kanalgehäuse** montiert.



### Option:

Der DKpro Druckregler ist mit einer **Dämmschale** zur thermischen Isolierung und Minderung der äußeren Schallabstrahlung ausgestattet.

Schläuche für eine optional mögliche Volumenstrommesseinrichtung sind vom Messkreuz nach außen geführt.

Alle Abbildungen zeigen DKpro Druckregler mit Schnelllaufantrieb!

### Option:

**Druckentnahmeset** zur Erfassung des statischen Drucks in der Lüftungsleitung vor oder hinter dem Druckregler.

Es besteht aus dem Druckentnahmestutzen, dem Aufsteckrohr zur Überbrückung bis zu 80 mm dick isolierter Wandungen, 3 m Schlauch zur Verbindung mit dem Sensor des DKpro Druckreglers, Befestigungsschrauben und einer Dichtung.

Montage bauseits! => weitere Informationen siehe Seite 10

### Option:

**Volumenstrommesseinrichtung** zum Messen und Anzeigen des Ist-Volumenstroms und für Folgeregelungen.

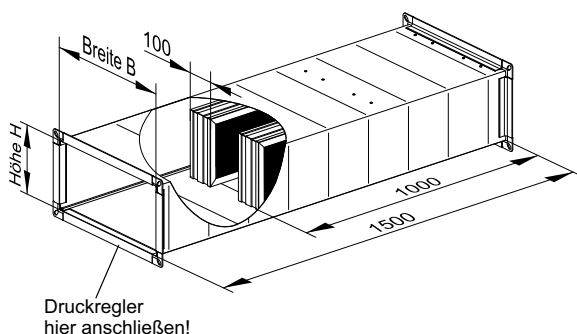
Sie besteht aus einer Konsole mit einem Regler mit integriertem dynamischen oder statischem Sensor.

Mit den beiliegenden Schläuchen ist das im Druckregler enthaltene Messkreuz anzuschließen.

Montage bauseits! => weitere Informationen siehe Seite 10

### Option:

**SKB-V Schalldämpfer für Druckregler** zur Minderung der Strömungsgeräusche in der Lüftungsleitung.



Maximal mögliche Minderung der Strömungsgeräusche in [dB]

Breite B [mm]	200	300	400	500	600	700	800	1000
Anzahl Kulissen	1	1	2	2	3	3	4	5
100	-	-	-	-	-	-	-	-
200	-15	-10	-16	-11	-16	-	-	-
300	-	-9	-16	-11	-16	-13	-16	-
400	-	-	-16	-11	-16	-	-16	-
500	-	-	-	-11	-16	-	-	-16
600	-	-	-	-	-	-	-	-16
1000	-	-	-	-	-	-	-	-16

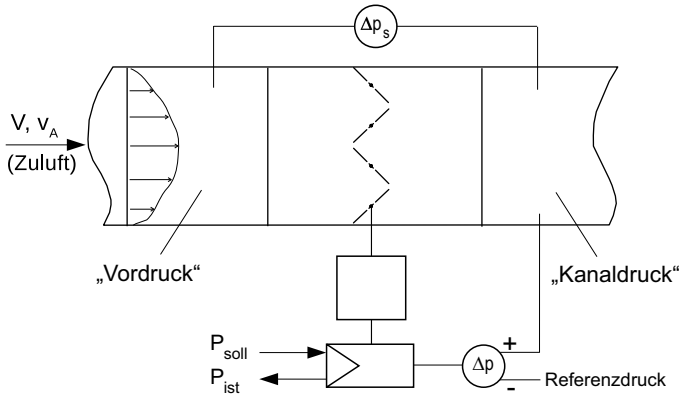
# DKpro Druckregler

Grundlagen, Hygiene

## Druckregelung

DKpro Druckregler regeln den statischen Druck in einer Lüftungsleitung oder in einem Raum auf einen vorgegebenen Sollwert. Dies kann ein konstanter Wert oder ein variabler, ein mithilfe einer Führungsgröße vorgegebener sein.

Die Regelung basiert auf einer Differenzdruckmessung gegenüber einem Referenzdruck.



Der Regelvorgang schließt oder öffnet die Lamellen im Gehäuse des Druckreglers mehr oder weniger. Das bewirkt eine Änderung des statischen Druckverlustes  $\Delta p_s$ .

Aufgrund des Druckverlustes ist der Druck vor dem Druckregler immer größer als dahinter. Es vermindert sich der von einem Ventilator erzeugte „Vordruck“ auf den „Kanaldruck“ hinter dem Druckregler. Sein Istwert wird an der Druckentnahmestelle gemessen.

Der Istwert soll dem vorgegebenen Soll-Druck  $P_{soll}$  innerhalb vorgesehener Toleranzen entsprechen.

Die Toleranz setzt sich aus der Sensorgenauigkeit plus der Regelhysterese = Totzone  $\pm 5\% P_{nom}$  zusammen.

Weicht der Ist-Druck mehr vom Soll-Druck ab, als das die Regelhysterese vorgibt, setzt die Regelung ein. Eine entsprechende Lamellenverstellung bewirkt, dass der Ist-Druck wieder in den Toleranzbereich geführt wird.

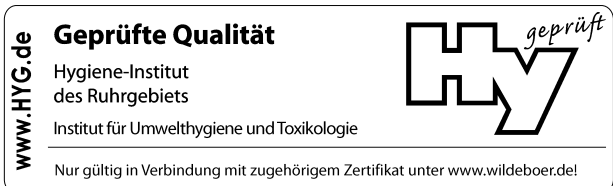
## Einsatzbereich

Voraussetzung für eine gut funktionierende Regelung ist, dass der Drosselgrad der Lamellen in einem für die Anwendung geeigneten Bereich liegen muss.

Grundsätzlich sollte daher nicht nur aus wirtschaftlicher, sondern auch aus technischer Sicht eine Auslegung des DKpro Druckreglers in Richtung möglichst geringer Druckverluste erfolgen.

## DKpro Druckregler

- **Erfüllen die Hygiene-Anforderungen** entsprechend VDI 6022-1, VDI 3803-1, DIN 1946-4, DIN EN 16798-3, SWKI VA104-01, SWKI VA105-01, ÖNORM H6020, ÖNORM H6021,
- sind **mikrobiell beständig**, fördern somit **kein Wachstum von Mikroorganismen (Pilze, Bakterien)**,
- sind **reinigungs- und desinfektionsmittelbeständig**,
- sind **reinigungsfähig, erfüllen die Anforderungen an Oberflächen- und geometrische Gestaltung.**



Weitere Informationen und Hinweise siehe **Hygienezertifikat** sowie **Betriebsanleitung**.



# DKpro Druckregler

## Betriebsmodi (1)

### Funktion der Betriebsmodi

Die Nutzung der Betriebsmodi setzt die erforderlichen elektrischen Anschlüsse sowie eine Vorgabe der entsprechenden Parameter voraus. Die Druckregelung setzt ein, sobald der Sensor dem Regler einen Differenzdruck oberhalb von  $P_{limit}$  übermittelt.

Eine Vorgabe des Soll-Druckes ab  $P_{start}$  führt zur spezifizierten Genauigkeit im Druckbereich bis  $P_{nom}$ . Dies ist für eine gebrauchstaugliche Regelung im unteren Druckbereich zu beachten.

#### • Konstant:

Für  $P_{min} \leq P_{nom}$  wird ein Soll-Druck eingestellt, den der Regler konstant halten soll.

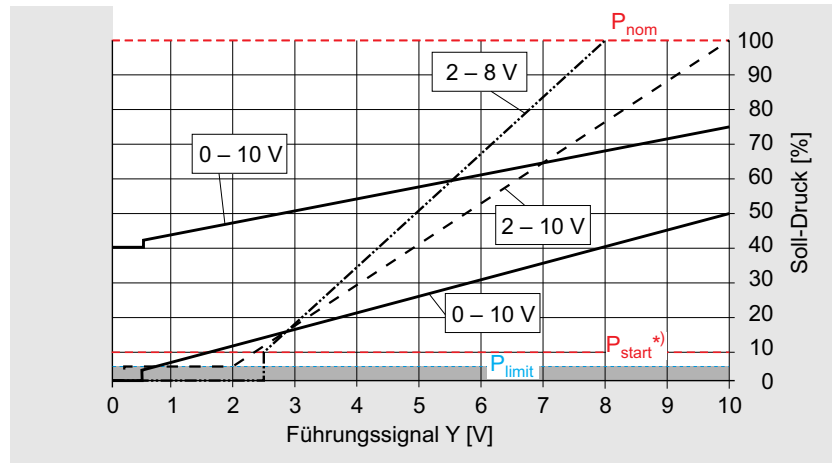
#### • Variabel:

Mit  $P_{min} < P_{max}$  oder  $P_{min} = 0$  [Pa] und  $P_{max} \geq 20\% P_{nom}$  wird ein Soll-Druckbereich eingestellt.

Innerhalb diesem können die vom Regler konstant zu haltenden Drücke  $P_{soll}$  durch ein Führungssignal  $Y$  [V] vorgegeben werden.

Es liegt an der Klemme 3 an.

Busbetrieb  $\Rightarrow$  siehe Seite 16



\*) Angabe ist sensorspezifisch

### Führungssignal Y

#### • 0 – 10 V

- Ist  $P_{min} = 0$  [Pa] eingestellt, schließen die Lamellen bei  $Y = 0$  bis  $0,5$  V vollständig. Ab  $Y \geq 0,5$  V beginnt die Regelfunktion. Darstellung am Beispiel  $P_{min} = 0\%$  und  $P_{max} = 50\%$ .
- Ist  $P_{min} > 0$  Pa eingestellt, beginnt – ohne Schließen – bei diesem Wert die Regelfunktion ab  $Y = 0$  V. Dabei die Schaltschwelle von  $0,5$  V beachten. Darstellung am Beispiel  $P_{min} = 40\%$  und  $P_{max} = 75\%$ .

#### - Zum Führungssignal Y den Soll-Druck $P_{soll}$ berechnen\*\*):

$$P_{soll} \text{ [Pa]} = P_{min} \text{ [Pa]} + (P_{max} \text{ [Pa]} - P_{min} \text{ [Pa]}) \cdot Y \text{ [V]} : 10 \text{ V} \quad [1]$$

#### • 2 – 10 V

- Ist  $0 \text{ V} \leq Y \leq 0,2 \text{ V}$  schließen die Lamellen vollständig. Ist  $0,2 \text{ V} < Y \leq 2 \text{ V}$  beginnt die Regelfunktion mit  $P_{min}$ . Darstellung am Beispiel  $P_{min} = P_{limit}$ ,  $P_{max} = P_{nom}$ .
- Ist  $P_{min} = 0$  [Pa] eingestellt, schließen die Lamellen bei  $Y = 0$  bis  $2,5$  V vollständig. Ab  $Y \geq 2,5$  V beginnt die Regelfunktion.

#### - Zum Führungssignal Y den Soll-Druck $P_{soll}$ berechnen\*\*):

$$P_{soll} \text{ [Pa]} = P_{min} \text{ [Pa]} + (P_{max} \text{ [Pa]} - P_{min} \text{ [Pa]}) \cdot (Y \text{ [V]} - 2 \text{ V}) : 8 \text{ V} \quad [2]$$

#### • Einstellbar (Y von UG = 0 bis 8 V DC bis OG = 2 bis 10 V DC) UG und OG sind ganzzahlig einstellbar, dabei ist OG stets mindestens 2 V größer als UG.

- Ist  $UG = 0$  V entsprechen die Funktionen 0 bis 10 V, jedoch in Kombination mit OG statt 10 V.
- Ist  $UG > 0$  V und ist  $0 \text{ V} \leq Y \leq 0,2 \text{ V}$  schließen die Lamellen vollständig. Ist  $0,2 \text{ V} < Y \leq UG \text{ V}$  beginnt die Regelfunktion ab  $P_{min}$ .
- Ist  $P_{min} = 0$  [Pa] eingestellt, schließen die Lamellen bei  $Y = 0$  bis  $UG + 0,5$  V vollständig. Ab  $Y \geq UG + 0,5$  V beginnt die Regelfunktion. Darstellung am Beispiel 2 bis 8 V mit  $P_{min} = 0\%$  und  $P_{max} = P_{nom}$ .

#### - Zum Führungssignal Y den Soll-Druck $P_{soll}$ berechnen\*\*):

$$P_{soll} \text{ [Pa]} = P_{min} \text{ [Pa]} + (P_{max} \text{ [Pa]} - P_{min} \text{ [Pa]}) \cdot (Y \text{ [V]} - UG \text{ [V]}) / (OG \text{ [V]} - UG \text{ [V]}) \quad [3]$$

\*\*Die Drücke können anstatt in [Pa] auch in [%  $P_{nom}$ ] eingesetzt werden.  $\Rightarrow$  siehe Beispiele Seite 9  
Gleichungsergebnisse gelten für  $P_{soll} > P_{limit}$ .

# DKpro Druckregler

Betriebsmodi (2) / IST-Druck

## Zwangssteuerung

Zwangssteuerungen setzen an den Klemmen 11 und 12 elektrische Anschlüsse mit 24 V AC/DC Spannungssignalen voraus. Analoge und Busansteuerungen können genutzt werden.

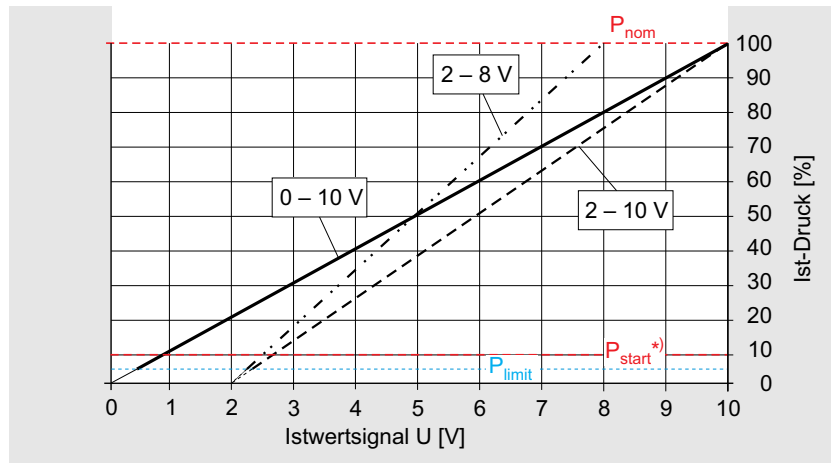
Die Signale übersteuern alle Betriebsmodi und ermöglichen, die Lamellen vollständig zu öffnen oder zu schließen. Zusätzlich können die Betriebsstufen Motor Stop und  $P_{max}$  erzwungen werden. ⇒ siehe Seite 16

## Istwertsignal U

Zum analogen oder BACnet/Modbus Betrieb der Druckregler steht an Klemme 5 ein dem Ist-Druck  $P_{ist}$  proportionales Istwertsignal U zur externen Druck-Anzeige und als Führungssignal für Folgeschaltungen zur Verfügung.

Es ist zum maximalen Druck  $P_{nom}$  proportional und unabhängig von den Einstellungen am Druckregler.

Der Spannungsbereich ist einstellbar von UG = 0 bis 8 V DC bis OG = 2 bis 10 V DC.



\*) Angabe ist sensorspezifisch

Grundsätzlich gilt:

$$P_{ist} \text{ [Pa]} = P_{nom} \text{ [Pa]} \cdot (U \text{ [V]} - U_G \text{ [V]}) : (O_G \text{ [V]} - U_G \text{ [V]}) \quad [1a]$$

$$U \text{ [V]} = U_G \text{ [V]} + (O_G \text{ [V]} - U_G \text{ [V]}) \cdot P_{ist} \text{ [Pa]} : P_{nom} \text{ [Pa]} \quad [1b]$$

Zur Druckregelung in den Spannungsbereichen 0 – 10 V bzw. 2 – 10 V gilt:

- Für den konstanten Betrieb kann das Istwertsignal U in diesen beiden Einstellungen bestellt werden.
- Für den variablen Betrieb ist der Spannungsbereich des Istwertsignals U an das Führungssignal Y angepasst.

In beiden Fällen kommen die Formeln [1a] und [1b] zur Anwendung:

$$0 - 10 \text{ V: } P_{ist} \text{ [Pa]} = P_{nom} \text{ [Pa]} \cdot U \text{ [V]} : 10 \text{ V} \quad [2a]$$

$$U \text{ [V]} = 10 \text{ V} \cdot P_{ist} \text{ [Pa]} : P_{nom} \text{ [Pa]} \quad [2b]$$

$$2 - 10 \text{ V: } P_{ist} \text{ [Pa]} = P_{nom} \text{ [Pa]} \cdot (U \text{ [V]} - 2 \text{ V}) : 8 \text{ V} \quad [3a]$$

$$U \text{ [V]} = 2 \text{ V} + 8 \text{ V} \cdot P_{ist} \text{ [Pa]} : P_{nom} \text{ [Pa]} \quad [3b]$$



# DKpro Druckregler

## Einzelbetrieb, Parallelbetrieb und Master-Slave-Folgebetrieb, Beispiele

Beim **Einzelbetrieb** wird der Druckregler in einem der möglichen Betriebsmodi betrieben.

Beim **Parallelbetrieb** betrifft das zwei oder mehrere. Die Führungssignale sind immer identisch und elektrisch einzeln bzw. parallel an Klemme 3 (Führungssignal Y) angeschlossen. Parallel geschaltete Regler arbeiten unabhängig voneinander. Soll-Drücke  $P_{min}$ ,  $P_{max}$  können unabhängig voneinander und je nach Größe und Betriebsmodi der Regler eingestellt werden. Änderungen an einem Regler bleiben ohne Auswirkungen auf die anderen.

Beim **Master-Slave Folgebetrieb** führt der Ist-Druck  $P_{ist}$

eines Reglers den Soll-Druck  $P_{soll}$  anderer.

Bei analoger Ansteuerung wird das **Istwertsignal U** von Klemme 5 des führenden Reglers (Master) den Klemmen 3 der zu führenden Regler (Slave) als **Führungssignal Y** zugeleitet.

Ist am Master „Variabel 0 – 10 V“, „Variabel 2 – 10 V“ oder „Variabel einstellbar“ eingestellt, muss derselbe Modus am Slave eingestellt werden. Arbeitet ein Master im Betriebsmodus „Konstant“ muss der Slave im Modus „Variabel“ betrieben werden und dabei an das Ausgangssignal des Masters (0 - 10 V oder 2 - 10 V) angepasst sein.

### Beispiel 1: Einzelbetrieb der Druckregler (statischer Sensor bis 600 Pa) und Parallelbetrieb mit identischem Druck

Ist der Betriebsmodus „Variabel einstellbar“ auf 2 bis 8 V eingestellt, erfolgt die Ansteuerung des Regelbereichs mit Y = 2 bis 8 V als Führungssignal.

Mit  $P_{min} = 50\% P_{nom}$  und  $P_{max} = 85\% P_{nom}$  ist ein Soll-Druckbereich vorgegeben.

Entsprechend Seite 7, Formel [3] ergibt sich bei Y = 2 V als Führungssignal:

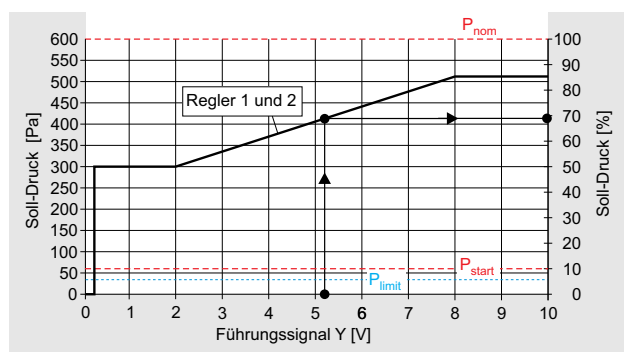
$$P_{soll} [\%] = 50\% + (85\% - 50\%) \cdot (2\text{ V} - 2\text{ V}) : (8\text{ V} - 2\text{ V}) = 50\% P_{nom}$$

Bei Y = 5,2 V als zwischen 2 und 8 V gewähltes Führungssignal ist:

$$P_{soll} [\%] = 50\% + (85\% - 50\%) \cdot (5,2\text{ V} - 2\text{ V}) : (8\text{ V} - 2\text{ V}) = 69\% P_{nom}$$

Bei Y = 8 V als größtes Führungssignal ist:

$$P_{soll} [\%] = 50\% + (85\% - 50\%) \cdot (8\text{ V} - 2\text{ V}) : (8\text{ V} - 2\text{ V}) = 85\% P_{nom}$$



### Beispiel 2: Parallelbetrieb der Druckregler (statischer Sensor bis 600 Pa) mit konstanter Druckdifferenz

Ist der Betriebsmodus „Variabel einstellbar“ auf 2 bis 8 V eingestellt, erfolgt die Ansteuerung des Regelbereichs mit Y = 2 bis 8 V als Führungssignal.

Mit  $P_{min} = 50\% P_{nom}$  und  $P_{max} = 85\% P_{nom}$  am Regler 1 ist ein Soll-Druckbereich vorgegeben.

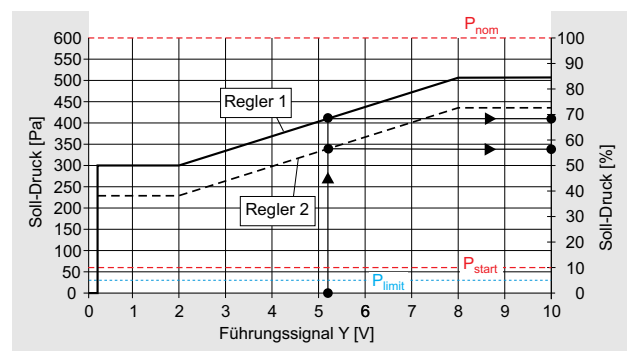
Entsprechend Seite 7, Formel [3] ergibt sich bei z.B. Y = 5,2 V als zwischen 2 und 8 V mögliches Führungssignal:

$$P_{soll} [\%] = 50\% + (85\% - 50\%) \cdot (5,2\text{ V} - 2\text{ V}) : (8\text{ V} - 2\text{ V}) = 69\% P_{nom}$$

Soll sich am Regler 2 ein konstant um 12 % geringerer Druck einstellen, ist an diesem  $P_{min} = 38\% P_{nom}$  und  $P_{max} = 73\% P_{nom}$  einzustellen.

Bei Y = 5,2 V ist dann

$$P_{soll} [\%] = 38\% + (73\% - 38\%) \cdot (5,2\text{ V} - 2\text{ V}) : (8\text{ V} - 2\text{ V}) = 57\% P_{nom}$$



### Beispiel 3: Parallelbetrieb der Druckregler (statischer Sensor bis 600 Pa) mit gleichprozentiger Druckdifferenz

Ist an den Reglern der Betriebsmodus „Variabel 0 – 10 V“ eingestellt, erfolgt die Ansteuerung des Regelbereichs mit Y = 0 bis 10 V als Führungssignal. Mit  $P_{min} = 0\% P_{nom}$  und  $P_{max} = 100\% P_{nom}$  am Regler 1 ist ein erster Soll-Druckbereich vorgegeben.

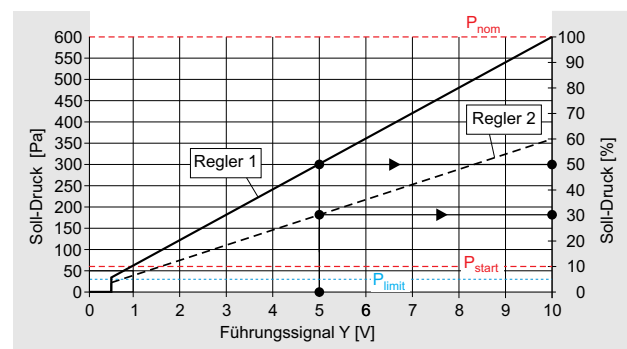
Entsprechend Seite 7, Formel [3] ergibt sich bei z.B. Y = 5 V als zwischen 0 und 10 V mögliches Führungssignal:

$$P_{soll} [\%] = 0\% + (100\% - 0\%) \cdot 5\text{ V} : 10\text{ V} = 50\% P_{nom}$$

Soll sich am Regler 2 ein stets um 40% geringerer Druck einstellen, ist an diesem  $P_{min} = 0\% P_{nom}$  und  $P_{max} = 60\% P_{nom}$  einzustellen.

Bei wiederum Y = 5 V ist dann:

$$P_{soll} [\%] = 0\% + (60\% - 0\%) \cdot 5\text{ V} : 10\text{ V} = 30\% P_{nom}$$



# DKpro Druckregler

## Anwendungen

### Vorbereitung einer Druckregelung:

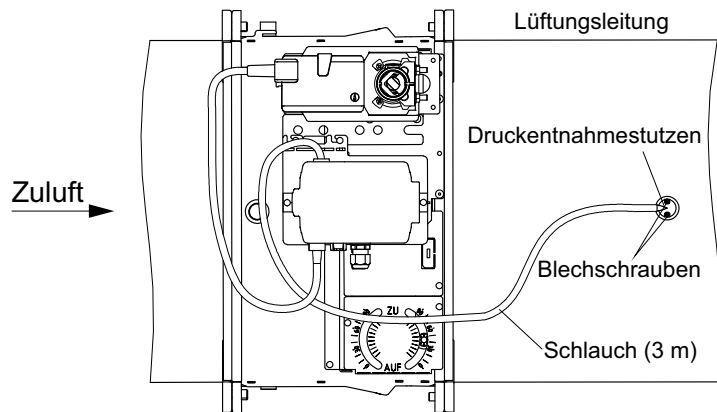
Zwingende Voraussetzung für eine funktionierende Druckregelung mithilfe des DKpro Druckreglers ist ein bauseits anzubringender Stutzen für die Entnahme des zu regelnden statischen Druckes. Dies ist sowohl bei einer Kanaldruckregelung als auch bei einer Raumdruckregelung erforderlich.

### Kanaldruckregelung:

Bei der Kanaldruckregelung wird der DKpro Druckregler idealerweise mit dem optional erhältlichen Druckentnahmeset ergänzt. Der zu regelnde statische Druck im Kanal wird vom Druckentnahmesutzen aufgenommen und dem Differenzdrucksensor des DKpro Druckreglers über den bauseitig zu verlegenden Schlauch zugeführt. Die Kanaldruckregelung erfolgt als Differenzdruckregelung. Als Referenzdruck dient der Umgebungsdruck in der Nähe des Druckreglers, dazu bleibt der jeweilige Sensoranschluss frei. Für eine Kanaldruckregelung werden Sensoren mit Messbereichen bis 500 Pa bzw. 600 Pa empfohlen.

Der Schlauchanschluss am Sensor ist unterschiedlich für eine Überdruck- oder Unterdruck-Regelung.

⇒ siehe Betriebsanleitung, Montageanweisungen



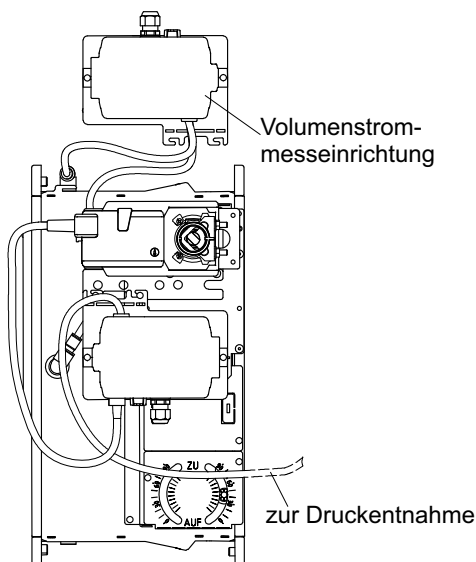
Für eine solide Druckregelung muss der Druckentnahmesutzen in einer Lüftungsleitung an geeigneter Stelle mit ausreichend Abstand zu Störstellen installiert werden. ⇒ siehe Seite 18

### Raumdruckregelung:

Bei der Raumdruckregelung wird der zu regelnde statische Druck in dem betreffenden Raum mittels einer Raumdruckaufnahme erfasst und über einen bauseits zu verlegenden Schlauch dem Differenzdrucksensor des DKpro Druckreglers zugeführt. Für eine Raumdruckregelung wird ein Sensor mit Messbereich bis 75 Pa empfohlen.

Die Druckentnahme im Raum muss so platziert sein, dass die Druckerfassung turbulenzfrei erfolgt und somit nicht nachteilig durch irgendwelche Raumströmungen beeinflusst wird. Jeder Anwendungsfall ist stets individuell zu betrachten. Oftmals bietet es sich an, den statischen Druck im Bereich der Raumdecke aufzunehmen. ⇒ siehe Seite 18

Auch die Raumdruckregelung erfolgt als Differenzdruckmessung; als Referenzdruck ist ein Ort mit stabilem Umgebungsdruck zu wählen, wie z.B. ein unbelüfteter Raum oder der winddruckunabhängige Außenatmosphärendruck.



### Ergänzung des DKpro Druckreglers mit einer Volumenstrommeseinrichtung:

Der DKpro Druckregler kann optional mit der Volumenstrommeseinrichtung VD oder VS nachgerüstet werden. Sie dient der Ermittlung des Ist-Volumenstroms und ermöglicht so den Verzicht auf aufwendige Netzmessungen beim Einregulieren einer Lüftungsanlage.

Im Anlagenbetrieb kann der Ist-Volumenstrom beispielsweise für eine mögliche Folgeregelung genutzt werden oder an eine übergeordnete Gebäudesteuerung übermittelt werden. Das Istwertsignal U wird werkseitig auf 0 bis 10 V eingestellt.

Der bauseitige Anschluss erfolgt mittels beiliegender Schläuche am Messkreuz des DKpro Druckreglers.

# DKpro Druckregler

## Anwendungsbeispiel

### Sicherer und geräuschoptimierter Betrieb von Volumenstrombegrenzern

Durch den Einsatz von DKpro Druckreglern in Lüftungsleitungen wird eine optimierte und sichere Betriebsweise von Volumenstrombegrenzern erreicht. Gleichzeitig kann eine akustische Optimierung erfolgen.

Im Anwendungsbeispiel wird der DKpro Druckregler dazu im Nebenstrang eines Zuluftkanalnetzes eingesetzt. Er reguliert und begrenzt den statischen Überdruck. Druckschwankungen im vorgelagerten Kanalnetz werden ausgeglichen und der Soll-Druck  $P_{soll}$  im Nebenstrang konstant gehalten. Diese Regelung sorgt damit für einen sicheren Betrieb der Volumenstrombegrenzer innerhalb der Einsatzgrenzen. D.h. sowohl der Minstdifferenzdruck ist gegeben als auch ein Schutz vor mechanischer Überbeanspruchung durch zu hohe Differenzdrücke. Kann der Betrieb der Volumenstrombegrenzer dabei auf geringe Druckverluste begrenzt werden, so ergibt sich zudem ein positiver Einfluss auf die Geräusentwicklung. Strömungsgeräusche der Volumenstrombegrenzer in den Abzweigen und damit der Schalldruckpegel im Raum werden minimiert und auf ansonsten übliche Schalldämpfer in den Abzweigen kann verzichtet werden.

Die Festlegung des zu regelnden Soll-Druckes  $P_{soll}$  geschieht im Rahmen der Anlagenauslegung mit entsprechender Kanalnetzrechnung. Der Soll-Druck sollte in der dargestellten Anwendung am Beginn des Nebenstranges geregelt werden. Er ist so zu wählen, dass der Volumenstrombegrenzer im Abzweig mit den geringsten Leitungsverlusten sicher innerhalb seines zulässigen Differenzdruckbereiches arbeitet. Zudem muss der Volumenstrombegrenzer im Abzweig mit den größten Leitungsverlusten den eingestellten Volumenstrom noch begrenzen können.

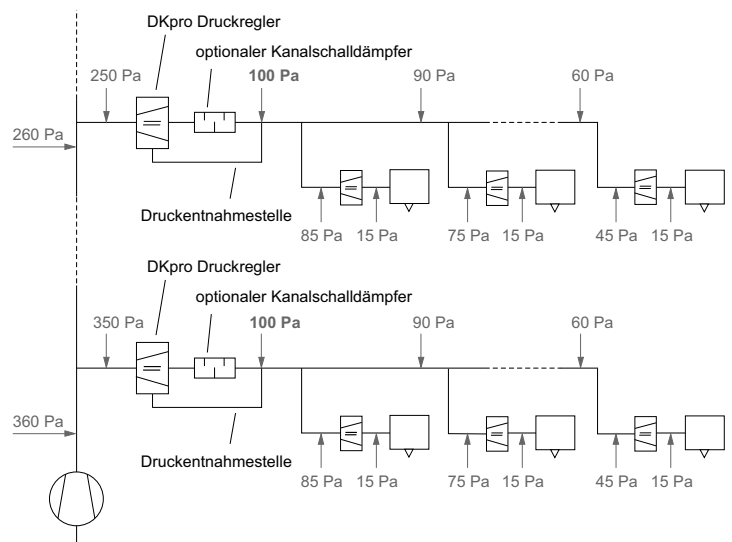
### Anwendungsbeispiel

mit **DKpro Druckregler** der Bestellangabe **5DQ**. Der Stellantrieb wird als Schnellläufer mit Regler mit integriertem dynamischem Sensor bis 500 Pa kombiniert. Der Volumenstromabgleich je Luftdurchlass erfolgt selbsttätig über die Volumenstrombegrenzer, manuell kann er über Drosselklappen erfolgen.

Im Beispiel setzt sich der vom Ventilator aufgebrachte Druck abzüglich der Leitungsdruckverluste zunächst bis zu allen DKpro Druckreglern fort. Diese regulieren und begrenzen in den Nebensträngen den statischen Überdruck auf 100 Pa. Schwankungen im Kanalnetz vor den Druckreglern werden kompensiert.

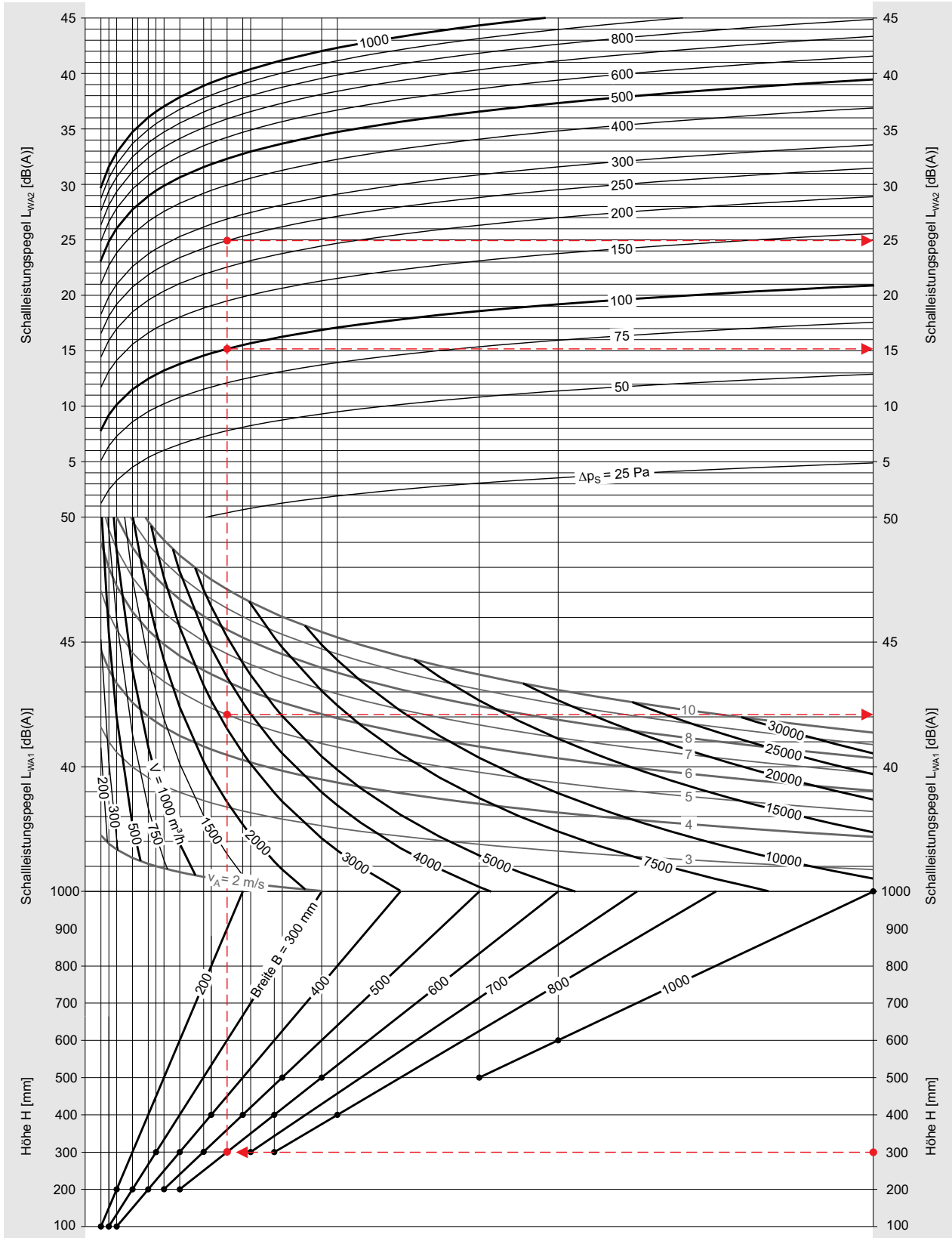
Somit stehen in den Abzweigen aller Nebenstränge Drücke im Bereich von 85 bis 45 Pa an. Zum einen stellt dies sicher, dass die Druckverluste aller Volumenstrombegrenzer mit 70 bis 30 Pa stets innerhalb des zulässigen Einsatzbereiches liegen. Zum anderen sind die Druckverluste auf geringe Werte begrenzt, was zu geringen Strömungsgeräuschen führt. Auf Schalldämpfer in den Abzweigen kann verzichtet werden.

Strömungsgeräusche in den Nebensträngen können bei Bedarf durch die optional erhältlichen SKB-V Kanalschalldämpfer reduziert werden.



# DKpro Druckregler

Schallleistungspegel innerhalb der Anschlussleitung - Strömungsgeräusch



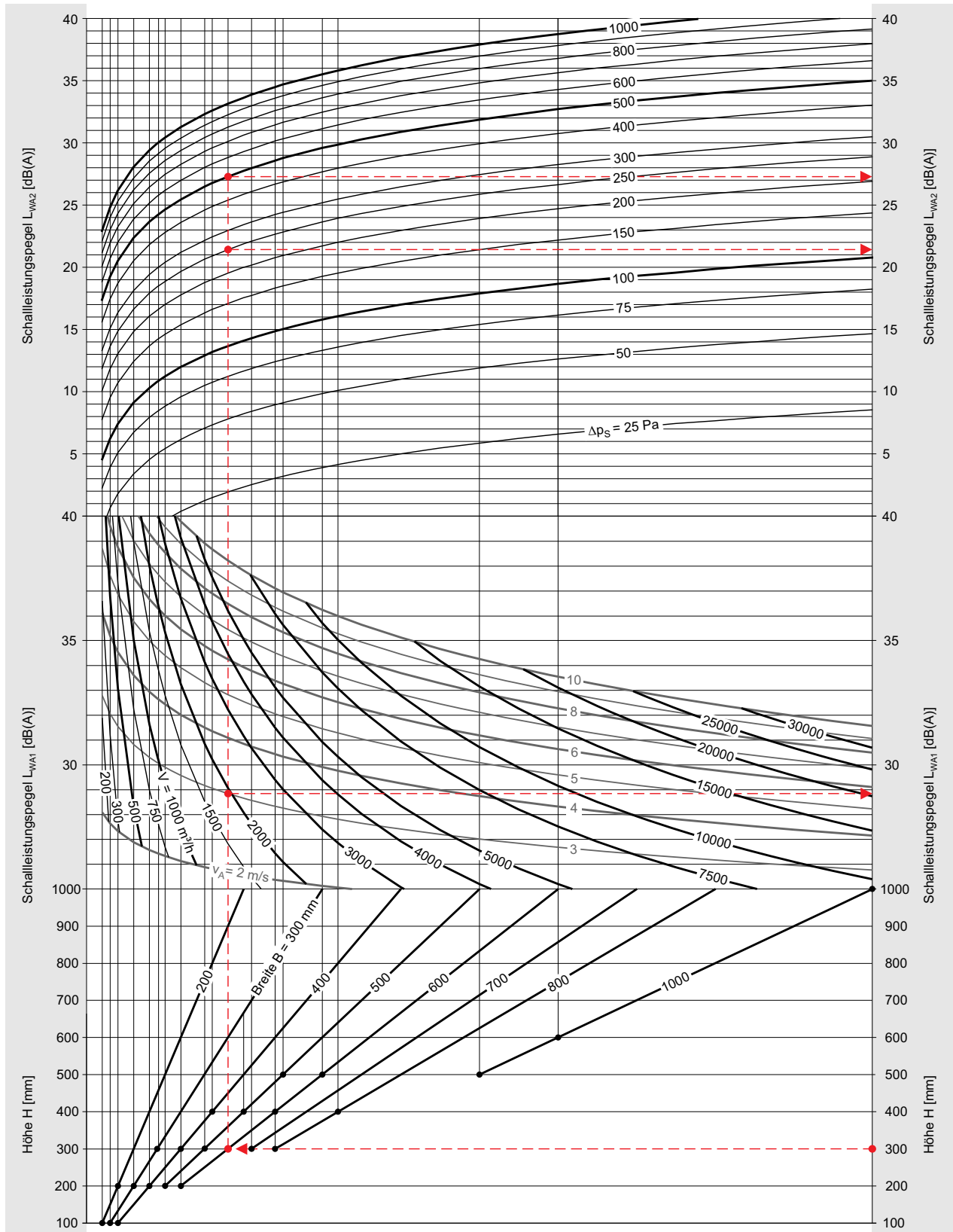
Die Dimensionierung des Schallleistungspegels innerhalb der Anschlussleitung erfolgt im oben dargestellten Nomogramm als Summenpegel  $L_{WA}$ . Oktav-Schallleistungspegel  $L_{W-Okt}$  ergeben sich für jede Größe und für beliebige Betriebspunkte aus der WILDEBOER- Dimensionierungssoftware.

⇒ siehe Download unter [www.wildeboer.de](http://www.wildeboer.de)

Legende ⇒ siehe Seite 4  
Beispiele ⇒ siehe Seite 14

# DKpro Druckregler

Schallleistungspegel außerhalb der Anschlussleitung - Abstrahlgeräusch



Die Dimensionierung des Schallleistungspegels außerhalb der Anschlussleitung erfolgt im oben dargestellten Nomogramm als Summenpegel  $L_{WA}$ . Oktav-Schallleistungspegel  $L_{W-OKt}$  ergeben sich für jede Größe und für beliebige Betriebspunkte aus der WILDEBOER- Dimensionierungssoftware.

⇒ siehe Download unter [www.wildeboer.de](http://www.wildeboer.de)

Legende ⇒ siehe Seite 4

Beispiele ⇒ siehe Seite 14

# DKpro Druckregler

## Schalleistungspegel innerhalb / außerhalb der Anschlussleitung - Beispiele

**Beispiel** ⇒ siehe Seite 12

Gegeben: Breite	B = 600 mm
Höhe	H = 300 mm
Volumenstrom	V = 3240 m³/h
Geschwindigkeit	v <sub>A</sub> = 5.0 m/s
statischer Druckverlust	Δp <sub>S</sub> = 100 Pa
Gefunden: Schalleistungspegel	L <sub>WA1</sub> = 42,1 dB(A)
	L <sub>WA2</sub> = 15,2 dB(A)
	<u>L<sub>WA</sub> = L<sub>WA1</sub> + L<sub>WA2</sub> = 57,3 dB(A)</u>

**Beispiel** ⇒ siehe Seite 12

Gegeben: Breite	B = 600 mm
Höhe	H = 300 mm
Volumenstrom	V = 3240 m³/h
Geschwindigkeit	v <sub>A</sub> = 5.0 m/s
statischer Druckverlust	Δp <sub>S</sub> = 250 Pa
Gefunden: Schalleistungspegel	L <sub>WA1</sub> = 42,1 dB(A)
	L <sub>WA2</sub> = 25 dB(A)
	<u>L<sub>WA</sub> = L<sub>WA1</sub> + L<sub>WA2</sub> = 67,1 dB(A)</u>

- Die Berechnung der Schalleistungspegel innerhalb der Anschlussleitung erfolgt in den Nomogrammen als A-bewertete Summenpegel L<sub>WA</sub>.

Zugehörige Oktav - Schalleistungspegel L<sub>W-Okt</sub> ergeben sich für jede Größe und für alle Betriebspunkte aus der Wildeboer - Dimensionierungssoftware; ebenso die Auslegung mit zusätzlichem SKB-V Schalldämpfer.

- Mit SKB-V Schalldämpfer können die Schalleistungspegel L<sub>WA</sub> um bis zu 16 dB reduziert werden.

Achtung: Schallpegel in den Nomogrammen sind als **Schalleistungen** angegeben! Die Werte stellen die Schallenergie dar, die in das Kanalsystem eingeleitet wird. Sie sind zur akustischen Berechnung anzuwenden, z. B. bei Ergänzungen um Schalldämpfer.

In anderen Unterlagen sind **oftmals Schalldruckpegel** L<sub>p</sub> oder L<sub>pA</sub> anstatt Schalleistungspegel **angegeben**. Sie beinhalten pauschale Dämpfungen von bis zu 21 dB. Beim Vergleich von Zahlenwerten ist dieser Unterschied zu beachten. Zudem ergibt sich die Höhe dieser Dämpfungen tatsächlich erst durch konkrete angeschlossene Leitungen, Umlenkungen, Verzweigungen und Räume.

**Beispiel** ⇒ siehe Seite 13

Gegeben: Breite	B = 600 mm
Höhe	H = 300 mm
Volumenstrom	V = 2592 m³/h
Geschwindigkeit	v <sub>A</sub> = 4.0 m/s
statischer Druckverlust	Δp <sub>S</sub> = 250 Pa
Gefunden: Schalleistungspegel <sup>1)</sup>	L <sub>WA1</sub> = 28,9 dB(A)
	L <sub>WA2</sub> = 21,3 dB(A)
	<u>L<sub>WA</sub> = L<sub>WA1</sub> + L<sub>WA2</sub> = 50,2 dB(A)</u>

**Beispiel** ⇒ siehe Seite 13

Gegeben: Breite	B = 600 mm
Höhe	H = 300 mm
Volumenstrom	V = 2592 m³/h
Geschwindigkeit	v <sub>A</sub> = 4.0 m/s
statischer Druckverlust	Δp <sub>S</sub> = 500 Pa
Gefunden: Schalleistungspegel <sup>1)</sup>	L <sub>WA1</sub> = 28,9 dB(A)
	L <sub>WA2</sub> = 27,2 dB(A)
	<u>L<sub>WA</sub> = L<sub>WA1</sub> + L<sub>WA2</sub> = 56,1 dB(A)</u>

<sup>1)</sup> Der **Schalldruckpegel im Raum** liegt im Mittel bei Ausrüstung

- mit Dämmschale um 14 dB niedriger
- ohne Dämmschale um 8 dB niedriger

als die in den Nomogrammen angegebenen Schalleistungspegel L<sub>WA</sub>.

Die Schalldämmung der Dämmschale wird allerdings nur dann wie angegeben wirksam, wenn auch angeschlossene Lüftungsleitungen entsprechend gedämmt (isoliert) sind.

Mit bauseitig weiteren Schalldämmmaßnahmen (abgehängte Decken, hohe Raumdämpfung) kann eine weitere Senkung des Schalldruckpegels erreicht werden.

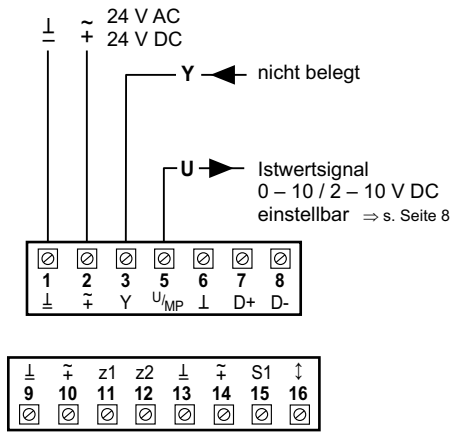


# DKpro Druckregler

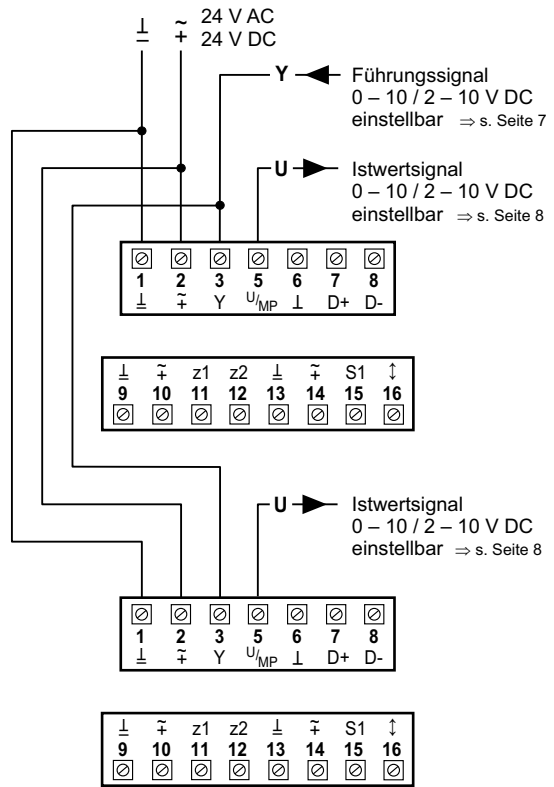
## Elektrische Anschlüsse (1)

### Elektrische Anschlüsse

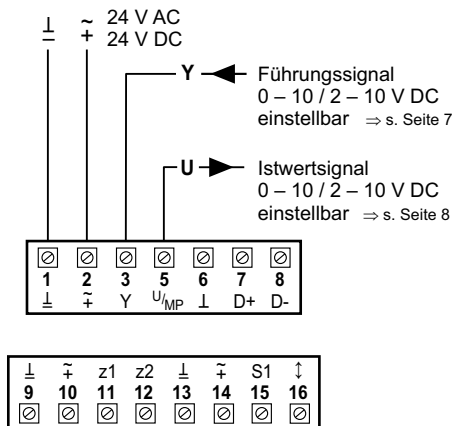
#### Konstante Druckregelung



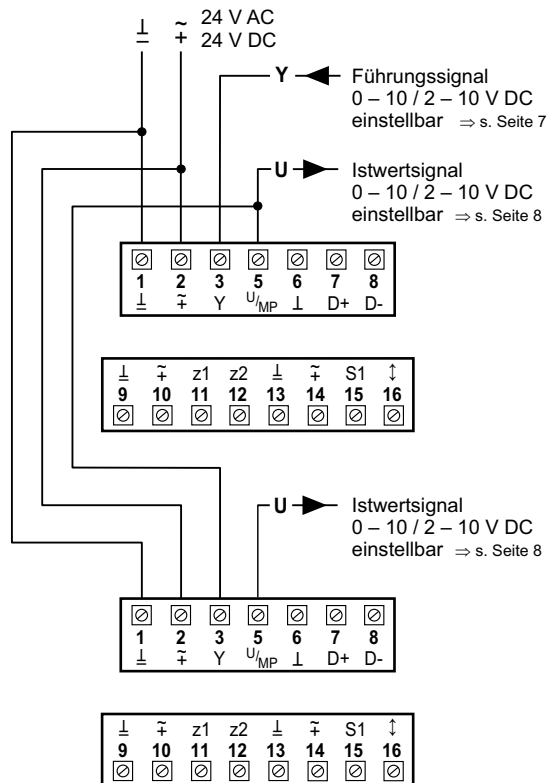
#### Parallelschaltung



#### Variable Druckregelung



#### Folgeschaltung

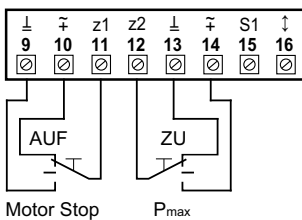
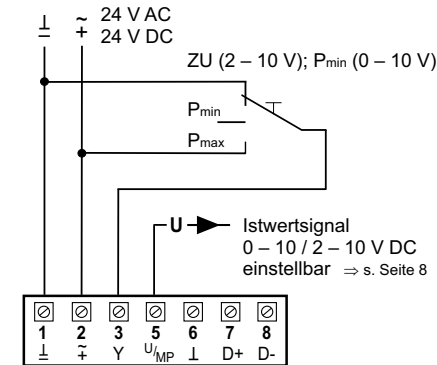


# DKpro Druckregler

## Elektrische Anschlüsse (2) / Busbetrieb

### Elektrische Anschlüsse

#### Zwangssteuerungen im Betriebsmodus „Konstant“ und „Variabel“

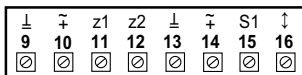
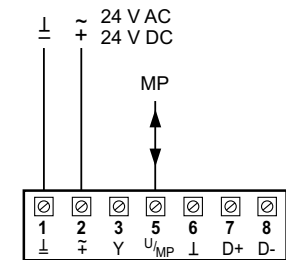


Schaltungen für Zwangssteuerungen sind bauseits herzustellen. Auf gegenseitige Verriegelungen der jeweiligen Zwangssteuerungen (ZU, AUF, Motor Stop,  $P_{min}$ ,  $P_{max}$ ) ist zu achten, um einen Kurzschluss zu vermeiden!

Stehen an den Klemmen 3, 11 und 12 Signale gleichzeitig an, hat der Eingang an Klemme 11 die höchste Priorität, gefolgt von Klemme 12. Der Eingang an Klemme 3 hat die niedrigste Priorität.

### Busbetrieb

Über den **MP**-Bus kann der DKpro Druckregler in eine übergeordnete Gebäudesteuerung eingebunden werden. Der Busanschluss am Regler kann über herkömmliche 3-adrige Installationsleitungen erfolgen. Übertragen werden die Versorgungsspannung an Klemme 1 (GND) und Klemme 2 (24 V) und das Bussignal an Klemme 5.



**Funktion:** Nach der Zuweisung einer Adresse beginnt der Busbetrieb automatisch. Der Regler am DKpro Druckregler stellt einen von maximal acht möglichen Slaves (MP-Knoten), angeschlossen an einem MP-Master, dar. Diese erhalten vom MP-Master der Gebäudesteuerung (SPS- oder DDC-Regler mit MP-Interface) ihr digitales Führungssignal.

Die bidirektionale Funktion des MP-Bus überträgt an jeden Slave die Adressierung, Kommandos, Sollwerte, Zwangssteuerungen und Einstellungen wie  $P_{min}$  und  $P_{max}$ . Jeder Slave sendet seine Identifikation und Einstellungen, den Ist-Druck, die Lamellenstellung, Statusmeldungen und ggf. den

Wert ( $\Omega$ , %, 0/1) eines angeschlossenen Sensors zurück.

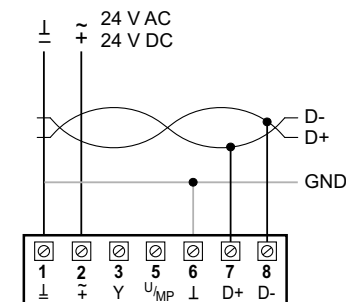
Die Führungsgröße MP wird im MP-Busbetrieb in % vorgegeben. Es ist  $0\% = P_{min}$ ,  $100\% = P_{max}$ .

Damit ist der MP-Betriebsmodus ähnlich dem Betriebsmodus „variabel 0 – 10 V“, nur wird zwischen 0% bis 100% gearbeitet anstatt zwischen 0 V und 10 V.

⇒ siehe Formel [1]

Auch lassen sich über die MP-Busansteuerung ein Parallelbetrieb und eine Folgeschaltung mit identischen oder differierenden Drücken realisieren.

⇒ siehe Beispiele 1 bis 3, Seite 9



$$P_{soll} [Pa] = P_{min} [Pa] + (P_{max} [Pa] - P_{min} [Pa]) \cdot MP (\%) : 100\% \quad [1]$$

Im Busbetrieb kann die Klemme 15 für Zusatzfunktionen genutzt werden:

- Zum Anschluss analoger Sensoren oder Schalter. Der Regler dient dabei als A/D-Wandler und liefert dem Master digitalisierte Sensor- oder Schaltsignale.

Der Regler ist auch mittels **BACnet** MS/TP und **Modbus** RTU ansteuerbar.

Weiterführende Informationen ⇒ siehe Betriebsanleitung.

# DKpro Druckregler

## Bedienung

### Einstellgerät ZTH-EU

Eine Einstellung und Bedienung des DKpro Volumenstromreglers kann mit dem Einstellgerät ZTH-EU erfolgen. Ist der Druckregler mit Spannung versorgt und das Einstellgerät mit dem entsprechenden Kabel angeschlossen, wird es gestartet und die Daten des angeschlossenen Reglers werden ausgelesen.

#### • Anschluss an die Servicebuchse

Das dem Einstellgerät beiliegende Anschlusskabel ZK1-GEN (3 m) wird an die Servicebuchse des Reglers angeschlossen. Der Regler muss an eine Spannungsversorgung angeschlossen sein.

Istwerte, Änderungen der Einstellungen z. B.  $P_{min}$ ,  $P_{max}$ , lassen sich im Display anzeigen. Mit der Tastatur kann eine Bedienung erfolgen, z. B. ändern von  $P_{min}$  und  $P_{max}$ . Ein eventueller Busbetrieb wird unterbrochen, solange das Einstellgerät ZTH-EU angeschlossen ist.

#### • Anschluss an die Anschlussklemmen

Das dem Einstellgerät beiliegende Anschlusskabel ZK2-GEN (5 m) wird an die Klemmen am Regler angeschlossen, oder an entsprechende Klemmen im Schaltschrank. Empfehlenswert ist, den Anschluss zu einer zugänglichen Stelle zu führen.

Der Regler muss an eine Spannungsversorgung angeschlossen sein.

#### • Verbindung PC und Einstellgerät ZTH-EU

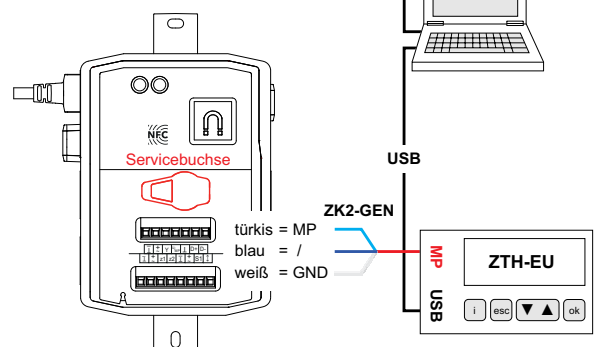
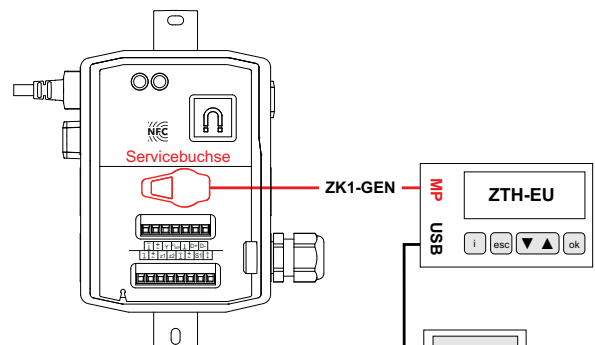
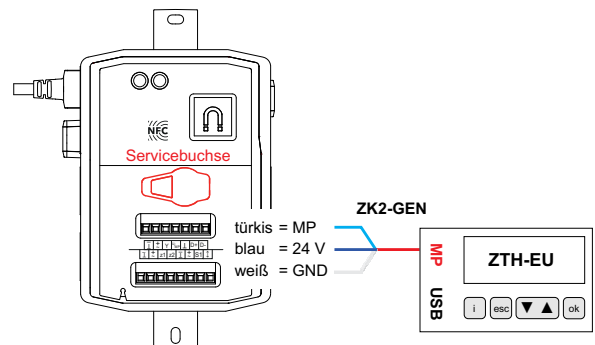
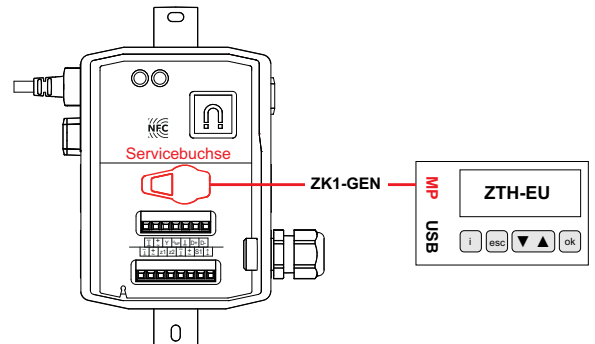
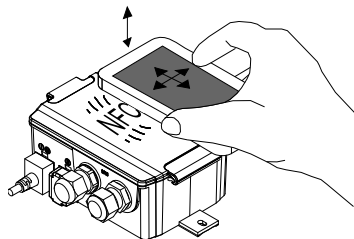
Umfangreiche Einstellungen können mithilfe des Einstellgeräts ZTH-EU und einem PC erfolgen. Das Einstellgerät dient als Schnittstelle zwischen dem Regler und dem PC. Dem Einstellgerät liegt ein USB-Kabel bei.

#### • NFC - Schnittstelle

Die Regler können über die NFC-Schnittstelle von einem NFC-fähigen Smartphone mit einer Assistant App bedient werden.

Damit können Einstellungen verändert und Istwerte ausgelesen werden.

Der Regler muss dazu nicht an eine Spannungsversorgung angeschlossen sein.



# DKpro Druckregler

## Installationshinweise

Montageanweisungen liegen den DKpro Druckreglern bei Auslieferung bei und sind zu beachten.

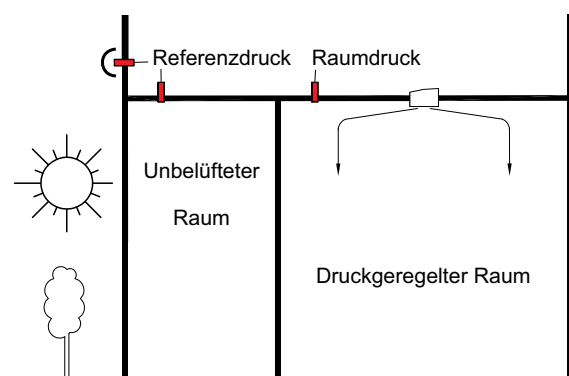
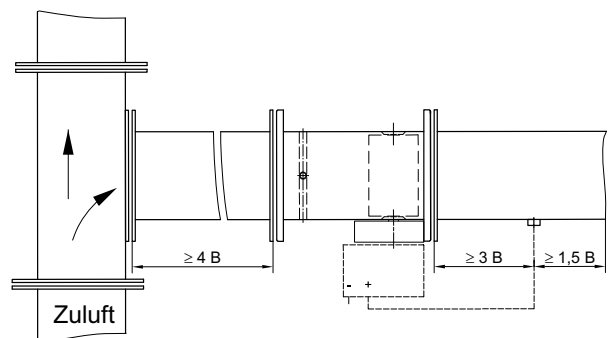
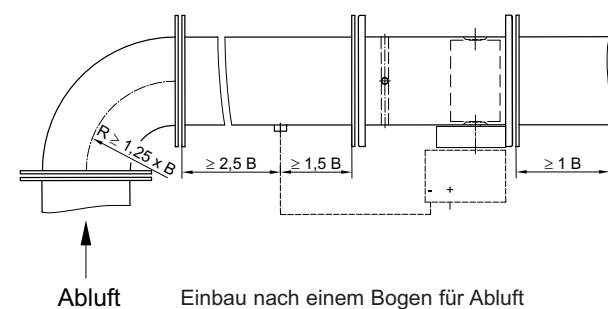
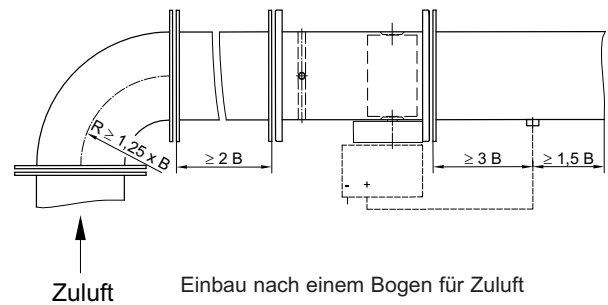
- DKpro Druckregler sind für Lüftungs- und Klimaanlage konzipiert. Entsprechende Luftreinheit ist notwendige Betriebsvoraussetzung.
- DKpro Druckregler sind für den gesamten, regelbaren Druckbereich von  $P_{start}$  bis  $P_{nom}$  parametrisiert und erreichen in diesem Bereich die angegebene Genauigkeit. Größere Abweichungen können bei niedrigen Drücken auftreten.
- Eine optimale Funktion der DKpro Druckregler setzt für die Kanaldruckregelung eine geeignete Platzierung der Druckentnahme an der Lüftungsleitung voraus. Bei Ergänzung der Druckregler um eine Volumenstrommesseinrichtung sollten nach Störstellen die beispielhaft dargestellten geraden Ein- und Auslaufstrecken mindestens eingehalten werden.

Mehrere Störstellen hintereinander können bei einer Kanaldruckregelung durch ein Versetzen der Druckentnahmestelle kompensiert werden; für eine Volumenstromermittlung wird in diesem Fall ggf. eine längere Einlaufstrecke erforderlich, ansonsten ist mit größeren Abweichungen zu rechnen.

Für eine Raumdruckregelung sind die Druckentnahmestellen sowohl für den Raumdruck als auch den Referenzdruck geeignet zu wählen.

⇒ siehe nebenstehende Abbildungen

- DKpro Druckregler sind lageunabhängig einsetzbar.
- Werkseitig werden DKpro Druckregler mit geöffneten Lamellen und in der Standard-Einstellung oder in kundenspezifischer Voreinstellung ausgeliefert. ⇒ siehe Seite 19
- Steht kein Anlagenbetriebsdruck an, sind die Lamellen offen. Steigt der Druck auf den vorgegebenen Sollwert, gehen DKpro Druckregler in Betrieb. ⇒ Anwendungsgrenzen siehe Seiten 12 bis 13
- Die Stellantriebe sind überlastsicher. Standard- und Schnellläufer verharren bei Spannungsausfall in aktueller Position. Federrückläufer führen mittels einer Feder die notstellende Bewegung (Schließen oder Öffnen) aus. Alle Einstellungen bleiben dabei erhalten.
- Bauseits können mit dem Einstellgerät ZTH-EU Änderungen der Einstellwerte erfolgen; zusätzlich und mit entsprechender Kommunikationssoftware auch auf einem PC oder einem Smartphone.
- DKpro Druckregler und SKB-V Schalldämpfer werden einzeln geliefert. Zusammenbau bauseits, Kulissenspalte dabei stets quer zur Lamellenachse ausrichten.



Positionierung der Raumdruckentnahme und Auswahl des Referenzdruckes

# DKpro Druckregler

## Bestelldaten

### Größe B x H

⇒ siehe Seiten 3 und 5

### Regelkomponenten

Stellantrieb:	Sensor:	
- Standardläufer	500 Pa dynamisch	<b>5DN</b>
- Standardläufer	75 Pa statisch	<b>1SN</b>
- Standardläufer	600 Pa statisch	<b>6SN</b>
- Federrückläufer	500 Pa dynamisch	<b>5DF</b>
- Federrückläufer	75 Pa statisch	<b>1SF</b>
- Federrückläufer	600 Pa statisch	<b>6SF</b>
- Schnellläufer <sup>1)</sup>	500 Pa dynamisch	<b>5DQ</b>
- Schnellläufer <sup>1)</sup>	75 Pa statisch	<b>1SQ</b>
- Schnellläufer <sup>1)</sup>	600 Pa statisch	<b>6SQ</b>

### Federwirkung für Federrückläufer

- stromlos geschlossen	<b>NC</b>
- stromlos geöffnet	<b>NO</b>

**Option: Dämmschale** ⇒ siehe Seite 5

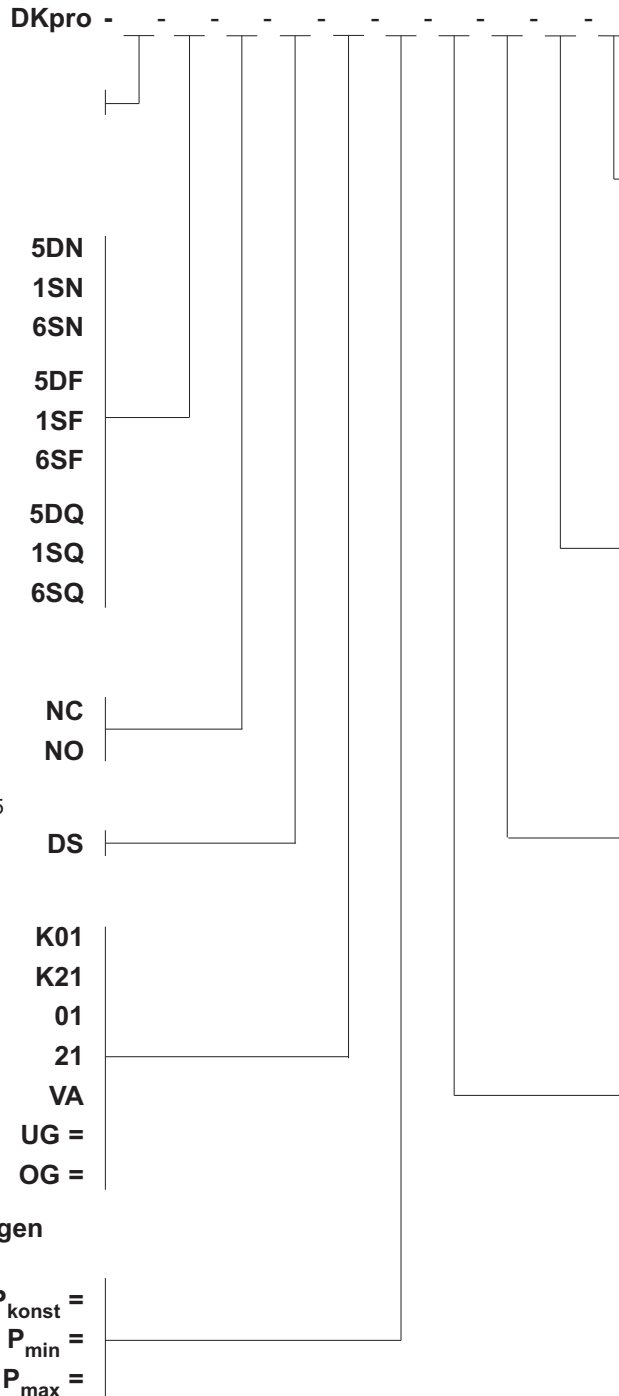
- mit Dämmschale	<b>DS</b>
------------------	-----------

### Betriebsmodus

- konstant (U = 0 – 10 V)	<b>K01</b>
- konstant (U = 2 – 10 V)	<b>K21</b>
- variabel, 0 – 10 V - Standard -	<b>01</b>
- variabel, 2 – 10 V	<b>21</b>
- variabel, einstellbar <sup>2)</sup>	<b>VA</b>
- Untergrenze UG = 0 bis 8 V	<b>UG =</b>
- Obergrenze OG = 2 bis 10 V	<b>OG =</b>

**Option: Werkseitige Voreinstellungen**

zum Soll-Druck [Pa] <sup>3)</sup>	
- konstanter Soll-Druck	<b>P<sub>konst</sub> =</b>
- minimaler Soll-Druck	<b>P<sub>min</sub> =</b>
- maximaler Soll-Druck	<b>P<sub>max</sub> =</b>



mit **Schalldämpfer**

- ab Höhe 200 mm; Anbau bauseits -

**SKB-V** mit Glasseide

**SKB-V-L** mit Glasseide

+ Lochblech

⇒ Zur technischen Ausführung siehe auch Anwenderhandbuch 6.2: SB Kulissen und SKB Schalldämpfer

**Option:**

**Druckentnahmeset** <sup>4)</sup>

(Anbau bauseits)

**01** Druckentnahmesutzen, Schlauch, ...

⇒ siehe Seiten 5 und 10

**Option:**

**Volumenstrommeseinrichtung**

(Anbau bauseits)

**VD** mit Regler VRU-D3-BAC und integriertem dynamischem Sensor

**VS** mit Regler VRU-M1-BAC und integriertem statischen Sensor

⇒ siehe Seiten 5 und 10

**Option:**

**Anlageneinbauhöhe** <sup>3)</sup>

**AH** = Werte von 0 m bis 3000 m

<sup>1)</sup> Schnellläufer nur kombinierbar mit den Größen B x H: 200 x 100, 200 x 200, 300 x 100, 300 x 200

<sup>2)</sup> OG muss um mindestens 2 V größer sein als UG.

<sup>3)</sup> Als **Standard** sind die Druckregler auf 120 m Anlageneinbauhöhe voreingestellt und auf:

$$P_{\text{konst}} = 50 \% P_{\text{nom}}; \text{ bzw. auf: } P_{\text{min}} = 25 \% P_{\text{nom}}; P_{\text{max}} = 75 \% P_{\text{nom}}$$

**Kundenspezifisch** andere Voreinstellungen sind werkseitig möglich! Abhängig vom Betriebsmodus sind dazu folgende Grenzwerte zu beachten:

Konstant:  $P_{\text{limit}} \leq P_{\text{konst}} \leq P_{\text{nom}}$

Variabel:  $P_{\text{min}} = 0 \text{ [Pa]}$  oder  $P_{\text{limit}} \leq P_{\text{min}} \leq P_{\text{max}}$  und  $20\% P_{\text{nom}} \leq P_{\text{max}} \leq P_{\text{nom}}$

<sup>4)</sup> Für eine Druckregelung ist stets eine Druckentnahme mit Anschluss am Differenzdrucksensor des DKpro Druckreglers vorzusehen. Installation bauseits.

# DKpro Druckregler

## Ausschreibungstext

Wartungsfreier, elektronischer Druckregler für konstante und variable Drücke. Eckige Ausführung zum lageunabhängigen Einbau in Lüftungsleitungen für Zuluft und Abluft raumlufttechnischer Anlagen. Kanalgehäuse und Lamellen aus verzinktem Stahlblech. Lamellen zur Druckregulierung zentrisch gelagert, Lagerachsen aus Edelstahl in speziellen Lagerbuchsen aus Kunststoff. Mit Dichtungen an den Lamellen zum Absperren der Lüftungsleitung. Mit integriertem Messkreuz aus Aluminium für den Anschluss einer optionalen Volumenstrommesseinrichtung. Hohe Druckgenauigkeit im gesamten Druckbereich. Der Druck muss bei variablen Drücken innerhalb des sensorspezifischen Druckmess- und Regelbereiches konstant gehalten werden. **Wartungsfreier Standardantrieb / Federrücklaufantrieb / Schnellläuferantrieb 24 V AC/DC mit LED-Statusanzeigen, Regler mit integriertem statischen / dynamischen Sensor zur analogen und digitalen Kommunikation über MP-Bus, BACnet und Modbus. Betriebsmodi konstant oder variabel, mit 0 bis 10 V, 2 bis 10 V oder einstellbar. Verwendbar für überlagerte Zwangssteuerungen zum Öffnen und Schließen der Lamellen und für den Parallel- und Folgebetrieb mehrerer Druckregler. Mit Ausgangssignal zum Ist-Druck, mit Dämmschale und Blechmantel. Dichtheitsklasse C für das Gehäuse, Dichtheitsklasse 4 für die Lamellen, jeweils nach DIN EN 1751. Konformitätszertifikat als Erfüllungsnachweis der Hygieneanforderungen gemäß VDI 6022-1, VDI 3803-1, DIN 1946-4, DIN EN 16798-3, SWKI VA104-01, SWKI VA105-01, ÖNORM H6020 und ÖNORM H6021.**

.....	Stück				
	Soll-Druck:	.....	Pa bis .....	Pa	
	Volumenstrom:	.....	m <sup>3</sup> /h bis .....	m <sup>3</sup> /h	
	Druckverlust maximal:	.....	Pa		
	Maximale Schallleistungspegel				
	Strömungsgeräusch	.....	dB (A)		
	einschließlich SKB-V Schalldämpfer				
	Abstrahlgeräusch	.....	dB (A)		
	Fabrikat:	WILDEBOER			
	Typ:	DKpro			
	Breite:	.....			
	Höhe:	.....			
	komplett mit Befestigungen			liefern:	.....
				montieren:	.....
.....	Stück Volumenstrommesseinrichtung dynamisch zur Aufnahme des Volumenstroms.			liefern:	.....
				montieren:	.....
.....	Stück Volumenstrommesseinrichtung statisch zur Aufnahme des Volumenstroms.			liefern:	.....
				montieren:	.....
.....	Stück Druckentnahmeset zur Aufnahme des statischen Druckes in der Lüftungsleitung.			liefern:	.....
				montieren:	.....
.....	Stück Schalldämpfer SKB-V - L			liefern:	.....
				montieren:	.....
.....	Stück Einstellgerät ZTH-EU zur Einstellung und Bedienung.			liefern:	.....
				montieren:	.....

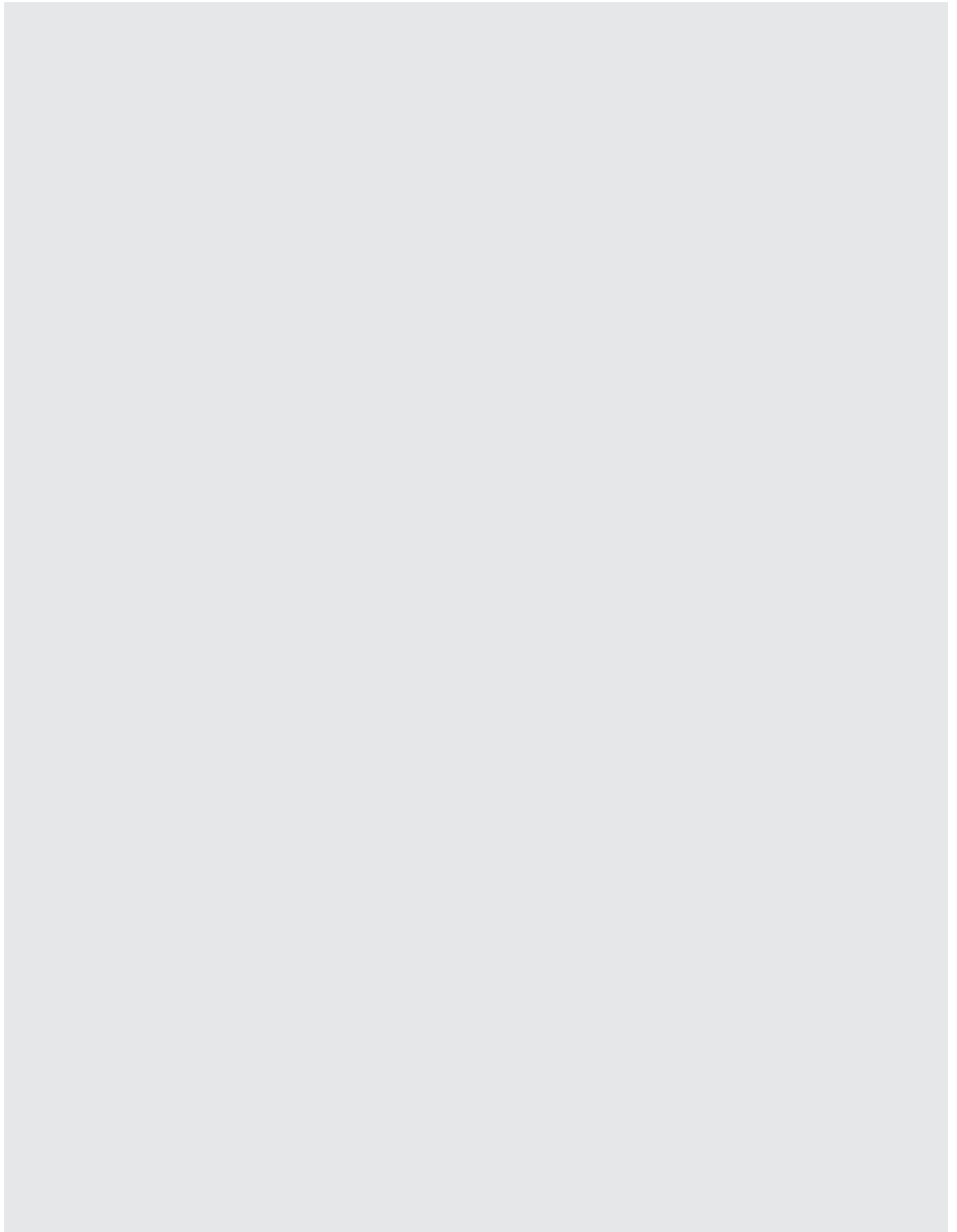
Nicht fettgedruckte Texte nach Bedarf auswählen!

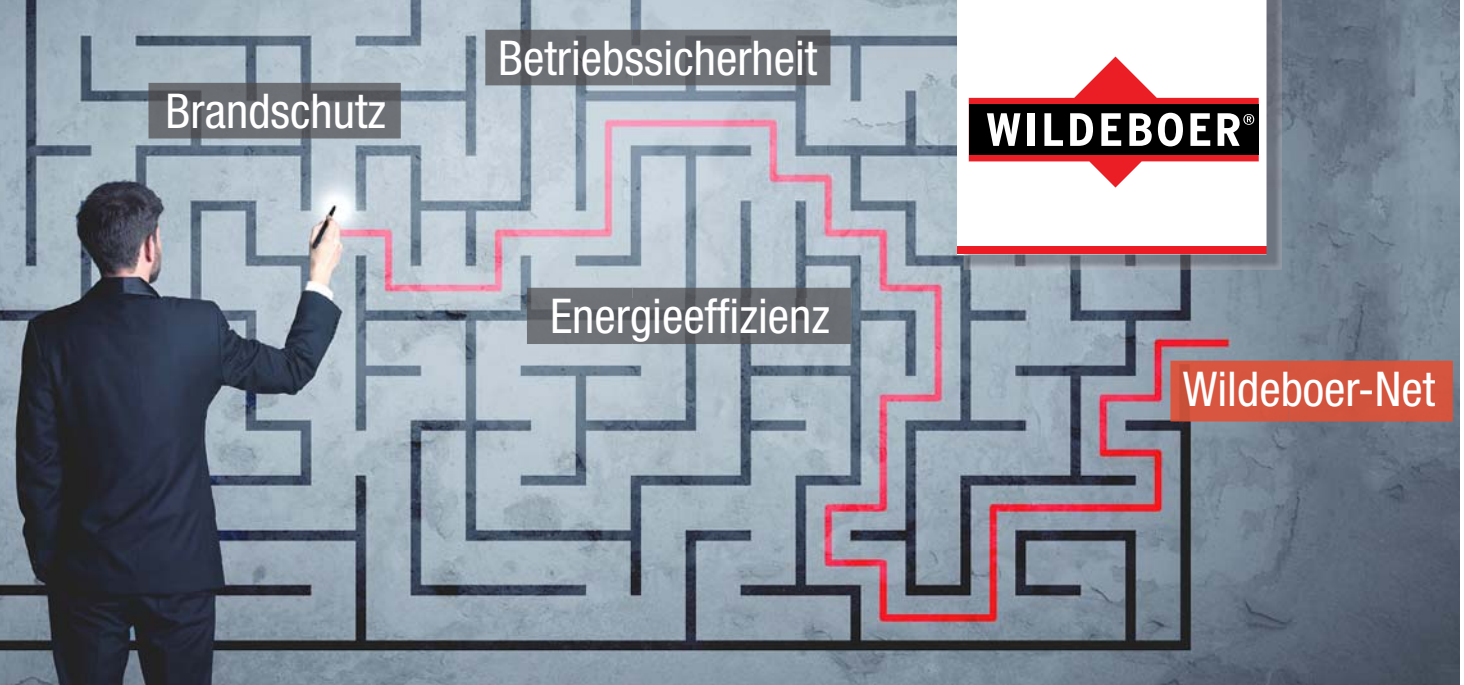


# DKpro Druckregler

Notizen

---







## Kommunikationssystem Wildeboer-Net

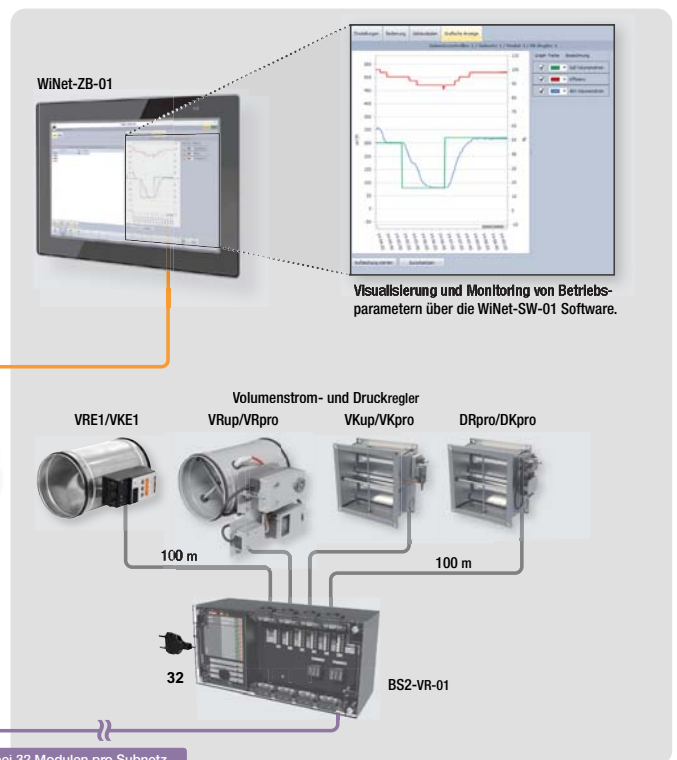
### BS2-VR-01 Volumenstrom- und Druckregler-Modul

Vernetzen Sie Brandschutz und Luftverteilung und minimieren Sie den Aufwand für die Planung, die Installation und die Funktionsprüfungen für Brandschutzklappen entscheidend. Das Kommunikationssystem Wildeboer-Net bietet Ihnen dafür alle Voraussetzungen.

 Zusätzlicher Schutz vor Kaltrauchübertragung gemäß VDI-Richtlinie 6010 durch Schließen vorhandener elektronischer Volumenstrom- und Druckregler über parametrierbare Auslösegruppen.

 Energieeinsparung durch Reduzierung des mittleren Außenluftvolumenstroms mittels bedarfsabhängiger Luftvolumenstromregelung über parametrierbare Kalender- und Folgesteuerungen.

Lassen Sie sich diese Vorteile nicht entgehen. Weitere Informationen finden Sie im Anwenderhandbuch des Kommunikationssystems Wildeboer-Net. Gerne beraten wir Sie auch hierzu.



© 2017 ... 2021 WILDEBOER BAUTEILE GMBH D26826 WEENER

**Wildeboer Bauteile GmbH**

Marker Weg 11 | 26826 Weener | ☎ +49 4951 950-0 | 📠 +49 4951 950 -27120

✉ [info@wildeboer.de](mailto:info@wildeboer.de) | 🌐 [www.wildeboer.de](http://www.wildeboer.de)

Erklärvideo auf  
YouTube ansehen  
[wildeboer.de/youtube](http://wildeboer.de/youtube)

