

DT Dralldurchlass

Für eine Luftverteilung mit höchsten Anforderungen
Glatt - glänzende Frontplattenbeschichtungen
Minimale Einbauhöhen durch spezielle Anschlusskästen

DT Dralldurchlass

Beschreibung, Typübersicht

DT Dralldurchlass mit dem bewährten und leistungsstarken progressiv verdrillten Schaufelprofil. Dieses ermöglicht hohe Volumenströme bei geringen Schallleistungen. Das radial- und achssymmetrische Design der Frontplatte gewährleistet einwandfreie Raumströmung.

DT Dralldurchlass für Zuluft und Abluft mit konstanten und variablen Volumenströmen. Die symmetrische Luftverteilung erfolgt über eine quadratische oder runde Frontplatte mit einem radialen, optisch anspruchsvollen Design und dem bewährten und leistungsstarken progressiv verdrillten Schaufelprofil.

DT Dralldurchlässe bewirken unmittelbar am Auslass eine hohe Induktion mit der Raumluft. Dadurch werden die Geschwindigkeit der austretenden Zuluft und die Temperaturdifferenzen sehr schnell abgebaut. Das gilt im Heizfall, als auch bei Raumkühlung mit bis zu -12 K Temperaturunterschied zwischen Raumluft und Zuluft. Werden die im Anwendungsbereich angegebenen Mindest-Volumenströme eingehalten, besteht nie eine Gefahr, dass sich bei Raumkühlung eine Luftströmung von der Decke ablöst. Durch Raumwände und Gegenströmungen wird die Luft in den Aufenthaltsbereich gelenkt. Eine optimale Luftverteilung ist in Räumen mit etwa 2.5 bis 4 m Höhe möglich, sie wird am besten mit bündig in Decken eingebauten Anschlusskästen erreicht.

DT Dralldurchlässe sind aus verzinktem Stahlblech. Die Frontplatten erhalten eine unempfindliche, bei hoher Temperatur gesinterte Oberfläche aus Polyester, diese ist äußerst farbtourenbeständig und antistatisch. Mit Pulverbeschichtung im Farbton RAL 9010 (Weiß) glatt - glänzend mit 80 bis 90 % Glanzgrad oder in einem anderen RAL-Farbtouren.

Die **Anschlusskästen** aus verzinktem Stahlblech sind auf die Dralldurchlässe und auf geringe Bauhöhen optimiert und auch pulverbeschichtet lieferbar. Serienmäßig sind ein oder zwei seitliche Anschlussstutzen oder ein Anschluss von oben möglich, ferner Drosselklappen und spezielle Luftleitbleche zur optimalen Luftverteilung mit geringen Strömungsgeräuschen, insbesondere für Zuluft. Eine Volumenstrom-einstellung kann ohne Demontage des Dralldurchlasses erfolgen. Mit Bohrungen für Abhängungen und mit verdeckter Zentralbefestigung.

Für geschlossene Deckensysteme, Rasterdecken und für frei hängend.

Typübersicht

Dralldurchlass und Anschlusskasten mit	DTQ0			DTR0	
	seitlichem	zwei seitlichen	oberem	seitlichem	oberem
	Anschlussstutzen			Anschlussstutzen	
• ohne Drosselklappe, ohne Luftleitblech	K1	K2	K3	R1	R3
• mit Drosselklappe	K1-D	K2-D	K3-D	R1-D	R3-D
• mit Luftleitblech	K1-L	K2-L	K3-L	R1-L	R3-L
• mit Drosselklappe, mit Luftleitblech	K1-DL	K2-DL	K3-DL	R1-DL	R3-DL

Zentralbefestigung

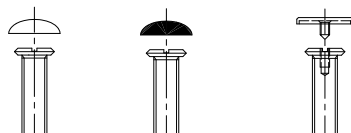
mit verdeckten Schrauben M8x25:

Farbtouren Dralldurchlass

RAL 9010 | Sonderfarbtouren RAL

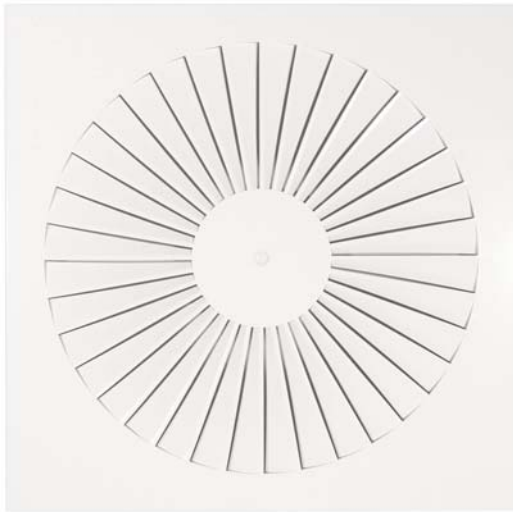
Farbtouren der zugehörigen Kappe

Weiß RAL 9010 | Schwarz RAL 9017 | Sonderfarbtouren RAL



DT Dralldurchlass

Datenblatt: Frontplatten



Quadratische Frontplatte DTQ0 600



Runde Frontplatte DTR0 600

Nenngrößen

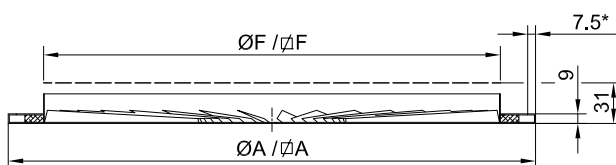
Nenngröße	Lochbild Anschlusskastengröße	DTQ0 quadratisch		DTR0 rund		A _{frei} [m ²]	Anwendung bei Zuluft ab: ⇒ siehe Seite 16
		∅ A	∅ F	∅ A	∅ F		
325	325	323	260	325	285	0.0175	25 m ³ /h
400	400	398	337	400	360	0.0287	60 m ³ /h
500	500	498	437	500	460	0.0509	100 m ³ /h
600	600	595	537	600	560	0.0814	200 m ³ /h
625	600	623	537	-	-	0.0814	200 m ³ /h
600	325	595	260	-	-	0.0175	25 m ³ /h
600	400	595	337	-	-	0.0287	60 m ³ /h
600	500	595	437	-	-	0.0509	100 m ³ /h
625	325	623	260	-	-	0.0175	25 m ³ /h
625	400	623	337	-	-	0.0287	60 m ³ /h
625	500	623	437	-	-	0.0509	100 m ³ /h

Sonderausführungen

- Beschichtung der Frontplatten mit Polyester in anderen Farbtönen. Serienmäßig sind Farbtöne der Farbsammlung RAL - CLASSIC lieferbar. Eine Beschaffungsmöglichkeit von Sonderfarbtönen - außerhalb der werkseitig vorhandenen - bleibt stets vorbehalten!
- Beschichtung der Anschlusskästen mit Polyester, innen und außen schwarz oder außen in Farbtönen²⁾ wie vor.

²⁾ zu Farbtönen ⇒ siehe Seite 18

- Die Nenngrößen entsprechen den Frontplatten.
- Die Lochbilder entsprechen den Anschlusskastengrößen. Sie bestimmen die freien Querschnitte A_{frei} der Dralldurchlässe.
- Frontplatten für Zuluft und Abluft sind identisch.



*) umlaufende Umkantung nur bei DTQ0

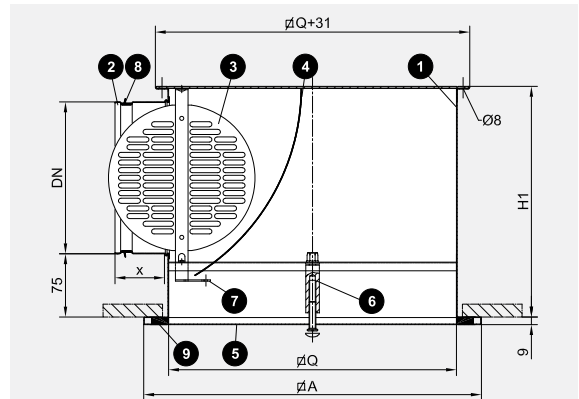
A: Frontplattenmaß
F: liches Deckenausschnittsmaß

Alle Maße in mm

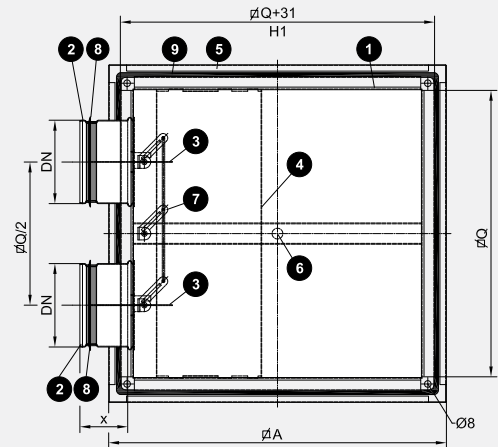
DT Dralldurchlass

Anschlusskästen für geschlossene Deckensysteme, Rasterdecken und für frei hängend

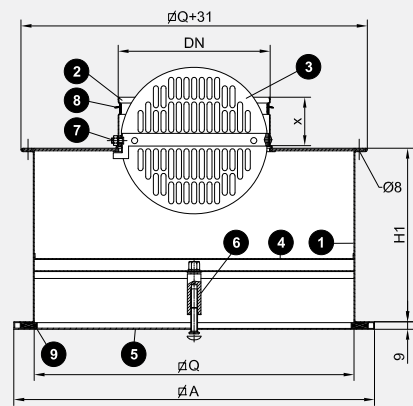
K1 - mit seitlichem Anschlussstutzen



K2 - mit zwei seitlichen Anschlussstutzen für große Volumenströme bei geringster Anschlusskastenhöhe H1



K3 - mit oberem Anschlussstutzen



Frontplattenmaß $\varnothing A \Rightarrow$ siehe Seite 3
Stückliste \Rightarrow siehe Seite 5

Anschlusskastenhöhen H1 [mm]

Standardstutzen und Höhen der Anschlusskästen K1 sind fettgedruckt

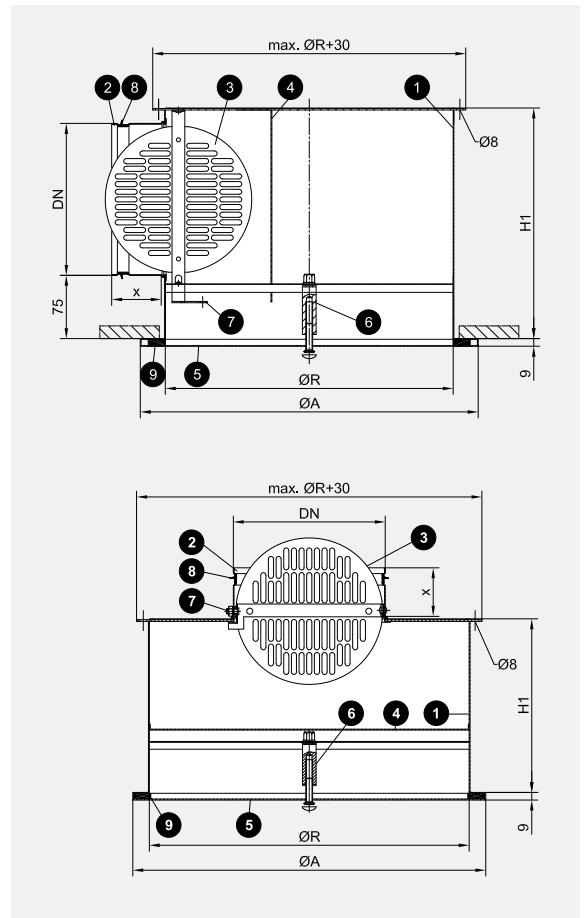
Anschlusskastengröße Lochbild	$\varnothing Q$	Anschlusskasten K1 mit Anschlussstutzen DN										K2 mit DN						K3 mit DN				
		100	125	150	160	180	200	224	250	280	300	315	100	125	150	160	180	200	224	160	200	250
325	260	190	215	240	250	270	290	-	-	-	-	190	-	-	-	-	-	-	-	190	-	-
400	337	-	215	240	250	270	290	314	-	-	-	190	215	-	-	-	-	-	-	-	190	-
500	437	-	-	240	250	270	290	314	340	370	-	-	215	240	250	270	-	-	-	-	190	-
600 ¹⁾	537	-	-	240	250	270	290	314	340	370	390	405	-	215	240	250	270	290	314	-	-	200
Stutzenlänge x		40	40	40	40	40	40	60	60	60	60	60	40	40	40	40	40	40	60	40	40	60

¹⁾ Anschlusskastengröße 600 sind für Dralldurchlässe der Nenngrößen 600 und 625 (Lochbild 600).

DT Dralldurchlass

Anschlusskästen für geschlossene Deckensysteme, Rasterdecken und für frei hängend

R1 - mit seitlichem Anschlussstutzen



R3 - mit oberem Anschlussstutzen



Frontplattenmaß Ø A ⇒ siehe Seite 3

Anschlusskastenhöhen H1 [mm]

Standardstutzen und Höhen der Anschlusskästen R1 sind fettgedruckt

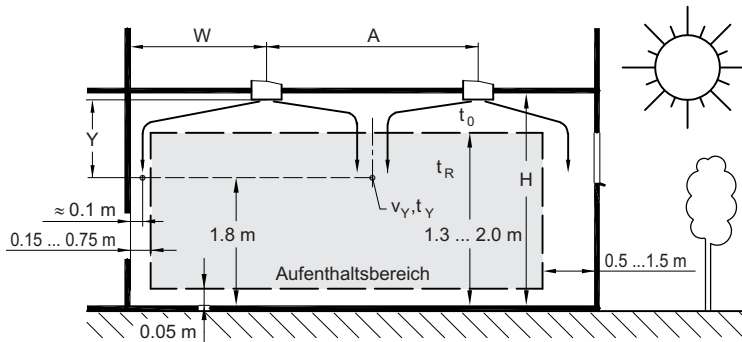
Anschlusskastengröße Lochbild	Ø R	Anschlusskasten R1 mit Anschlussstutzen DN											R3 mit DN		
		100	125	150	160	180	200	224	250	280	300	315	160	200	250
325	285	190	215	240	250	270	290	-	-	-	-	-	190	-	-
400	360	-	215	240	250	270	290	314	-	-	-	-	-	190	-
500	460	-	-	240	250	270	290	314	340	370	-	-	-	190	-
600	560	-	-	240	250	270	290	314	340	370	390	405	-	-	200
Stutzenlänge x		40	40	40	40	40	40	60	60	60	60	60	40	40	60

Stückliste

- | | | |
|--------------------------|--------------------------|----------------------------------|
| 1 Anschlusskasten | 4 Luftleitblech (Option) | 7 Stelleinrichtung Drosselklappe |
| 2 Anschlussstutzen | 5 Dralldurchlass | 8 Lippendichtung (Option) |
| 3 Drosselklappe (Option) | 6 Zentralbefestigung | 9 Dichtung |

DT Dralldurchlass

Dimensionierung der Raumströmung



Aufenthaltsbereich nach EN 13779

Der Aufenthaltsbereich ist in EN 13779 als Raumelement definiert. Hierin sind die Behaglichkeitskriterien zu erfüllen.

Im üblichen Anwendungsbereich beträgt die Höhe 1,30 bis 2,00 m. Standardmäßig sind die zulässigen Strömungsgeschwindigkeiten v_y in 1,80 m Höhe zu bestimmen. Außerhalb des Aufenthaltsbereichs sind höhere Geschwindigkeiten zulässig, so in Abständen von 0,15 m bis 0,75 m von Innen- und Außenwänden und von 0,5 m bis 1,5 m von Außenwänden mit Fenstern oder Türen.

Dimensionierung von DT Dralldurchlässen

Die Strömungsgeschwindigkeit v_y wird lochbildabhängig vom freien Dralldurchlassquerschnitt A_{frei} , vom Volumenstrom V , von der Raumhöhe H , von den orthogonalen Abständen A und B der Dralldurchlässe zueinander und von ihrem Wandabstand W bestimmt. Neben den absoluten Abstandsmaßen A und B ist das Verhältnis A zu B von Bedeutung. Dralldurchlässe in extrem rechteckigen Anordnungen mit $A \gg B$ oder $B \gg A$, die auch einreihige Anordnungen sein können, ergeben im Vergleich zu quadratischen und schwach rechteckigen Anordnungen wesentlich andere Strömungsgeschwindigkeiten v_y . Durch entsprechende Anordnungen lassen sich die Strömungsgeschwindigkeiten im Raum somit optimieren; besonders bei einem hohen Luftwechsel kann dies erforderlich sein. Im Aufenthaltsbereich gilt:

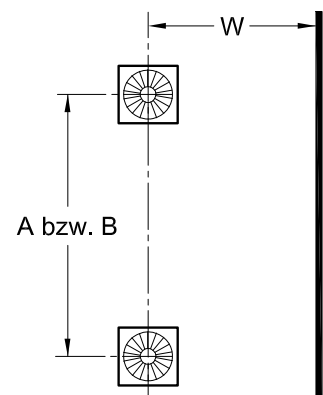
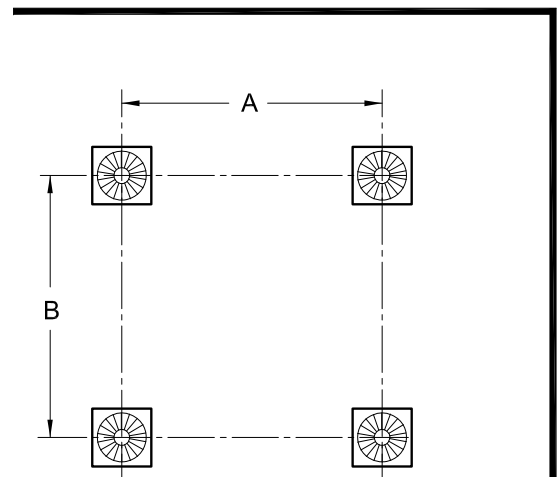
DT Dralldurchlässe erreichen

- geringere Strömungsgeschwindigkeiten v_y , wenn
 - die Abstände A und B wesentlich größer als 2,65 m sind,
 - die Abstände A und B stark unterschiedlich sind und ein Abstand wesentlich kleiner als 2,65 m ist, bzw.
- höhere Strömungsgeschwindigkeiten v_y , wenn
 - die Abstände A und B gleich, aber kleiner als 2,65 m sind,
 - ein Abstand, A oder B , gleich 2,65 m ist.

Im Wandbereich gilt für DT Dralldurchlässe, dass sich die Strömungsgeschwindigkeiten v_y verringern, wenn die Abstände zunehmen. Dies gilt für die Abstände A bzw. B der Dralldurchlässe parallel zur Wand und auch für deren Abstand W zur Wand.

Diese Zusammenhänge und den Einfluss angrenzender Wände stellen die Nomogramme dar.

Durch unterschiedliche Anordnungen der DT Dralldurchlässe und durch eine entsprechende Größenauswahl lässt sich die Raumströmung optimieren. Oftmals ist dadurch eine Verringerung der Anzahl notwendiger Dralldurchlässe möglich. Es sollte jedoch stets auch auf eine effektive Raumdurchspülung geachtet werden, also auch auf dafür hinreichend große Strömungsgeschwindigkeiten im Raum!



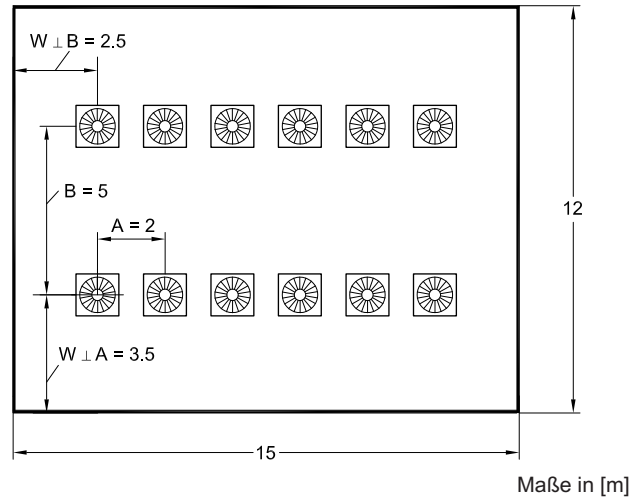
DT Dralldurchlass

Dimensionierungsbeispiel

Rechteckige Anordnung

Gegeben:

Raummaß 1		15.0 m
Raummaß 2		12.0 m
Raumhöhe	H =	3.3 m
Deckenabstand	Y =	1.5 m
Luftwechsel		11.1 h ⁻¹
Raumvolumen		594 m ³
Gesamtvolumenstrom	V _{ges} =	6600 m ³ /h
Raumtemperatur	t _R =	22 °C
Zulufttemperatur	t _o =	16 °C



Anschlusskasten mit Standardstutzen

DTQ0 - 500 - 500 - K1 - 200 - DL¹⁾		12 Stück
Volumenstrom je Durchlass	V =	550 m ³ /h
Anströmquerschnitt Anschlussstutzen	A _A =	0.031 m ²
Strömungsgeschwindigkeit in A _A	v _A =	4.9 m/s
Δp _t , Drosselklappe AUF	Δp _t =	27 Pa
L _{WA} , Drosselklappe AUF	L _{WA} =	38 dB(A)
⇒ siehe Nomogramm Seite 10		
Δp _t , Drosselklappe ZU	27 Pa · 3.2 ²⁾ =	86 Pa
L _{WA} , Drosselklappe ZU	38 dB(A) + 9.8 ²⁾ =	48 dB(A)

Oktav-Schalleistungspegel L_{W-Okt}, Drosselklappe AUF

f	[Hz]	63	125	250	500	1000	2000	4000	8000
L _{WA}	[dB(A)]	38	38	38	38	38	38	38	38
ΔL _{4.9 [m/s]}	[dB]	+ 5	+ 2	+ 1	- 2	- 4	- 13	- 21	- 24
L _{W-Okt}	[dB]	43	40	39	36	34	25	< 20	< 20
⇒ siehe Nomogramm Seite 10									

Anschlusskasten mit anderer Anschlussstutzengröße

DTQ0 - 500 - 500 - K1 - 250 - DL¹⁾		12 Stück
Volumenstrom je Durchlass	V =	550 m ³ /h
Anströmquerschnitt Anschlussstutzen	A _A =	0.049 m ²
Strömungsgeschwindigkeit in A _A	v _A =	3.1 m/s
Δp _t , Drosselklappe AUF	27 Pa · 0.6 ³⁾ =	16 Pa
L _{WA} , Drosselklappe AUF	38 dB(A) - 4.8 ³⁾ =	33 dB(A)
Δp _t , Drosselklappe ZU	27 Pa · 0.6 ³⁾ · 2.5 ²⁾ =	41 Pa
L _{WA} , Drosselklappe ZU	38 dB(A) - 4.8 ³⁾ + 6.1 ²⁾ =	39 dB(A)

Oktav-Schalleistungspegel L_{W-Okt}, Drosselklappe AUF

f	[Hz]	63	125	250	500	1000	2000	4000	8000
L _{WA}	[dB(A)]	33	33	33	33	33	33	33	33
ΔL _{3.1 [m/s]}	[dB]	+ 6	+ 3	+ 1	- 2	- 4	- 16	- 26	- 27
L _{W-Okt}	[dB]	39	36	34	31	29	< 20	< 20	< 20
⇒ siehe Nomogramm Seite 10									

¹⁾ Bestellangaben ⇒ siehe Seite 2 bzw. 18

²⁾ Korrekturwerte ⇒ siehe Seite 15

³⁾ Korrekturwerte ⇒ siehe Seite 14

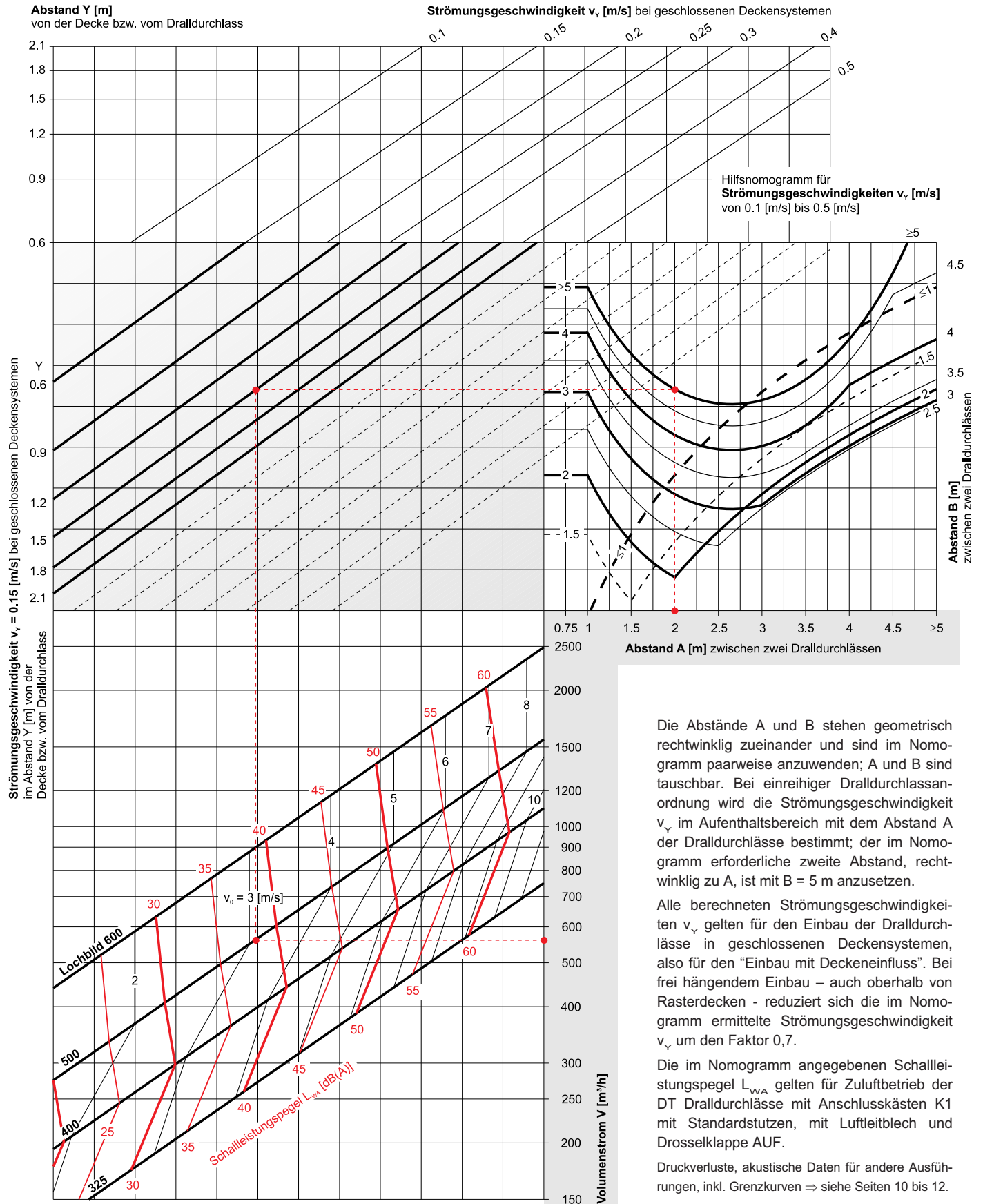
Raumströmung

Abstand A	A =	2.00 m
Abstand B	B =	5.00 m
Abstand W, rechtwinklig zu A	W =	3.50 m
Abstand W, rechtwinklig zu B	W =	2.50 m
Strömungsgeschwindigkeit im Aufenthaltsbereich	v _v =	0.15 m/s
⇒ siehe Nomogramm Seite 8		
Strömungsgeschwindigkeit an der Wand, rechtwinklig zu A	v _v =	0.23 m/s
⇒ siehe Nomogramm Seite 9		
Strömungsgeschwindigkeit an der Wand, rechtwinklig zu B	v _v =	0.19 m/s
⇒ siehe Nomogramm Seite 9		
Temperaturverhältnis	Δt/Δt _o =	0.043
Induktion	i =	22
⇒ siehe Nomogramm Seite 13		

Legende ⇒ siehe Seite 13

DT Dralldurchlass

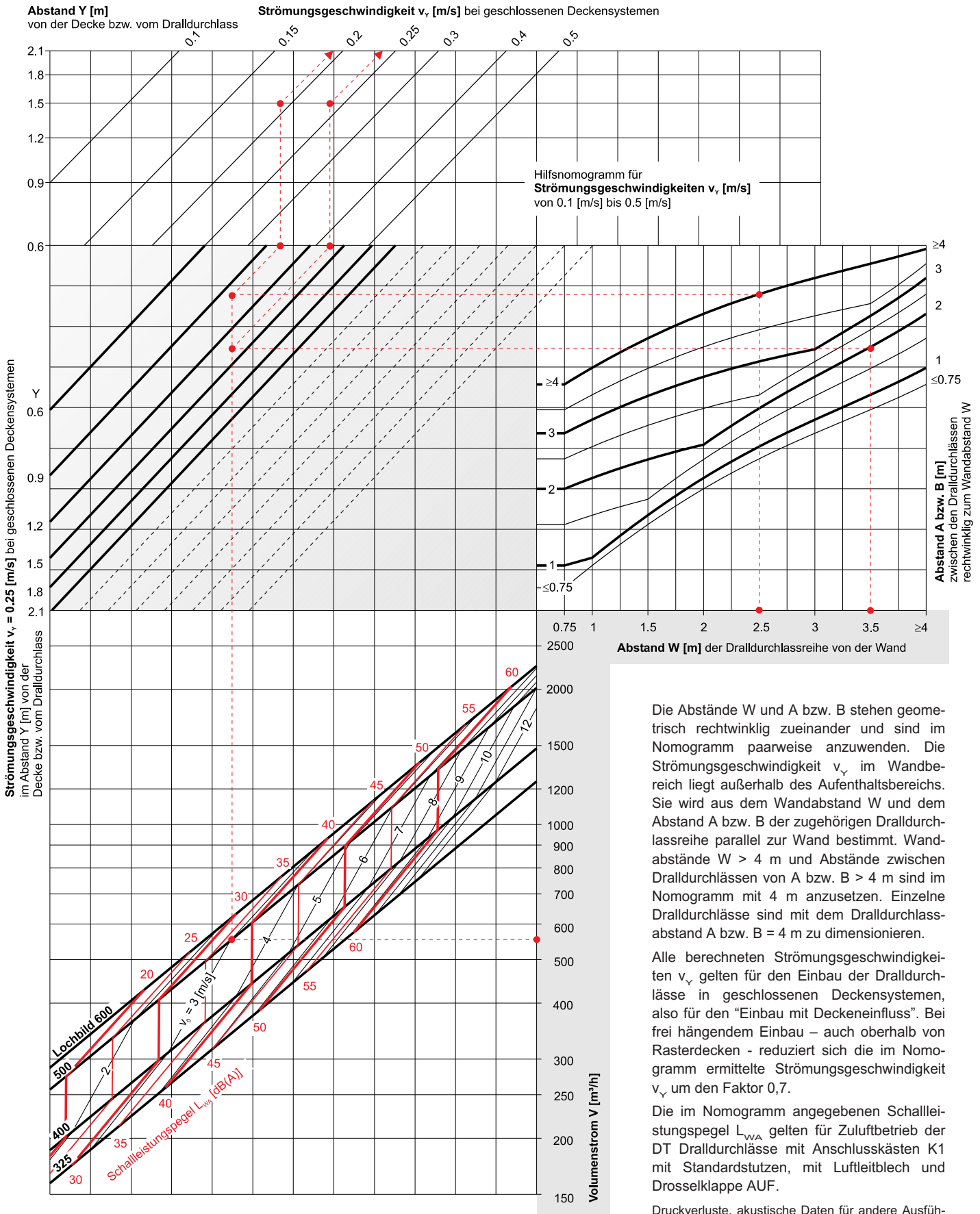
Raumströmung (Strahlen gegeneinander)



Zusätzlich Mindest-Volumenströme beachten! => siehe Seite 16

DT Dralldurchlass

Raumströmung (Strahlen gegen eine Wand)



Die Abstände W und A bzw. B stehen geometrisch rechtwinklig zueinander und sind im Nomogramm paarweise anzuwenden. Die Strömungsgeschwindigkeit v_y im Wandbereich liegt außerhalb des Aufenthaltsbereichs. Sie wird aus dem Wandabstand W und dem Abstand A bzw. B der zugehörigen Dralldurchlassreihe parallel zur Wand bestimmt. Wandabstände $W > 4$ m und Abstände zwischen Dralldurchlässen von A bzw. B > 4 m sind im Nomogramm mit 4 m anzusetzen. Einzelne Dralldurchlässe sind mit dem Dralldurchlassabstand A bzw. B = 4 m zu dimensionieren.

Alle berechneten Strömungsgeschwindigkeiten v_y gelten für den Einbau der Dralldurchlässe in geschlossenen Deckensystemen, also für den "Einbau mit Deckeneinfluss". Bei frei hängendem Einbau – auch oberhalb von Rasterdecken - reduziert sich die im Nomogramm ermittelte Strömungsgeschwindigkeit v_y um den Faktor 0,7.

Die im Nomogramm angegebenen Schalleistungspegel L_{wa} gelten für Zuluftbetrieb der DT Dralldurchlässe mit Anschlusskästen K1 mit Standardstützen, mit Luftleitblech und Drosselklappe AUF.

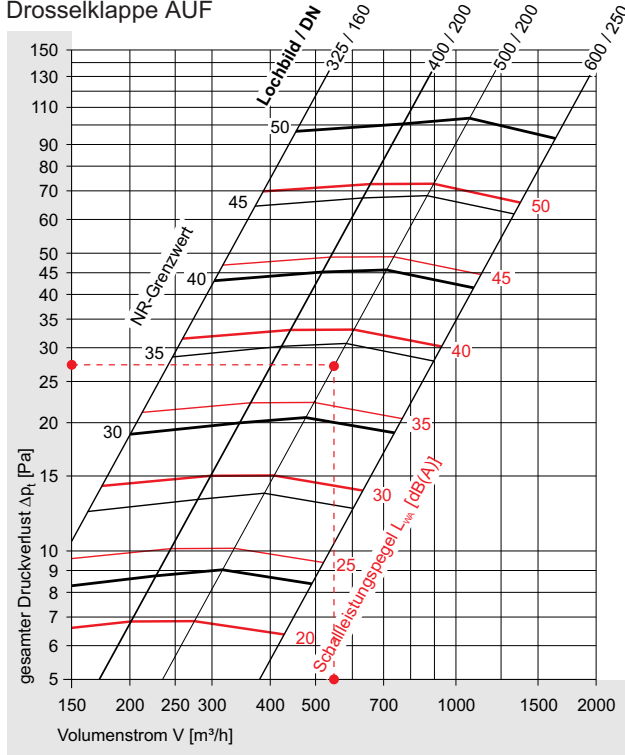
Druckverluste, akustische Daten für andere Ausführungen, inkl. Grenzkurven ⇒ siehe Seiten 10 bis 12.

DT Dralldurchlass

Druckverlust, Schalleistungspegel, NR-Bewertung, relative Schalleistungspegel

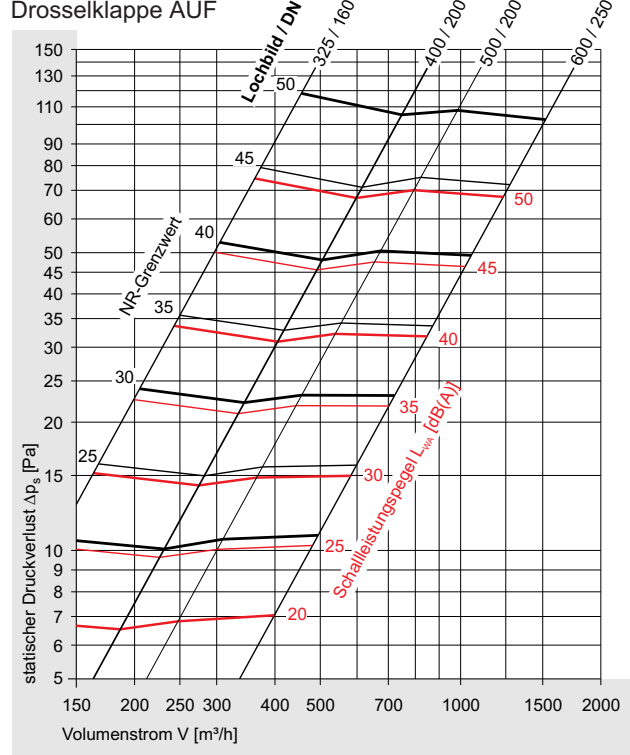
Zuluft: DTQ0 mit Anschlusskasten K1-DL

mit Luftleitblech und Drosselklappe AUF



Abluft: DTQ0 mit Anschlusskasten K1-D

ohne Luftleitblech und Drosselklappe AUF



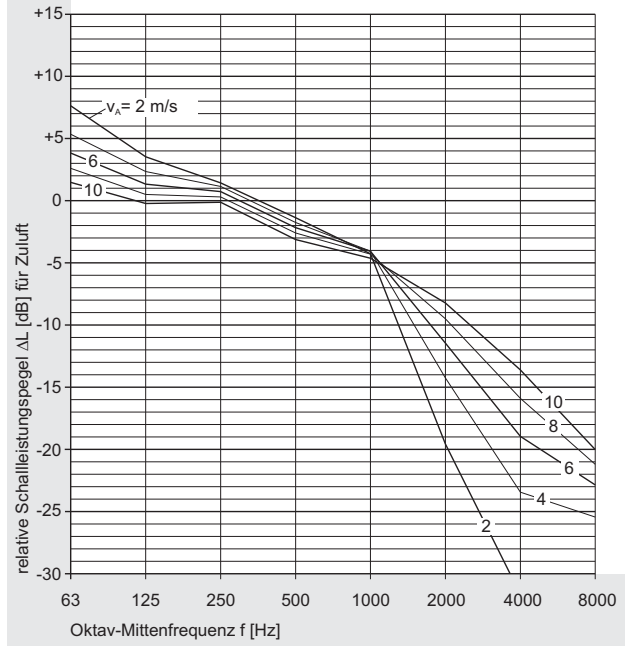
Zusätzlich **Mindest-Volumenströme beachten!**
 ⇒ siehe Seite 16

Korrekturen für andere Anschlussstutzengrößen und für Drosselklappe ZU ⇒ siehe Seiten 14 und 15.

Zuluft: DTQ0 mit Anschlusskasten K1-DL

mit Luftleitblech und Drosselklappe AUF

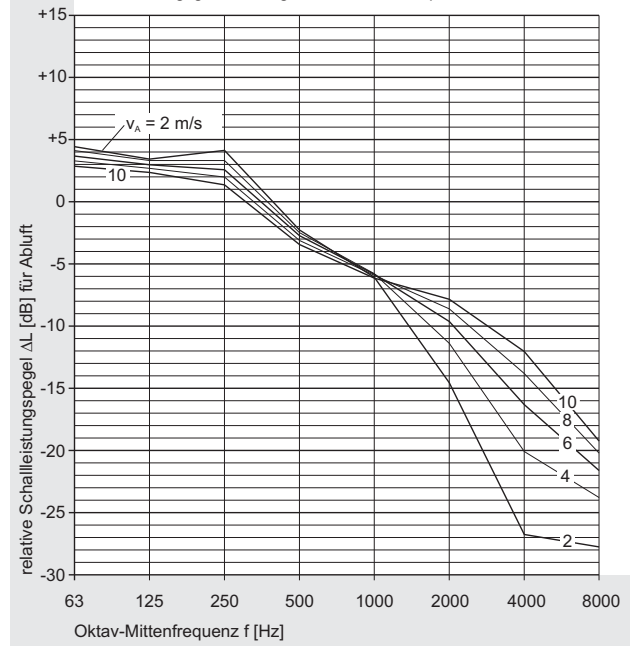
Strömungsgeschwindigkeit v_A im Anströmquerschnitt A_A



Abluft: DTQ0 mit Anschlusskasten K1-D

ohne Luftleitblech und Drosselklappe AUF

Strömungsgeschwindigkeit v_A im Anströmquerschnitt A_A

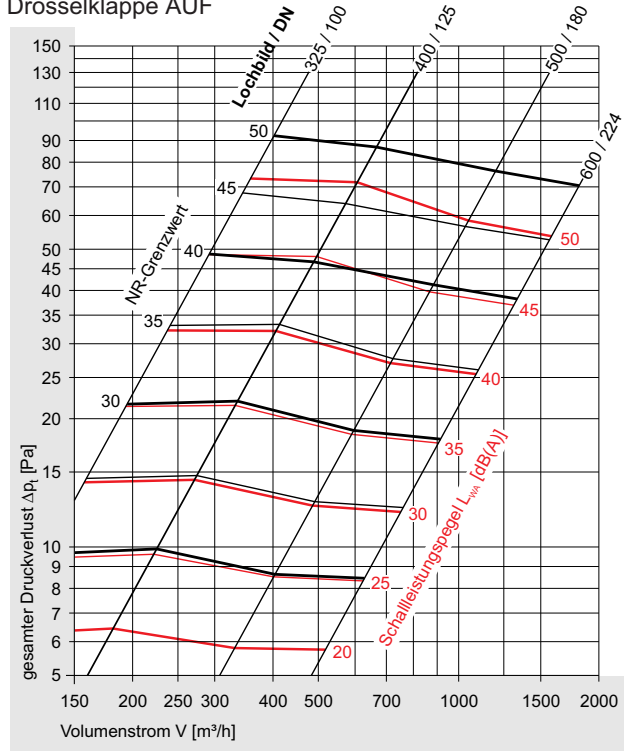


DT Dralldurchlass

Druckverlust, Schalleistungspegel, NR-Bewertung

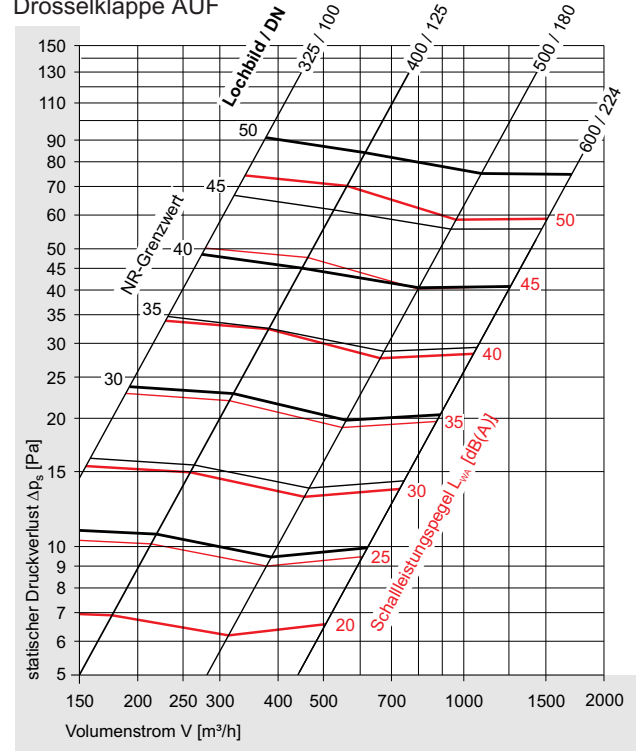
Zuluft: DTQ0 mit Anschlusskasten K2-DL

mit Luftleitblech und
Drosselklappe AUF



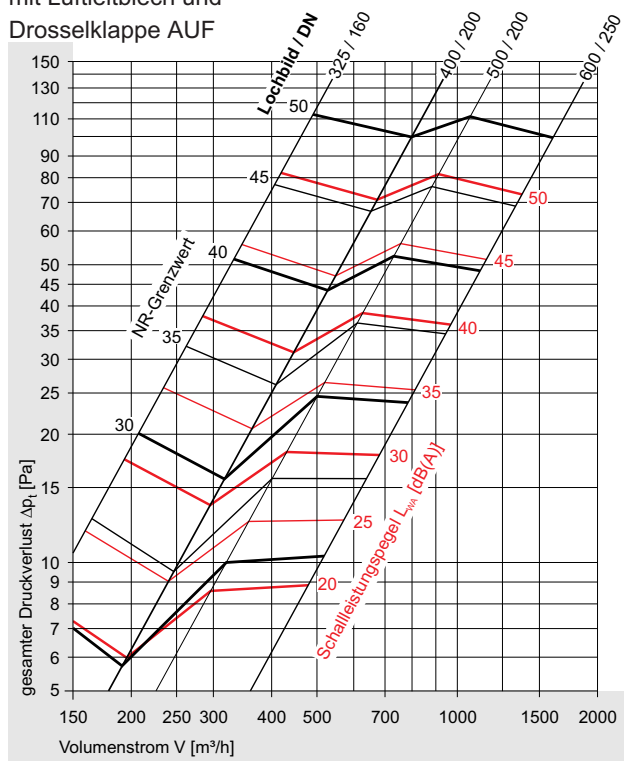
Abluft: DTQ0 mit Anschlusskasten K2-D

ohne Luftleitblech und
Drosselklappe AUF



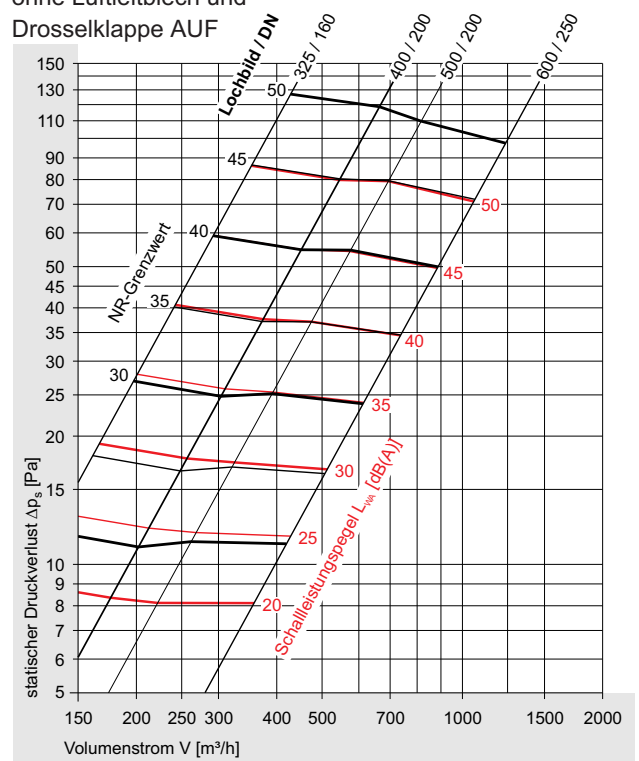
Zuluft: DTQ0 mit Anschlusskasten K3-DL

mit Luftleitblech und
Drosselklappe AUF



Abluft: DTQ0 mit Anschlusskasten K3-D

ohne Luftleitblech und
Drosselklappe AUF



Zusätzlich **Mindest-Volumenströme beachten!**
⇒ siehe Seite 16

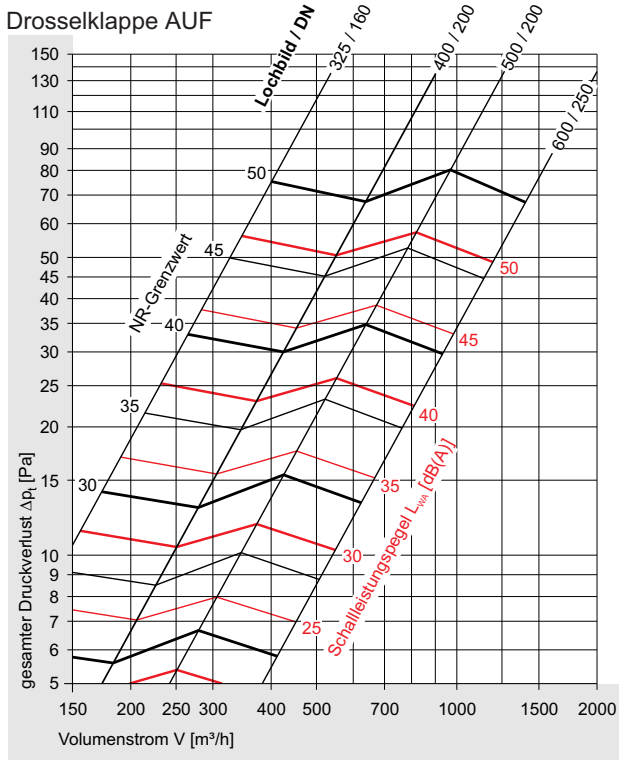
Korrekturen für andere Anschlussstutzengrößen und für Drosselklappe ZU ⇒ siehe Seiten 14, 15 und 16.
Relative Schalleistungspegel ΔL für Anschlusskästen K2 und K3 ⇒ siehe WILDEBOER - Dimensionierungssoftware.

DT Dralldurchlass

Druckverlust, Schalleistungspegel, NR-Bewertung

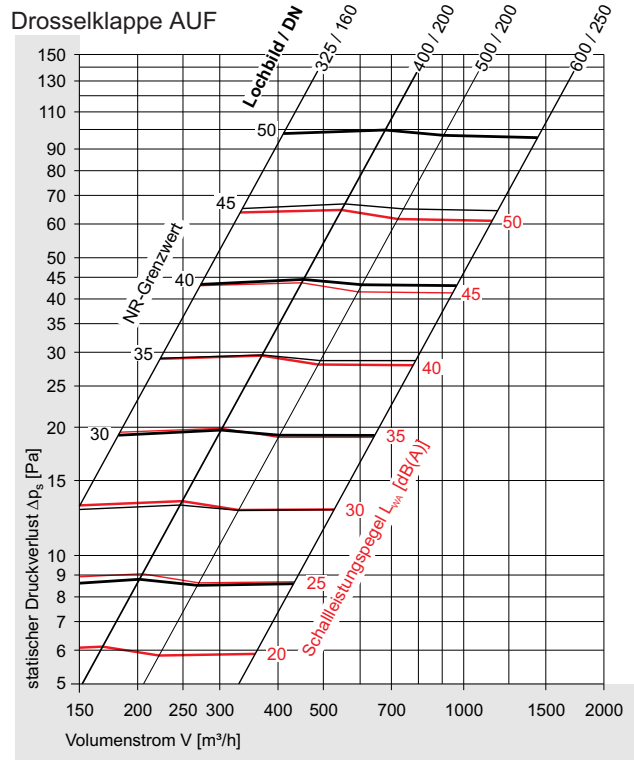
Zuluft: DTR0 mit Anschlusskasten R1-DL

mit Luftleitblech und Drosselklappe AUF



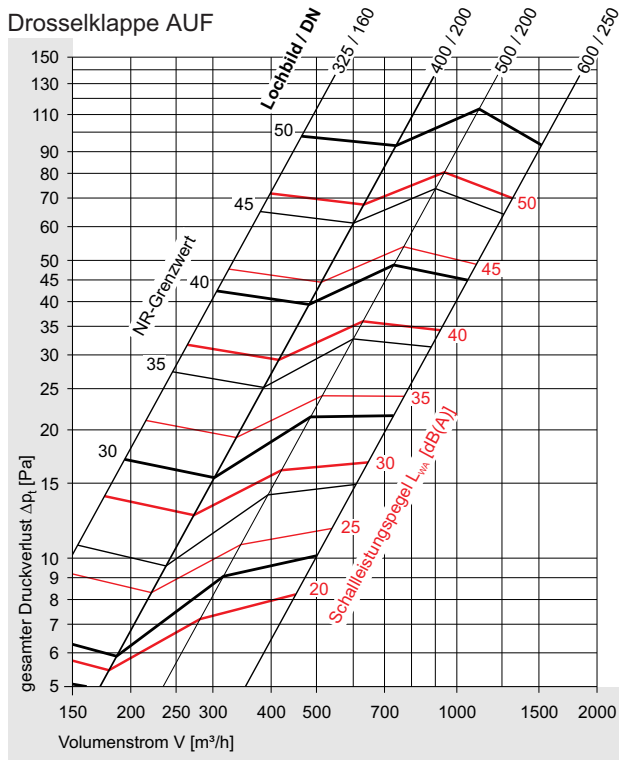
Abluft: DTR0 mit Anschlusskasten R1-D

ohne Luftleitblech und Drosselklappe AUF



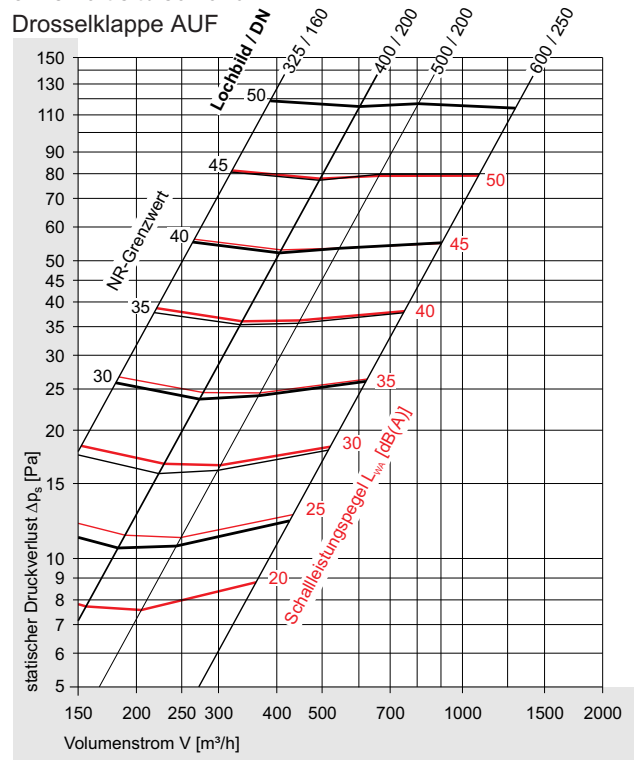
Zuluft: DTR0 mit Anschlusskasten R3-DL

mit Luftleitblech und Drosselklappe AUF



Abluft: DTR0 mit Anschlusskasten R3-D

ohne Luftleitblech und Drosselklappe AUF



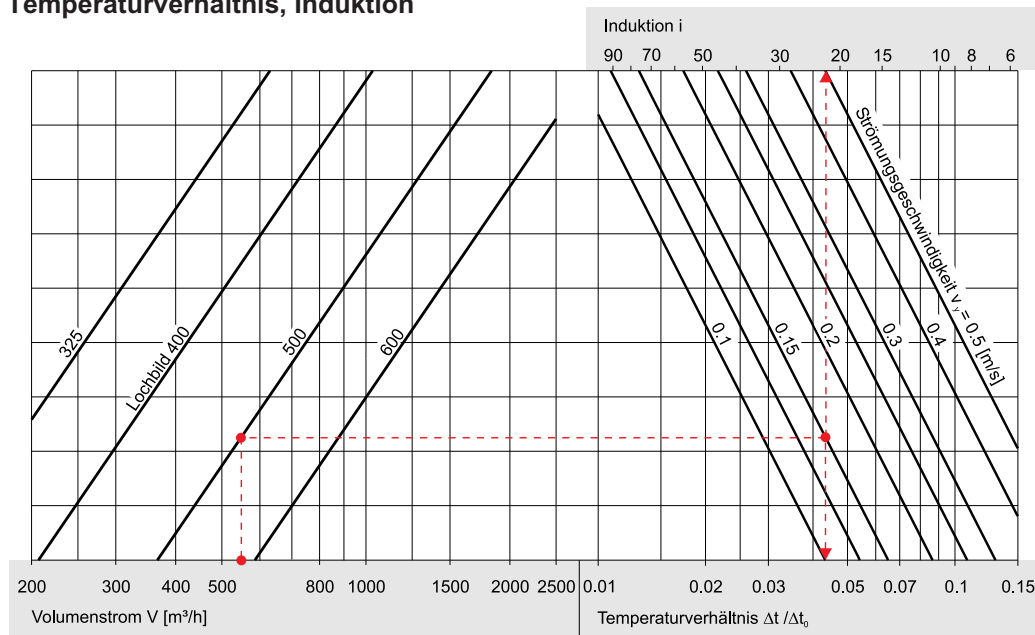
Zusätzlich **Mindest-Volumenströme beachten!**
 ⇒ siehe Seite 16

Korrekturen für andere Anschlussstutzengrößen und für Drosselklappe ZU ⇒ siehe Seiten 14, 15 und 16.
 Relative Schalleistungspegel ΔL für Anschlusskästen R1 und R3 ⇒ siehe WILDEBOER - Dimensionierungssoftware.

DT Dralldurchlass

Temperaturverhältnis, Induktion, Legende

Temperaturverhältnis, Induktion



Beispiel (⇒ siehe Seite 7)

DTQ0 - 500 - 500 - K1 - 200 - DL

Zuluft-Volumenstrom	V	=	550	m³/h
Strömungsgeschwindigkeit	v _y	=	0.15	m/s
Raumtemperatur	t _R	=	22	°C
Zulufttemperatur	t _o	=	16	°C
Temperaturverhältnis	Δt / Δt =		0.043	
Temperatur	t _y	=	0.043 · (16 - 22) + 22	= 21.7 °C
Induktion	i	=	22	
Sekundärvolumenstrom	V _s	=	22 · 550 m³/h	= 12100 m³/h

Legende

A _{frei}	[m²]	= freier Querschnitt Dralldurchlass	t _R	[°C]	= Raumtemperatur
DN	[mm]	= Anschlussstutzengröße	Δt _o	[K]	= Temperaturdifferenz; Δt _o = t _o - t _R
A _A	[m²]	= Anströmquerschnitt A _A = (DN [m])² · π/4	Δt/Δt _o		= Temperaturverhältnis
V	[m³/h]	= Volumenstrom	i		= Induktion
V _{ges.}	[m³/h]	= Gesamtvolumenstrom	V _s	[m³/h]	= Sekundärvolumenstrom; V _s = i · V
v _o	[m/s]	= Strömungsgeschwindigkeit in A _{frei} v _o = V / (3600 · A _{frei})	Δp _t	[Pa]	= gesamter Druckverlust
v _A	[m/s]	= Strömungsgeschwindigkeit in A _A v _A = V / (3600 · A _A)	Δp _s	[Pa]	= statischer Druckverlust
v _y	[m/s]	= Strömungsgeschwindigkeit nach dem Strahlweg	L _p	[dB]	= Schalldruckpegel
A, B	[m]	= Abstand zwischen zwei Durchlässen	L _{pA}	[dB(A)]	= A-bewerteter Schalldruckpegel
W	[m]	= Abstand Durchlass bis zur Wand	L _w	[dB]	= Schalleistungspegel
Y	[m]	= Abstand von der Decke	L _{wA}	[dB(A)]	= A-bewerteter Schalleistungspegel
H	[m]	= Raumhöhe	L _{w-Okt}	[dB]	= Oktav-Schalleistungspegel L _{w-Okt} = L _{wA} + ΔL
t _y	[°C]	= Temperatur nach dem Strahlweg t _y = (Δt/Δt _o) · (t _o - t _R) + t _R	ΔL	[dB]	= relativer Schalleistungspegel zu L _{wA}
t _o	[°C]	= Zulufttemperatur	ΔL _R	[dB]	= akustische Raumdämpfung
			f	[Hz]	= Oktavmittenfrequenz
			NR		= Schalleistungsbezogener NR-Grenzwert
			NC		= Schalleistungsbezogener NC-Grenzwert

DT Dralldurchlass

Korrekturwerte: Anschlusskästen mit vom Standardstutzen abweichenden Stutzengrößen, Drosselklappe AUF

Anschlussstutzengröße		DN	100	125	150	160	180	200	224	250	280	300	315
Zuluft Anschlusskasten K1-DL mit Luftleitblech	Anschlusskastengröße 325	Δp	x	2.9	1.6	1.1	1.0	0.9	0.8	-	-	-	-
		L_{WA}	+	4.4	2.1	0.5	0.0	-0.9	-1.6	-	-	-	-
	400	Δp	x	-	2.8	1.7	1.5	1.2	1.0	0.9	-	-	-
		L_{WA}	+	-	8.2	4.8	3.7	1.7	0.0	-1.7	-	-	-
	500	Δp	x	-	-	2.3	1.9	1.3	1.0	0.8	0.6	0.5	-
		L_{WA}	+	-	-	7.0	5.3	2.5	0.0	-2.5	-4.8	-7.0	-
	600 ¹⁾	Δp	x	-	-	5.4	4.3	2.8	1.9	1.4	1.0	0.8	0.7
		L_{WA}	+	-	-	17.0	14.7	10.6	7.0	3.4	0.0	-3.3	-5.2
Abluft Anschlusskasten K1-D ohne Luftleitblech	Anschlusskastengröße 325	Δp	x	2.5	1.5	1.1	1.0	0.9	0.8	-	-	-	-
		L_{WA}	+	6.2	2.9	0.7	0.0	-1.1	-1.8	-	-	-	-
	400	Δp	x	-	3.4	1.9	1.6	1.2	1.0	0.9	-	-	-
		L_{WA}	+	-	10.5	5.9	4.5	2.0	0.0	-1.8	-	-	-
	500	Δp	x	-	-	2.4	2.0	1.3	1.0	0.8	0.6	0.5	-
		L_{WA}	+	-	-	8.3	6.3	2.8	0.0	-2.7	-5.0	-6.9	-
	600 ¹⁾	Δp	x	-	-	5.0	4.0	2.7	1.9	1.4	1.0	0.8	0.7
		L_{WA}	+	-	-	19.0	16.2	11.4	7.4	3.4	0.0	-3.1	-4.7
Zuluft Anschlusskasten K2-DL mit Luftleitblech	Anschlusskastengröße 325	Δp	x	1.0	-	-	-	-	-	-	-	-	-
		L_{WA}	+	0.0	-	-	-	-	-	-	-	-	-
	400	Δp	x	1.7	1.0	-	-	-	-	-	-	-	-
		L_{WA}	+	7.5	0.0	-	-	-	-	-	-	-	-
	500	Δp	x	-	2.5	1.5	1.3	1.0	-	-	-	-	-
		L_{WA}	+	-	9.5	4.3	2.7	0.0	-	-	-	-	-
	600 ¹⁾	Δp	x	-	5.1	2.8	2.2	1.6	1.2	1.0	-	-	-
		L_{WA}	+	-	20.4	12.9	10.4	6.3	3.1	0.0	-	-	-
Abluft Anschlusskasten K2-D ohne Luftleitblech	Anschlusskastengröße 325	Δp	x	1.0	-	-	-	-	-	-	-	-	-
		L_{WA}	+	0.0	-	-	-	-	-	-	-	-	-
	400	Δp	x	1.7	1.0	-	-	-	-	-	-	-	-
		L_{WA}	+	6.8	0.0	-	-	-	-	-	-	-	-
	500	Δp	x	-	2.4	1.4	1.2	1.0	-	-	-	-	-
		L_{WA}	+	-	9.8	4.6	2.9	0.0	-	-	-	-	-
	600 ¹⁾	Δp	x	-	4.7	2.6	2.1	1.6	1.2	1.0	-	-	-
		L_{WA}	+	-	21.1	13.6	11.2	6.9	3.4	0.0	-	-	-
Zuluft Anschlusskasten R1-DL mit Luftleitblech	Anschlusskastengröße 325	Δp	x	2.8	1.5	1.1	1.0	0.9	0.8	-	-	-	-
		L_{WA}	+	5.4	2.7	0.7	0.0	-1.1	-2.1	-	-	-	-
	400	Δp	x	-	3.1	1.8	1.5	1.2	1.0	0.9	-	-	-
		L_{WA}	+	-	6.0	3.5	2.6	1.2	0.0	-1.2	-	-	-
	500	Δp	x	-	-	2.4	1.9	1.3	1.0	0.8	0.6	0.5	-
		L_{WA}	+	-	-	5.8	4.4	2.0	0.0	-2.1	-3.9	-5.6	-
	600	Δp	x	-	-	5.6	4.4	2.9	2.0	1.4	1.0	0.8	0.7
		L_{WA}	+	-	-	15.3	13.2	9.5	6.3	3.0	0.0	-2.9	-4.6
Abluft Anschlusskasten R1-D ohne Luftleitblech	Anschlusskastengröße 325	Δp	x	2.9	1.6	1.1	1.0	0.9	0.8	-	-	-	-
		L_{WA}	+	8.4	4.3	1.1	0.0	-2.0	-3.7	-	-	-	-
	400	Δp	x	-	3.0	1.8	1.6	1.2	1.0	0.8	-	-	-
		L_{WA}	+	-	9.7	5.8	4.5	2.1	0.0	-2.2	-	-	-
	500	Δp	x	-	-	2.5	2.0	1.4	1.0	0.7	0.6	0.5	-
		L_{WA}	+	-	-	7.6	5.9	2.7	0.0	-2.9	-5.5	-8.2	-
	600	Δp	x	-	-	6.3	4.9	3.1	2.1	1.4	1.0	0.7	0.6
		L_{WA}	+	-	-	17.3	15.0	10.9	7.3	3.5	0.0	-3.5	-5.6

Die Korrekturwerte sind Mittelwerte für den gesamten Volumenstrombereich, ansonsten siehe WILDEBOER - Dimensionierungssoftware.

¹⁾ Anschlusskastengröße 600 ist für Dralldurchlässe der Nenngrößen 600 und 625 (Lochbild 600).

DT Dralldurchlass

Korrekturwerte: Anschlusskästen K1, K2 und R1 mit Drosselklappe ZU

Anschlussstutzengröße		DN	100	125	150	160	180	200	224	250	280	300	315
Zuluft Anschlusskasten K1-DL mit Luftleitblech	Anschlusskastengröße 325	Δp	x 3.6	3.0	2.5	2.2	1.8	1.4	-	-	-	-	-
		L_{WA}	+ 15.7	8.2	3.5	2.3	1.2	1.8	-	-	-	-	-
	400	Δp	x -	4.0	3.1	2.8	2.3	2.0	1.7	-	-	-	-
		L_{WA}	+ -	13.9	10.1	8.7	6.3	4.2	2.2	-	-	-	-
	500	Δp	x -	-	4.1	3.9	3.5	3.2	2.8	2.5	2.1	-	-
		L_{WA}	+ -	-	14.9	13.8	11.7	9.8	7.9	6.1	4.6	-	-
	600 ¹⁾	Δp	x -	-	4.5	4.4	4.3	4.1	3.8	3.4	2.9	2.6	2.3
		L_{WA}	+ -	-	16.3	15.8	14.8	13.7	12.2	10.6	8.6	7.2	6.1
Abluft Anschlusskasten K1-D ohne Luftleitblech	Anschlusskastengröße 325	Δp	x 3.0	2.5	2.0	1.8	1.6	1.4	-	-	-	-	-
		L_{WA}	+ 13.4	8.5	5.0	4.0	2.7	2.3	-	-	-	-	-
	400	Δp	x -	2.7	2.6	2.6	2.4	2.2	1.7	-	-	-	-
		L_{WA}	+ -	10.6	10.0	9.5	8.3	6.5	3.9	-	-	-	-
	500	Δp	x -	-	3.0	3.0	2.8	2.6	2.4	2.2	1.9	-	-
		L_{WA}	+ -	-	12.7	12.0	10.6	9.4	8.2	7.2	6.4	-	-
	600 ¹⁾	Δp	x -	-	3.5	3.4	3.3	3.2	3.1	2.9	2.6	2.3	2.1
		L_{WA}	+ -	-	14.0	13.8	13.5	13.0	12.4	11.5	10.4	9.6	8.9
Zuluft Anschlusskasten K2-DL mit Luftleitblech	Anschlusskastengröße 325	Δp	x 3.0	-	-	-	-	-	-	-	-	-	-
		L_{WA}	+ 9.1	-	-	-	-	-	-	-	-	-	-
	400	Δp	x 4.2	4.0	-	-	-	-	-	-	-	-	-
		L_{WA}	+ 13.8	12.7	-	-	-	-	-	-	-	-	-
	500	Δp	x -	4.8	3.8	3.4	2.6	-	-	-	-	-	-
		L_{WA}	+ -	16.7	12.3	10.5	7.1	-	-	-	-	-	-
	600 ¹⁾	Δp	x -	5.1	4.2	3.8	3.3	2.8	2.3	-	-	-	-
		L_{WA}	+ -	16.6	12.8	11.6	9.4	7.7	6.4	-	-	-	-
Abluft Anschlusskasten K2-D ohne Luftleitblech	Anschlusskastengröße 325	Δp	x 2.6	-	-	-	-	-	-	-	-	-	-
		L_{WA}	+ 9.9	-	-	-	-	-	-	-	-	-	-
	400	Δp	x 3.5	3.2	-	-	-	-	-	-	-	-	-
		L_{WA}	+ 12.8	12.5	-	-	-	-	-	-	-	-	-
	500	Δp	x -	4.7	3.6	3.1	2.2	-	-	-	-	-	-
		L_{WA}	+ -	16.9	12.6	10.9	7.5	-	-	-	-	-	-
	600 ¹⁾	Δp	x -	4.4	3.5	3.2	2.7	2.2	1.9	-	-	-	-
		L_{WA}	+ -	14.9	12.4	11.6	10.0	8.8	7.6	-	-	-	-
Zuluft Anschlusskasten R1-DL mit Luftleitblech	Anschlusskastengröße 325	Δp	x 3.5	3.3	2.8	2.6	2.1	1.5	-	-	-	-	-
		L_{WA}	+ 16.6	11.3	7.1	5.7	3.4	1.7	-	-	-	-	-
	400	Δp	x -	5.1	3.8	3.4	2.8	2.3	2.1	-	-	-	-
		L_{WA}	+ -	19.4	10.2	7.5	3.7	2.0	2.9	-	-	-	-
	500	Δp	x -	-	4.5	4.5	4.5	4.3	4.0	3.3	2.3	-	-
		L_{WA}	+ -	-	18.2	17.1	14.9	12.7	10.1	7.2	3.9	-	-
	600	Δp	x -	-	5.1	5.0	4.9	4.7	4.4	4.0	3.5	3.2	2.9
		L_{WA}	+ -	-	20.3	19.7	18.4	17.0	15.0	12.7	9.6	7.3	5.5
Abluft Anschlusskasten R1-D ohne Luftleitblech	Anschlusskastengröße 325	Δp	x 2.7	2.5	2.2	2.1	1.8	1.4	-	-	-	-	-
		L_{WA}	+ 12.0	8.3	5.5	4.5	3.1	2.1	-	-	-	-	-
	400	Δp	x -	3.8	3.2	3.0	2.5	2.1	1.6	-	-	-	-
		L_{WA}	+ -	18.9	13.7	12.0	8.9	6.4	4.2	-	-	-	-
	500	Δp	x -	-	2.9	3.0	3.1	3.0	2.9	2.5	1.9	-	-
		L_{WA}	+ -	-	13.8	13.2	11.9	10.8	9.4	8.0	6.4	-	-
	600	Δp	x -	-	3.4	3.4	3.4	3.4	3.3	3.1	2.8	2.5	2.2
		L_{WA}	+ -	-	17.2	16.8	16.0	15.1	13.9	12.5	10.9	9.7	8.7

Die Korrekturwerte sind Mittelwerte für den gesamten Volumenstrombereich, ansonsten siehe WILDEBOER - Dimensionierungssoftware.

¹⁾ Anschlusskastengröße 600 ist für Dralldurchlässe der Nenngrößen 600 und 625 (Lochbild 600).

DT Dralldurchlass

Korrekturwerte, Grenzkurven, Raumakustik, Anwendungsbereich

Korrekturwerte: Anschlusskästen K3 und R3 mit Drosselklappe ZU

Anschlusskastengröße	DN		K3		R3	
			Zuluft	Abluft	Zuluft	Abluft
325	160	Δp x	2.8	2.1	2.3	2.0
		L_{WA} +	7.3	8.7	4.7	9.7
400	200	Δp x	2.6	2.0	2.4	2.0
		L_{WA} +	5.9	7.7	4.7	9.7
500	200	Δp x	4.0	2.5	3.7	2.5
		L_{WA} +	17.2	11.0	14.4	11.7
600 ¹⁾	250	Δp x	3.6	2.6	3.5	2.5
		L_{WA} +	16.2	11.6	16.0	13.1

Die Korrekturwerte sind Mittelwerte für den gesamten Volumenstrombereich, ansonsten siehe WILDEBOER - Dimensionierungssoftware.

¹⁾ Anschlusskastengröße 600 ist für Dralldurchlässe der Nenngrößen 600 und 625 (Lochbild 600).

Akustische Grenzwerte NR, NC

Die in den Nomogrammen angegebenen NR-Grenzwerte nach ISO 1996 sind aus Oktavschalleistungspegeln berechnet und somit nicht auf Schalldruckpegel bezogen. Die Raumdämpfung ΔL_R ist nicht berücksichtigt, sie hängt individuell von der Raumakustik ab. NC-Grenzwerte sind wie NR-Grenzwerte auf den Schalldruckpegel zu beziehen. Im raumluftechnischen Anwendungsbereich darf etwa $NC = NR - 4$ angesetzt werden.

Raumdämpfung ΔL_R

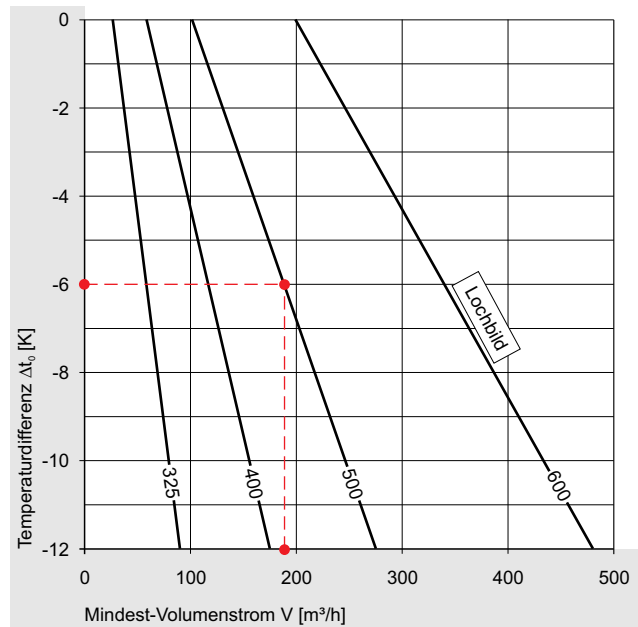
In den Nomogrammen sind Einzel-Schalleistungspegel angegeben. Zur akustischen Beurteilung ist die Summe aller Schalldruckpegel heranzuziehen, sie weicht um die Raumdämpfung von der Summe der Einzel-Schalleistungspegel ab: $L_{p'}, L_{pA} = L_{w'}, L_{wA} + \Delta L_R$. In raumluftechnischen Anlagen kann überschlägig $\Delta L_R = - 8$ [dB] angesetzt werden.

Anwendungsbereich

Für eine optimale Zuluftverteilung in Räumen mit etwa 2.5 bis 4 m Höhe sind in Decken bündig eingebaute Anschlusskästen erforderlich. Die DT Dralldurchlässe verteilen die Zuluft dann radial unterhalb der Decken. Durch Raumwände und Gegenströmungen wird die Luft in den Aufenthaltsbereich gelenkt. Im Kühlfall, bei gegebener Temperaturdifferenz Δt_o zwischen Zuluft und Raumluft, sollten die angegebenen Mindest-Volumenströme eingehalten werden. Ausgeschlossen ist dann ein partieller Kaltluftereinfall als Strahlenbildung mit entsprechenden Zugerscheinungen im Aufenthaltsbereich, der ansonsten bei der Einleitung kalter Luft in einen Raum mit höherer Temperatur auftreten kann.

Allgemein sollten Mindest-Volumenströme zur Gewährleistung einer minimalen Raumdurchspülung immer gewährleistet sein, auch im Heizbetrieb und unter isothermen Bedingungen mit $\Delta t_o = 0$ K.

Bei frei hängendem Einbau treten thermisch bedingte Ablenkungen auf. Insofern ist das Eindringen der Zuluft in den Aufenthaltsbereich mit veränderten Strömungsgeschwindigkeiten zu erwarten. Behaglichkeitskriterien können daher bei dieser Einbauart nur begrenzt erfüllt werden.



Beispiel (⇒ siehe Seite 7)

DTQ0 - 500 - 500 - K1 - 200 - DL

Raumtemperatur	t_R	=	22 °C
Zulufttemperatur	t_o	=	16 °C
Temperaturdifferenz	Δt_o	=	- 6 K
Mindest-Volumenstrom (Zuluft)	V	=	190 m³/h

HINWEIS

Die temperaturabhängig angegebenen **Mindest-Volumenströme** müssen bei Auslegung mittels Nomogramm oder Tabellen zusätzlich beachtet werden! Mit der WILDEBOER - Dimensionierungssoftware kann eine Berücksichtigung automatisch erfolgen!

DT Dralldurchlass

Schnellauswahl

Volumenstrom [m³/h] / Druckverlust [Pa]

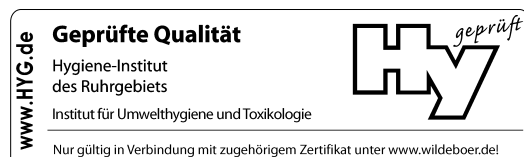
Anschlussstutzengröße DN Anschlusskastengröße			Schalleistungspegel [dB(A)]						
			20	25	30	35	40	45	50
Zuluft DTQ0 mit Anschlusskasten K1-DL mit Luftleitblech Drosselklappe AUF	325	100	100 / 13	120 / 19	150 / 30	180 / 43	220 / 65	270 / 98	330 / 146
		160	120 / 7	140 / 9	170 / 14	210 / 21	260 / 32	320 / 48	390 / 71
	400	200	130 / 7	150 / 9	190 / 14	230 / 20	280 / 30	340 / 44	410 / 65
		200	140 / 9	180 / 16	210 / 21	260 / 33	320 / 49	390 / 73	480 / 111
	500	224	200 / 7	240 / 10	300 / 15	360 / 22	440 / 33	540 / 49	660 / 74
		200	220 / 7	260 / 10	320 / 15	390 / 22	470 / 32	570 / 48	700 / 72
	600 ¹⁾	150	210 / 9	250 / 13	310 / 20	380 / 31	460 / 45	560 / 66	680 / 98
		200	270 / 7	330 / 10	410 / 15	500 / 23	600 / 33	740 / 50	900 / 73
	315	280	370 / 7	450 / 10	540 / 14	660 / 21	800 / 31	960 / 45	1170 / 67
		250	220 / 9	270 / 14	320 / 19	400 / 30	480 / 43	590 / 65	720 / 97
	Zusätzlich Mindest-Volumenströme beachten! ⇒ siehe Seite 16	315	430 / 6	520 / 9	630 / 14	770 / 21	930 / 30	1130 / 44	1380 / 66
		250	560 / 7	680 / 10	820 / 14	990 / 21	1200 / 30	1450 / 44	1760 / 65
Abluft DTQ0 mit Anschlusskasten K1-D ohne Luftleitblech Drosselklappe AUF	325	100	80 / 9	100 / 14	130 / 24	150 / 32	190 / 52	230 / 76	290 / 121
		160	110 / 7	130 / 10	160 / 15	200 / 23	240 / 33	300 / 51	360 / 74
	400	200	120 / 7	150 / 11	180 / 15	210 / 21	260 / 32	320 / 48	380 / 68
		200	120 / 9	150 / 14	180 / 21	220 / 31	270 / 47	330 / 70	400 / 103
	500	224	190 / 7	230 / 10	270 / 14	330 / 20	410 / 32	490 / 45	600 / 68
		200	200 / 6	250 / 10	300 / 14	360 / 21	440 / 31	530 / 45	640 / 66
	600 ¹⁾	150	180 / 9	210 / 12	260 / 18	320 / 28	390 / 41	480 / 63	580 / 91
		200	250 / 7	300 / 10	370 / 15	440 / 22	540 / 32	650 / 47	790 / 69
	315	280	340 / 7	400 / 9	490 / 14	590 / 20	710 / 29	850 / 42	1020 / 60
		250	190 / 8	230 / 12	280 / 17	340 / 26	410 / 37	510 / 58	620 / 86
	Zusätzlich Mindest-Volumenströme beachten! ⇒ siehe Seite 16	315	400 / 7	480 / 10	580 / 15	700 / 22	850 / 32	1020 / 46	1230 / 67
		250	510 / 7	610 / 10	730 / 14	880 / 21	1050 / 30	1260 / 43	1510 / 62

Standardstutzen der Anschlusskästen K1 sind fettgedruckt.

¹⁾ Anschlusskastengröße 600 ist für Dralldurchlässe der Nenngrößen 600 und 625 (Lochbild 600).

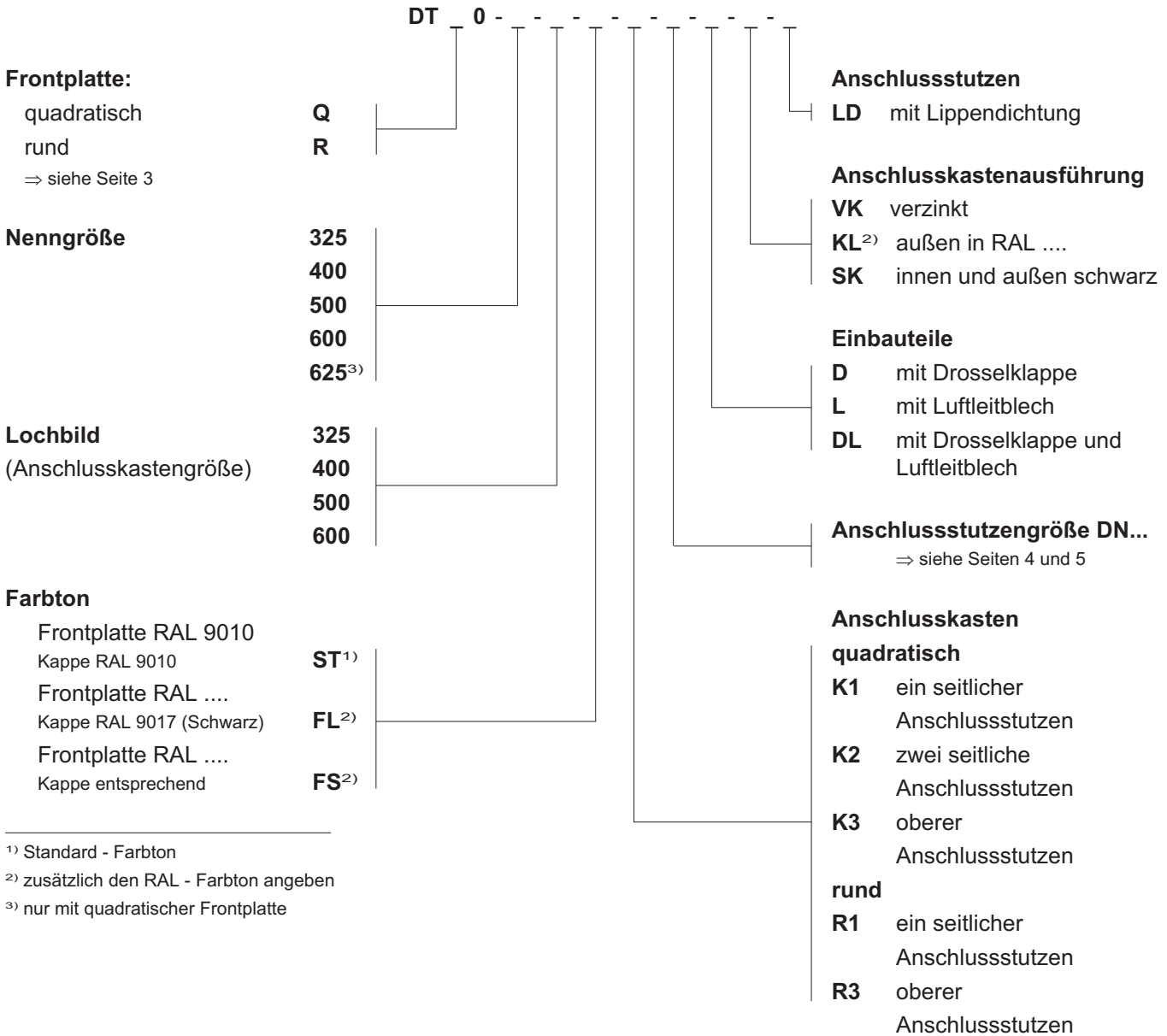
DT Dralldurchlässe

- erfüllen die **Hygiene - Anforderungen** entsprechend **VDI 6022 - 1**, **VDI 3803-1**, **DIN 1946 - 4** und **DIN EN13779**.
- sind **mikrobiell beständig**, fördern somit **kein Wachstum von Mikroorganismen (Pilze, Bakterien)**. Infektionsgefahren für Menschen werden gemindert, ebenso der entsprechende Aufwand zur Reinigung und Desinfektion!
- sind **reinigungs- und desinfektionsmittelbeständig** und für Krankenhäuser und vergleichbare Einrichtungen geeignet!



DT Dralldurchlass

Bestellangaben



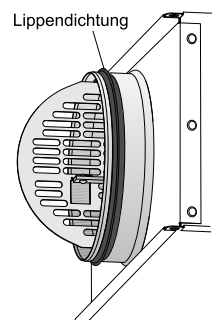
¹⁾ Standard - Farbton
²⁾ zusätzlich den RAL - Farbton angeben
³⁾ nur mit quadratischer Frontplatte

Beispiel: DTQ0 - 500 - 500 - ST - K1 - 200 - DL - VK - LD

HINWEIS zu Farbtönen

Farbabweichungen sind aus technischen Gründen nie ganz zu vermeiden, dies betrifft besonders die Farbtöne RAL 9006 (Weißaluminium) und RAL 9007 (Graualuminium). In besonderen Fällen ist daher eine spezielle Farbabstimmung ratsam, auch in Verbindung mit umgebenden Farbtönen, beispielsweise Unterdecken!

Anschlussstutzen mit Lippendichtung



DT Dralldurchlass

Ausschreibungstext

DT Dralldurchlass für Zuluft und Abluft. Für konstante und variable Volumenströme. Mit zentrischem progressiv verdrillten Schaufelprofil für große Volumenströme bei geringen Strömungsgeräuschen. Mit hoher Induktion zum Abbau der Strömungsgeschwindigkeiten und der Temperaturdifferenzen im Heizfall und bei Raumkühlung bis -12 K durch radiale, achssymmetrische Luftverteilung. Quadratische / runde Frontplatte aus verzinktem Stahlblech mit feststehenden, radial ausgerichteten und progressiv verdrillten Luftleitlamellen und verdeckter Zentralbefestigung. Mit unempfindlicher, farbtönenbeständiger, antistatischer Polyester-Beschichtung, glatt - glänzend im Farbton RAL 9010 (Weiß) oder im RAL - Sonderfarbton.

Konformitätszertifikat als Erfüllungsnachweis der Hygieneanforderungen gemäß VDI 6022-1, VDI 3803-1, DIN 1946-4 und DIN EN 13779.

Anschlusskasten mit Zentralbefestigung, aus verzinktem Stahlblech mit Bohrungen für Abhängungen mit

- speziellem Luftleitblech, insbesondere für Zuluft zur optimalen Luftverteilung mit geringen Strömungsgeräuschen
- innen und außen schwarzer Pulverbeschichtung
- außen im RAL Sonderfarbton
- einem seitlichen Anschlussstutzen
- zwei seitlichen Anschlussstutzen
- oberem Anschlussstutzen
- Lippendichtung(en)
- Drosselklappe zur Volumenstromereinstellung ohne Demontage des Luftdurchlasses

Einbau in geschlossene Deckensysteme, Rasterdecken und frei hängend.

..... Stück

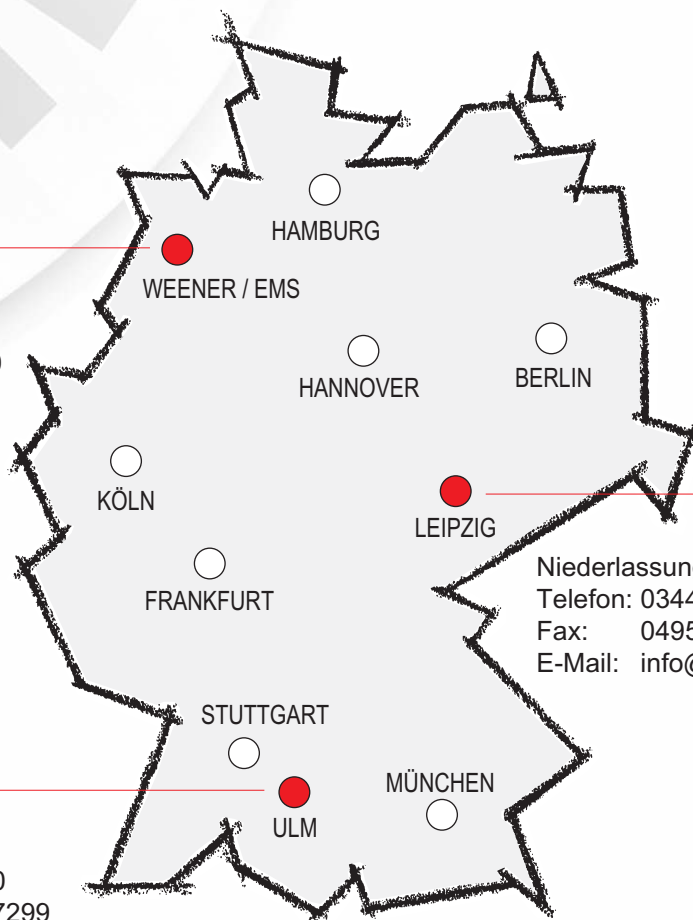
Volumenstrom:	m ³ /h	
Druckverlust:	Pa	
Schalleistungspegel:	dB (A)	
Fabrikat:	WILDEBOER®		
Typ:	DT		
Nenngröße:		
Lochbild:		
Anschlussstutzengröße DN:		
Farbton Dralldurchlass:	RAL.....		
Farbton Anschlusskasten:	RAL.....		
komplett mit Befestigungen	liefern:	
	montieren:	

Nicht fettgedruckte Texte nach Bedarf auswählen!

INNOVATIV · PRAXISGERECHT · WIRTSCHAFTLICH

WILDEBOER®

Werk - Verwaltung
Telefon: 04951 - 950 - 0
Fax: 04951 - 950 - 27120
E-Mail: info@wildeboer.de
Internet: www.wildeboer.de
www.wildeboer.eu



WILDEBOER®

Niederlassung Leipzig
Telefon: 034444 - 310 - 0
Fax: 04951 - 950 - 27298
E-Mail: info@leipzig.wildeboer.de

WILDEBOER®

Niederlassung Ulm
Telefon: 07392 - 9692 - 0
Fax: 04951 - 950 - 27299
E-Mail: info@ulm.wildeboer.de

NUTZEN SIE UNSERE STÄRKEN!

WILDEBOER®

QUALITÄTSPRODUKTE

Luftverteilung Brandschutz Schallschutz