

Betriebsanleitung

Elektronischer VKpro Volumenstromregler mit optionalem Zubehör

Elektronischer VKpro Volumenstromregler mit motorischem Stellantrieb und Regler mit integriertem Sensor. Den motorischen Stellantrieb gibt es in den Ausführungen Standardlauf, Federrücklauf und Schnelllauf. Den Regler mit integriertem Sensor gibt es in den Ausführungen dynamisch (VRU-D3-BAC) und statisch (VRU-M1-BAC).



Abb. 1: Elektronischer VKpro Volumenstromregler mit Stellantrieb Federrücklauf und Regler VRU-D3-BAC



Abb. 2: Elektronischer VKpro Volumenstromregler mit Stellantrieb Federrücklauf, Regler VRU-D3-BAC und Dämmschale

Übersicht

Montage

Zum fachgerechten Einbau der elektronischen VKpro Volumenstromregler sind die Vorgaben des Herstellers zu beachten! Diese Betriebsanleitung setzt den fachgerechten Einbau und Anschluss des elektronischen VKpro Volumenstromreglers gemäß Montageanweisung voraus! Die elektronischen Regelungskomponenten (Stellantrieb Standardlauf / Federrücklauf / Schnelllauf, Regler VRU mit integriertem dynamischem / statischem Sensor) befinden sich an dem elektronischen VKpro Volumenstromregler.

Funktion

VKpro Volumenstromregler sind elektronische Volumenstromregler für konstante und variable Volumenströme in raumluftechnischen Anlagen.

Möglich sind die Betriebsmodi „Konstant“, „Variabel 0 - 10 V“, „Variabel 2 - 10 V“, „Variabel einstellbar“ und die Zwangssteuerungen „Lamellen vollständig offen“, „Lamellen vollständig geschlossen“, „Vmax“ und „Vmin“. Des Weiteren sind ein Parallelbetrieb und Folgeschaltungen möglich. Ein Busbetrieb mittels BACnet^{*)}, Modbus^{*)}, MP-Bus^{*)} ist möglich.

Inbetriebnahme

Der elektronische VKpro Volumenstromregler wird mit kundenspezifischer Voreinstellung oder mit werkseitiger Standardeinstellung geliefert, er ist nach dem Einbau ohne

weitere Einstellungen betriebsbereit.

Nachträgliche Änderungen der Einstellungen sind möglich. Einstellungen lassen sich direkt mit Hilfe der Assistant App^{*)}, des Einstellgerätes oder unter Zuhilfenahme eines PCs und des Einstellgerätes vornehmen.

Funktion prüfen

Durch Betätigen der Taste „Getriebeausrastung“ (Antriebe für Standard-, Schnelllauf) bzw. durch Verwenden einer Handaufzugskurbel (Stellantrieb mit Federrücklauf) ist es möglich, die Antriebsachse manuell zu verstellen. Somit lässt sich die Freigängigkeit der Lamellen prüfen.

Durch Drücken der Taste „Adaption“ am Regler VRU ist es möglich, den Lauf des Stellantriebs und somit der Lamellen motorisch zu prüfen.

Weiterhin kann eine Prüfung des Volumenstroms in Form einer Referenzmessung erfolgen, z.B. „Netzmessung“.

Betrieb + Instandhaltung

Die motorischen Stellantriebe Standardlauf, Federrücklauf und Schnelllauf sind wartungsfrei; sobald der elektrische Anschluss hergestellt ist, signalisieren die LED-Anzeigen den Betriebszustand.

Elektronische VKpro Volumenstromregler sind für Klima- und Lüftungsanlagen konzipiert, eine entsprechende Luftreinheit ist notwendige Betriebsvoraussetzung.

^{*)} Marke einer Drittpartei

Inhalt

Übersicht	1
Sicherheit	2
Anlieferung, Lagerung, Transport und Montage	4
Betrieb	5
Instandhaltung	9
Entsorgung	10
Optionales Zubehör	11
Hygienehinweise zur Desinfektion	12

Sicherheit

Bestimmungsgemäße Verwendung

- Elektronische VKpro Volumenstromregler sind für raumluftechnische Anlagen der Lüftungs- und Klimatechnik konzipiert; sie regulieren druckunabhängig konstante oder variable Luftmengen in Zu- und Abluftleitungen. Die Volumenstromregler sind für einen luftrichtungsabhängigen Einsatz vorgesehen.
- Elektronische VKpro Volumenstromregler ermöglichen die Betriebsarten „konstant“ und „variabel“ und können im Parallelbetrieb oder in Folgeschaltungen eingesetzt werden.

Vernünftigerweise vorhersehbare Fehlanwendung

Der Einsatz des elektronischen VKpro Volumenstromreglers außerhalb der hier aufgeführten bestimmungsgemäßen Verwendung sowie der im Anwenderhandbuch formulierten technischen Daten ist nicht zulässig. Der Einsatz des Volumenstromreglers ist ausdrücklich verboten in:

- Umgebungen mit stark staubhaltiger^{*)}, aggressiver, klebriger oder fetthaltiger Luft,
- Umgebungen mit (Meer-) Wasser, Schnee, Eis oder Sonnenbestrahlung,
- explosionsgeschützten Bereichen,
- Flugzeugen oder anderen Fortbewegungsmitteln zu Luft.

^{*)} Einsatz in stark staubhaltiger Luft nur möglich mit Regler VRU-M1-BAC mit integriertem statischen Sensor; siehe Anwenderhandbuch

Sicherheitshinweise



Der Volumenstromregler darf nur im technisch einwandfreien und betriebssicheren Zustand montiert, installiert und betrieben werden. Zugehörige Dokumentationen zur Montage (beiliegende Montageanweisung) und zum Betrieb vorab vollständig lesen und Sicherheitshinweise beachten.

Es besteht Verletzungsgefahr durch scharfe Kanten oder Gratabbildung. Schutzhandschuhe tragen.

Es besteht Verletzungsgefahr durch herabfallende Bauteile. Schutzhelm tragen. Bei Montage und Demontage sind gegebenenfalls bei größeren, schwereren Volumenstromreglern geeignete Hebe- mittel zu verwenden.

Zum Schutz vor Sachschäden die sensiblen Bauteile des Volumenstromreglers bei Transport, Lagerung, Montage, Inbetriebnahme, Betrieb und Instandhaltung sorgfältig behandeln.

- Vor Witterungseinflüssen, Nässe und Schmutz schützen.
 - Schläuche nicht knicken.
 - Keine manuellen und mechanischen Eingriffe in den Volumenstromregler vornehmen.
 - Stets den Einsatzbereich gemäß technischer Daten im Anwenderhandbuch beachten.
 - Förderung von unreiner Luft weitestgehend vermeiden, ggf. Luftfilter im Leitungsnetz vorsehen.
 - Keine mechanischen Spannungen von den Anschlusskanälen auf das Kanalgehäuse des Volumenstromreglers übertragen.
-



Stellantriebe mit Federrücklauf können den Volumenstromregler bei Entriegelung schließen. Quetsch- gefahr! Antrieb spannungsfrei schalten und Lamellen schließen lassen. Bei diesem Vorgang nicht an Lamellen, ins Kanalgehäuse oder in Stellungsanzeige fassen.

Persönliche Schutzausrüstung verwenden:



- Bei Transport, Montage, Instandhaltung und Entsorgung Schutzhandschuhe tragen.



- Bei Montagearbeiten in Kopfhöhe oder über dem Kopf ist ein Schutzhelm zu tragen.
-



Die Montage des Volumenstromreglers hat von Fachpersonal unter Einhaltung der allgemein gültigen Regeln der Technik und der jeweils gültigen Vorschriften und Normen zu erfolgen.

Arbeiten an elektrischen Komponenten sind von Elektrofachkräften durchzuführen; vorab Federrück- laufantriebe mittels Verriegelungsschalter verriegeln und spannungsfreien Zustand sicherstellen.

Hinweise zur Reinigung und Desinfektion des Volumenstromreglers finden sich in der Betriebsanlei- tung.

Nur Original-Ersatzteile des Herstellers verwenden.

Anlieferung, Lagerung, Transport und Montage

Anlieferung

- Bei Anlieferung ist der elektronische VKpro Volumenstromregler unmittelbar auf Vollständigkeit, Mängelfreiheit und Transportschäden zu überprüfen. Bei Mängeln am Gerät sind diese unverzüglich gegenüber dem Verkäufer zu beanstanden.

Lagerung

- Elektronische VKpro Volumenstromregler vor Witterungseinflüssen, Nässe und Schmutz schützen. Bei Lagerung müssen die Einsatzgrenzen gemäß der technischen Daten im Anwenderhandbuch beachtet werden.

Transport

- Der Transport hat durch Tragen am Kanalgehäuse zu erfolgen.
- Der Volumenstromregler enthält sensible Bauteile, wie Messkreuz, Schläuche, Regler mit integriertem Sensor und Stellantrieb, die einen sorgsamem Umgang sowie einen Schutz vor Witterungseinflüssen, Nässe und Schmutz voraussetzen. Die Schläuche vom Messkreuz zum Sensor dürfen nicht geknickt werden.
- Niemals den Stellantrieb, Regler oder das Messkreuz als Tragepunkt wählen.
- Nicht an Schläuchen oder am Messkreuz ziehen.

Montage

Bei der Montage ist die dem elektronischen VKpro Volumenstromregler beiliegende Montageanweisung zu beachten.

1. Die angegebene Lüfrichtung des Volumenstromreglers (siehe Produktaufkleber) einhalten. Die Einbaulage des Volumenstromreglers ist ansonsten beliebig wählbar, jedoch sollte auf die spätere Zugänglichkeit, insbesondere des Reglers und Stellantriebes zwecks Einstellung, Bedienung und Instandhaltung geachtet werden. Hierzu bei beengten Platzverhältnissen ggf. die Anbaukonsole manuell abkanten oder versetzen.
2. Notwendige Länge der geraden Ein- und Auslaufstrecke sicherstellen; siehe Anwenderhandbuch. Ist dies beim Einbau direkt hinter Störstellen (Bogen, Abzweig, ...) nicht gewährleistet, wird ggf. ein Nachstellen über eine Referenzmessung nötig.
3. Den Volumenstromregler beidseitig mit Lüftungsleitungen nach DIN EN 1505 verschrauben. Dabei Dichtungen verwenden und die Ebenheit und Rechtwinkligkeit der Anschlusskanäle sicherstellen.
4. Ggf. Volumenstromregler und Anschlusskanäle zusätzlich sichern, z.B. mittels Kanalklammern.
5. Sicherstellen, dass nach Leitungsanschluss die Frei- sowie Leichtgängigkeit und damit die Dichtheit der Lamellen gegeben ist; Prüfung durch Handverstellung bei Getriebeausrastung bzw. mittels Handaufzugskurbel durchführen.
6. Zudem sicherstellen, dass Schläuche vom Messkreuz zum Sensor nicht geknickt sind; Sichtprüfung vornehmen und ggf. Schlauchführung korrigieren.
7. Den Volumenstromregler entsprechend der Betriebsart an den Klemmen des Reglers anschließen; siehe Elektrische Anschlüsse der beiliegenden Montageanweisung. Die Anschlussleitung darf nicht vom Stellantrieb getrennt werden.

Betrieb

Bedienung am motorischen Stellantrieb (Standardlauf, Schnelllauf)

1 Taste Getriebeausrastung

Taste drücken: Getriebe ausgerastet, Motor stoppt, Handverstellung möglich.

Taste rücksetzen: Getriebe eingerastet, nach Synchronisationslauf erfolgt Normalbetrieb.

2 Anschlussleitung

Verbindung von Stellantrieb mit Regler VRU.

3 Kennzeichnung Stellantrieb

Standardläufer: LM24A-VST, NM24A-VST, SM24A-VST

Schnellläufer: NMQ24A-VST

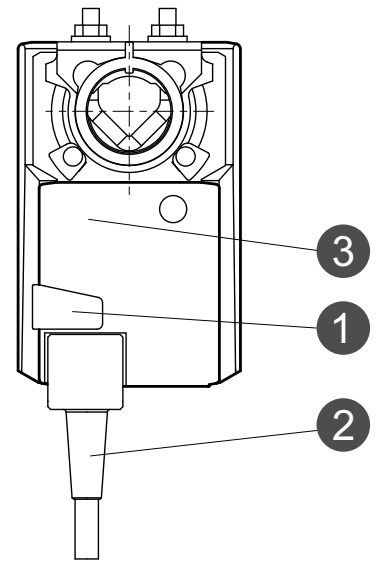


Abb. 3: Stellantrieb für Standardlauf, Schnelllauf

Bedienung am motorischen Stellantrieb (Federrücklauf)

1 Verriegelungsschalter

Schalter zum Verriegeln der Lamellenstellung, in Verbindung mit der Handaufzugskurbel.

2 Handaufzugskurbel

Zur manuellen Verstellung mit Aufziehen der Feder.

3 Drehrichtungsschalter

Werkseitig eingestellt passend zur Bestellangabe NC oder NO.

4 Anschlussleitung

Verbindung von Stellantrieb mit Regler VRU.

5 Kennzeichnung Stellantrieb

Federrückläufer: NF24A-VST, SF24A-VST

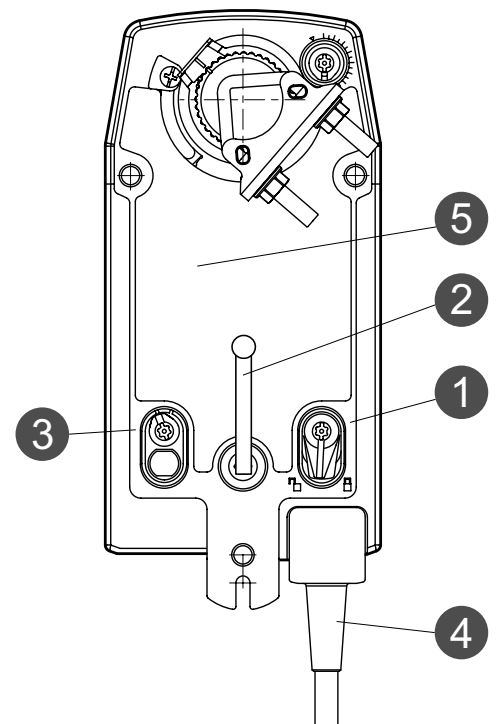


Abb. 4: Stellantrieb für Federrücklauf

Bedienung am elektronischen Regler VRU

1 LED-Drucktaste, grün

- LED aus: Keine Spannungsversorgung
- LED ein: Betrieb
- LED blinkend: anstehende Status-Informationen als Klartextangaben mittels Assistant-App
- LED drücken: Auslösen der Drehwinkeladaption, anschließend erfolgt Normalbetrieb

2 LED-Drucktaste, gelb

- LED blinkend: MP-Adressierung
- LED drücken: Bestätigung der MP-Adressierung

3 Servicebuchse

Zum Anschluss des Einstellgerätes ZTH-EU mittels Anschlusskabel ZK1-GEN.

4 NFC-Schnittstelle

Parameter auslesen, verändern, einlesen mittels Assistant-App.

5 Magnetische Halteplatte

Z.B. für NFC-Bluetooth-Konverter.

6 Anschluss (Kennzeichnung I und M)

Anschlussbuchse für Stecker der Anschlussleitung der verschiedenen Stellantriebe.

7 Blindstopfen (Kennzeichnung II)

Nicht belegter/genutzter Anschluss.

8 Anschlüsse des reglerintegrierten Sensors

Zum Anschluss der Schlauchleitungen des Regler-Messkreuzes.

9 Kabelverschraubung M16

Zur Durchführung von Spannungsversorgung und Steuerleitungen.

10 Kennzeichnung Regler mit integriertem Sensor (auf dem abnehmbaren Deckel)

- Regler mit statischem Sensor: VRU-M1-BAC
- Regler mit dynamischem Sensor: VRU-D3-BAC

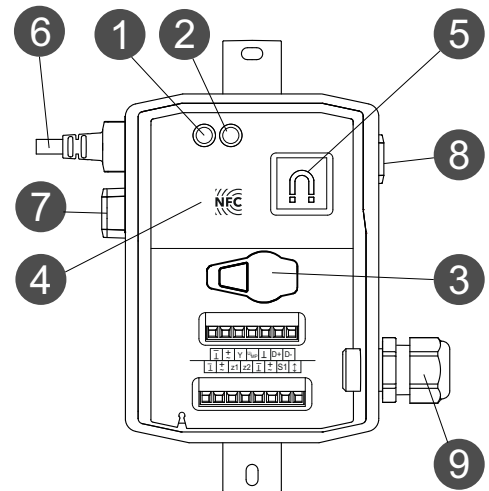


Abb. 5: Regler VRU

Bezeichnung der Regelungskomponenten

Regler mit integrierten Sensoren

- statisch: VRU-M1-BAC
- dynamisch: VRU-D3-BAC

Antriebe

- Standardlauf: LM24A-VST, NM24A-VST, SM24A-VST
- Schnelllauf: NMQ24A-VST
- Federrücklauf: NF24A-VST, SF24A-VST

Weiterführende Informationen zu allen Regelungskomponenten, deren Busanbindung finden sich entsprechend den Bezeichnungen unter www.belimo.eu.

Einstellung und Bedienung am Einstellgerät ZTH-EU

Eine Bedienung und Einstellung des elektronischen VKpro Volumenstromreglers kann mit Hilfe des Einstellgerätes ZTH-EU erfolgen; das Gerät kann entweder direkt mittels Anschlusskabel ZK1-GEN an die Servicebuchse des Reglers VRU oder indirekt mittels Anschlusskabel ZK2-GEN an die Anschlussklemmen des Reglers VRU angeschlossen werden. Beim Anschluss wird das Einstellgerät gestartet und die Daten des angeschlossenen Reglers werden ausgelesen. Änderungen der Einstellungen lassen sich vornehmen.

Der Regler VRU muss bei Bedienung mittels ZTH-EU an eine Spannungsversorgung angeschlossen sein.

LCD-Anzeige

- Hintergrundbeleuchtung
- Display mit 2 x 16 Zeichen

Tastenfunktion

- ▼ und ▲ vor- und rückwärts im Menü bewegen, Wert bzw. Status verändern

- ok** Eingabe bestätigen
Untermenü aufrufen

- esc** Eingabe abbrechen
Untermenü verlassen
Änderung verwerfen

- i** Zeigt zusätzliche Informationen an, wenn verfügbar.

- MP** RJ12-Anschlussbuchse für Anschlusskabel ZK1-GEN und ZK2-GEN

- USB** USB-Anschlussbuchse für Kommunikation mit PC



Abb. 6: Einstellgerät ZTH-EU

Hinweise:

- Umfangreichere Einstellungen können mithilfe
 - des Einstellgerätes in Verbindung mit einem PC und der Software PC-Tool oder
 - eines Smartphones und der Belimo Assistant-App erfolgen.
- Software und weiterführende Informationen finden sich unter www.belimo.eu.

Menüstruktur Einstellgerät ZTH-EU

Für Regler VRU-D3-BAC / VRU-M1-BAC mit integriertem dynamischen / statischen Sensor und mit Stellantrieb mit Standardlauf, Federrücklauf und Schnelllauf.

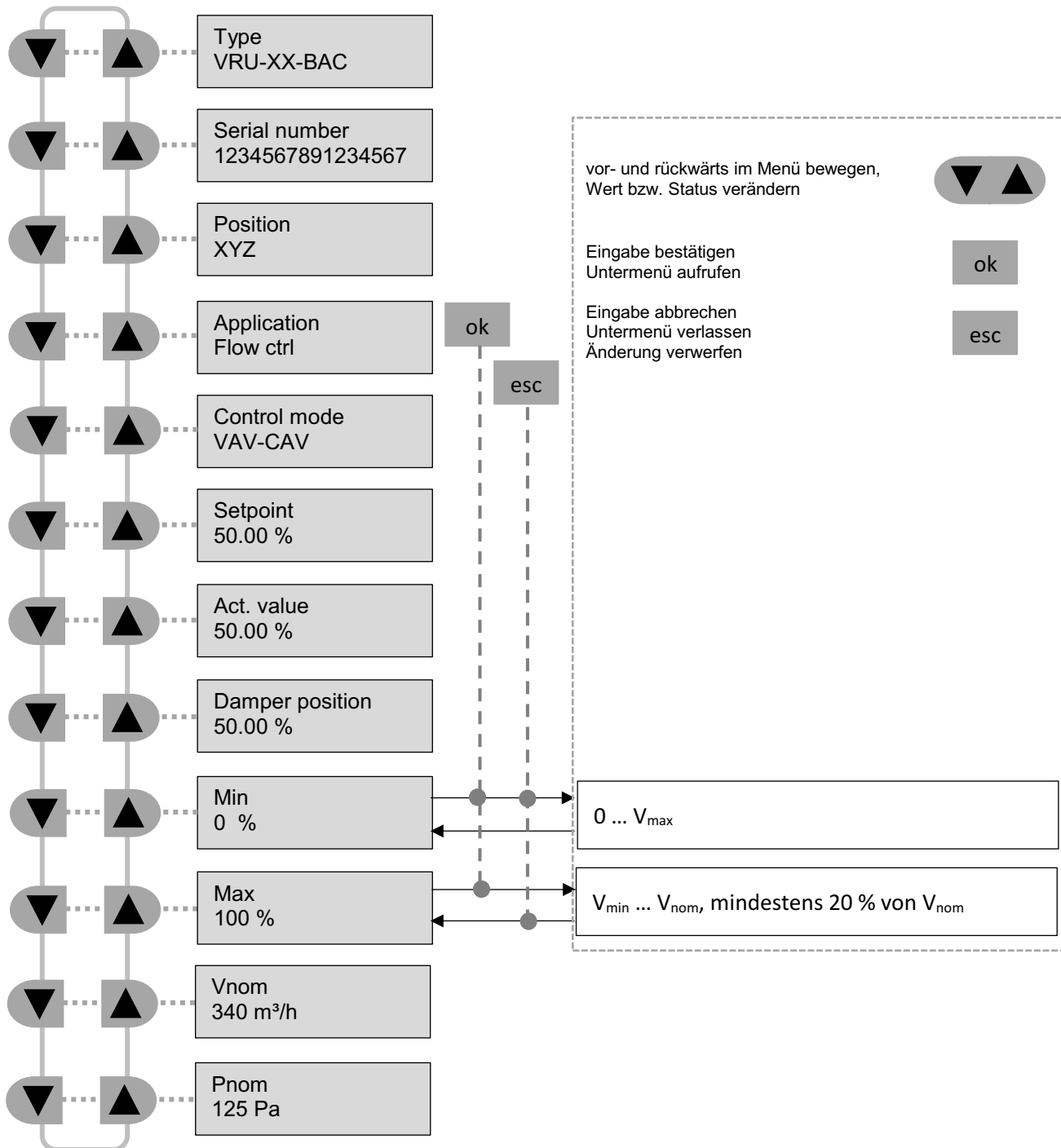


Abb. 7: Menüstruktur Einstellgerät ZTH-EU

Hinweis: Beispielwerte sind als beliebige Zahlenwerte angegeben.

Instandhaltung

Die Mechanik von Antrieb, Getriebe und Lamellen des VKpro Volumenstromreglers mit den elektronischen Stellantrieben Standardlauf, Federrücklauf und Schnelllauf sowie der Regler mit dynamischem oder statischem Sensor sind wartungsfrei.

Messkreuz, Schläuche und Sensoranschlüsse inspizieren / instandsetzen:

Das Messkreuz mit Schläuchen sowie die Anschlüsse des Sensors sollten bei Bedarf kontrolliert werden. Sollten, in Folge einer Verschmutzung des Messkreuzes, der Schläuche und der Sensoranschlüsse Volumenstromabweichungen auftreten, können als Korrekturmaßnahmen folgende Arbeiten durchgeführt werden:

Vorgehen:

1. Schläuche von den Anschlüssen des reglerintegrierten Sensors entfernen.
Dabei die Zuordnung „+ = transparenter Schlauch“ und „- = roter Schlauch“ notieren.
2. Mögliche Verschmutzung aus Messkreuz, Schläuchen und Anschlüssen des Sensors entfernen.
3. Schläuche wieder montieren; dabei notierte Zuordnung beachten.
4. Funktionsprüfung durchführen durch Vergleich des vom Volumenstromregler ermittelten Ist-Volumenstromes mit einer Referenzmessung des Volumenstroms in der Lüftungsleitung.

Stellantrieb (Standardlauf, Federrücklauf, Schnelllauf) austauschen:

Muss in Folge eines Defekts ein Stellantrieb getauscht werden, darf nur ein Stellantrieb als Ersatzteil des Herstellers eingesetzt werden. Der Austausch erfolgt folgendermaßen:

Vorgehen:

1. Raumluftechnische Anlage abschalten bzw. Leitungsstrang absperren.
2. Spannungsversorgung des Volumenstromreglers abschalten.
3. Anschlusskabel des Stellantriebs vom Regler VRU abziehen; dazu Schraubendreher mit Schlitz bis Größe 3 verwenden (ISO 2380). Schraubendreher zwischen Reglergehäuse und Anschlussstecker stecken (1), um Rastnase des Anschlusssteckers zurück zu drücken (2), und Anschlussstecker vorsichtig durch Drehung (3) des Schraubendrehers heraus hebeln (4). Siehe Abb. 8.
4. Stellantrieb von Antriebsachse lösen, dabei die Zuordnung vom Klemmbügel des Stellantriebs und der Antriebsachse notieren bzw. kennzeichnen. Empfohlen wird, dies in der Lamellenstellung AUF durchzuführen.
5. Neuen Stellantrieb auf Antriebsachse montieren, dabei in die Verdrehsicherung einfädeln und auf die korrekte Zuordnung der zuvor notierten bzw. gekennzeichneten Ausrichtung des Klemmbügels des Stellantriebs und der Antriebsachse achten.
6. Anschlusskabel des Stellantriebs wieder an Regler VRU anschließen.
7. Spannungsversorgung des Volumenstromreglers wieder herstellen.
8. Funktionsprüfung durch Auslösen eines Adaptionlaufes des Stellantriebs durchführen; dabei das Erreichen der Lamellen-Endlagen „AUF“ und „ZU“ sicherstellen.
9. Raumluftechnische Anlage wieder einschalten bzw. Leitungsstrang wieder öffnen.

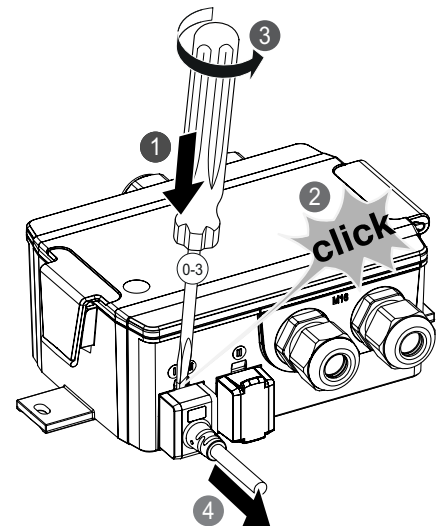


Abb. 8: Stecker-Demontage am Regler VRU

Regler VRU austauschen:

Muss in Folge eines Defekts ein Regler getauscht werden, darf nur ein auf die Nenngröße B x H des elektronischen VKpro Volumenstromreglers parametrierter Regler als Ersatzteil des Herstellers eingesetzt werden. Der Austausch erfolgt folgendermaßen:

Vorgehen:

1. Raumluftechnische Anlage abschalten bzw. Leitungsstrang absperren.
2. Spannungsversorgung des Volumenstromreglers abschalten.
3. Deckel des Reglers VRU öffnen und elektrische Anschlüsse entfernen.
4. Schläuche von den Anschlüssen des reglerintegrierten Sensors entfernen. Dabei die Zuordnung „+ = transparenter Schlauch“ und „- = roter Schlauch“ notieren.
5. Anschlusskabel des Stellantriebs vom Regler VRU abziehen; dazu Schraubendreher mit Schlitz bis Größe 3 verwenden (ISO 2380). Schraubendreher zwischen Reglergehäuse und Anschlussstecker stecken, um Rastnase des Anschlusssteckers zurück zu drücken, und Anschlussstecker vorsichtig durch Drehung des Schraubendrehers heraus hebeln. Siehe Abb. 8 auf Seite 9.
6. Regler VRU von Anbaukonsole lösen.
7. Neuen Regler VRU auf Anbaukonsole montieren.
8. Anschlusskabel des Stellantriebs wieder an Regler VRU anschließen.
9. Schläuche wieder montieren; dabei notierte Zuordnung beachten.
10. Elektrische Anschlüsse wieder herstellen und Deckel schließen.
11. Spannungsversorgung des Volumenstromreglers wieder herstellen. Hinweis: Beim Wiederaanlegen der Versorgungsspannung erfolgt ein Adaptionlauf des Stellantriebes, anschließend der Normalbetrieb.
12. Raumluftechnische Anlage wieder einschalten bzw. Leitungsstrang wieder öffnen.
13. Funktionsprüfung durchführen bspw. durch Vergleich des vom Regler ermittelten Ist-Volumenstromes mit einer Referenzmessung des Volumenstroms in der Lüftungsleitung.

Entsorgung

Der elektronische VKpro Volumenstromregler darf nicht über den Hausmüll entsorgt werden. Die örtliche und aktuell gültige Gesetzgebung ist zu beachten.

Technische Unterlagen: Anwenderhandbücher, Betriebsanleitungen, Preislisten, Zertifikate usw. stehen unter www.wildeboer.de zum Download zur Verfügung. Der Download der Belimo Assistant App kann vom Google-Play*) oder Apple*) Appstore aus erfolgen.

Ersatzteile: Stellantriebe und Regler VRU können - soweit lieferbar - ersetzt werden. Bestelldaten und Preise sind der Einzel- und Ersatzteilpreisliste zu entnehmen.

*) Marke einer Drittpartei

Optionales Zubehör

SKB-V / SKB-V-L Schalldämpfer für Volumenstromregler

Vorgehen zur Montage des Schalldämpfers:

1. Anschlussflächen der Flansche von Volumenstromregler und Schalldämpfer müssen für die Montage eben, sauber und trocken sein.
2. Bauseitige Dichtungen faltenfrei-, vorspannungsfrei und parallel zum inneren Rand eines Flansches umlaufend auf dessen Anschlussfläche kleben. Dabei Dichtungen an den Ecken teilen und über Kreuz, also überlappend verlegen (Dichtungen nicht knicken und nicht um die Ecke führen).
3. Schalldämpfer mit der Anschlussseite ohne Kulissen mittels Schraubverbindung an den Volumenstromregler montieren. Siehe Abb. 9.
Schalldämpfer zudem so ausrichten, dass die Kulissen quer zu den Lamellenachsen ausgerichtet sind.
Die Schraubverbindungen an den vier Ecken über Kreuz festziehen.
4. Größere Baugrößen besitzen weitere Anschlussbohrungen für zusätzliche Verschraubungen in der Flanschmitte.
Alternativ zu weiteren Anschlussbohrungen z.B. in Flanschmitte ist eine Befestigung mittels Kanalklammern möglich. Die Kanalklammern sind dabei gleichmäßig zu verteilen. Auf der Antriebsseite sind die Kanalklammern in die dafür vorgesehenen Ausklinkungen in der Getriebeabdeckung einzusetzen; dazu die Abdecklaschen mittels der Kanalklammern vollständig umlegen. Siehe Abb. 10.

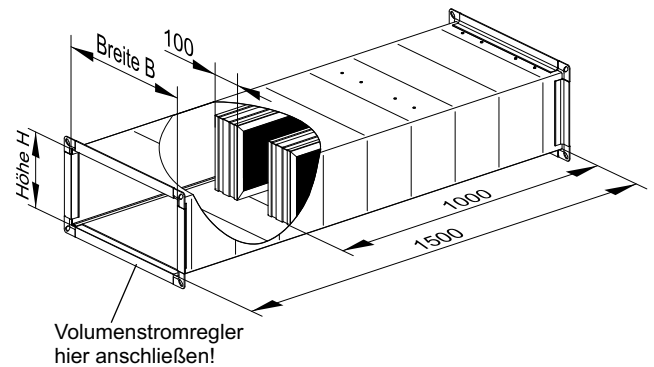


Abb. 9: Darstellung zur Montage des Schalldämpfers SKB-V

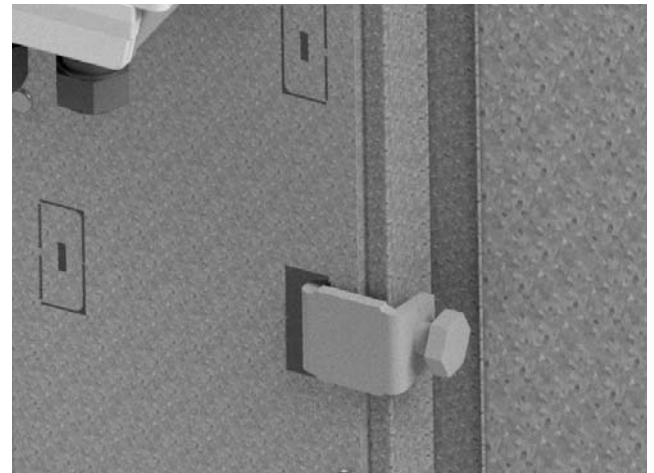


Abb. 10: Darstellung zur Klammerbefestigung

Hygienehinweise zur Desinfektion von elektronischen VKpro Volumenstromreglern!

Allgemeine Hinweise zum Durchführen von Desinfektionsmaßnahmen

Bei der Durchführung von Desinfektionsmaßnahmen sowie beim Umgang mit Desinfektionsmittel sind geeignete Arbeitsschutzmaßnahmen einzuhalten. Das Personal, welches die Desinfektion durchführt, muss in die Arbeiten eingewiesen und entsprechend geschult sein.

Ein direkter Kontakt mit dem Desinfektionsmittel sollte bei den Arbeiten vermieden werden, es ist eine persönliche Schutzausrüstung zu tragen, welche mindestens aus geeigneten Schutzhandschuhen, Schutzkleidung und Schutzbrille besteht. Zudem sind die Sicherheitsdatenblätter der Hersteller zu beachten und allgemeine Hygienemaßnahmen zu befolgen, wie z. B. im Arbeitsbereich nicht essen, trinken und rauchen.

Üblicherweise werden die Desinfektionsmittel in den vorgegebenen Anwendungskonzentrationen unter Einwirkung eines mechanischen Effektes (Scheuer-Wischdesinfektionsverfahren) nach einer gründlichen Reinigung der zu behandelnden Oberfläche eingesetzt.

Als Wischutensilien sollten Materialien verwendet werden, die keinen absorbierenden Effekt auf das verwendete Desinfektionsmittel ausüben können. Für den Vorgang der Desinfektion dürfen nur frische Wischutensilien benutzt werden. Alle Utensilien müssen nach der Anwendung desinfizierend aufbereitet und getrocknet werden. Anderenfalls sind Einmalwischtücher zu verwenden.

Ist eine Scheuer-Wischdesinfektion nicht möglich, können die Desinfektionsmittel auch ohne Mechanik auf die Oberfläche aufgebracht werden, z. B. als Sprühdesinfektion.

Beim Einsatz von alkoholhaltigen Desinfektionsmitteln ist zu beachten, dass eine Menge von 50 ml Gebrauchslösung/m² zu behandelnder Fläche und max. 2 m², aufgrund der Brand- und Explosionsgefahr bei großflächiger Anwendung, nicht überschritten werden.

Desinfektionsmittel liegen häufig als Konzentrat vor. Die entsprechenden Gebrauchslösungen müssen stets frisch (z. B. arbeitstäglich) zubereitet werden. Bei der Anwendung der ausgewählten Desinfektionsmittel zur Desinfektion von Oberflächen dürfen die in der Desinfektionsmittelliste der Desinfektionsmittel-Kommission im Verbund für Angewandte Hygiene (VAH) bzw. in der Liste des Robert-Koch-Instituts vorgegebenen Anwendungskonzentration-Zeit-Relationen nicht unterschritten werden. Ferner sind die Herstellerangaben der jeweiligen Desinfektionsmittel zu beachten.

Zur Dosierung der Desinfektionsmittel sind dezentrale typgeprüfte Desinfektionsmitteldosiergeräte zu verwenden, welche regelmäßig gewartet und überprüft werden müssen. Desinfektionsmittellösungen und Desinfektionsmitteln dürfen Seifen oder waschaktive Substanzen nicht zugesetzt werden.

Gebrauchslösungen, welche nicht aufgebraucht wurden, dürfen nicht offen über einen längeren Zeitraum stehen bzw. verwendet werden (maximal 1 Arbeitstag).

Bei großflächigen Anwendungen von Desinfektionsmitteln ist für eine ausreichende Lüftung in den betroffenen Bereichen zu sorgen.

Die Oberflächen von RLT-Anlagen und -Geräten sollten zuerst gründlich mechanisch gereinigt und anschließend desinfiziert werden. Hierbei ist wie folgt vorzugehen:

1. Feuchtreinigung mit Reinigungsmittel zur Schmutzbeseitigung von z. B. fettigen oder kalkartigen Rückständen bzw. Absaugen von trockenen Verunreinigungen,
2. bei Feuchtreinigung: Ausspülen des verwendeten Reinigungsmittels und des Schmutzwassers, Trocknen der Oberflächen,
3. Desinfektion (Sprüh- oder Scheuer-Wischdesinfektion) der Flächen mit einem geeigneten Desinfektionsmittel (siehe z. B. Desinfektionsmittelliste des VAH),
4. Ausspülen des Desinfektionsmittels mit klarem Wasser.

Desinfektionsmittel sollten unter Berücksichtigung folgender Kriterien ausgewählt werden:

- ▶ desinfizierende Wirkung auf Mikroorganismen
- ▶ Berücksichtigung von Materialeigenschaften
- ▶ gesundheitliche Aspekte sind zu beachten
 - gute Haut-, Schleimhautverträglichkeit
 - keine allergene, mutagene, kanzerogene Wirkungen
 - keine Geruchsbelästigung
- ▶ eventuell Umweltverträglichkeit.

Hersteller der elektronischen VKpro Volumenstromregler:

WILDEBOER BAUTEILE GmbH, Marker Weg 11, 26826 Weener

Tel.: 04951 950 0 / Fax: 04951 950 120 / www.wildeboer.de