



Wartungsfreie, elektronische

VKup / VKpro Volumenstromregler

für raumluftechnische Anlagen.

Universelle Verwendung:

- Größen B x H von 200 mm x 100 mm bis 1000 mm x 1000 mm.
- Betriebsspannung: 24 V AC/DC.
- Betriebsmodi: Konstant, 3-Stufen, Variabel (0 – 10 V, 2 – 10 V, einstellbar).
- Dichtheitsklassen nach DIN EN 1751: Gehäuse C, Absperrklappe 4.
- Kommunikation: analog, busfähig (MP-Bus, KNX, Modbus, BACnet).
- Wirkdrucksensor: dynamisch, statisch.
- Antrieb: Standardlauf, Schnelllauf, notstellend durch Federrücklauf.

NEU

VKup / VKpro Volumenstromregler

Übersicht

Elektronische VKup Volumenstromregler

Seiten 3 bis 14 und 27 bis 31



Elektronische VKpro Volumenstromregler

Seiten 15 bis 26 und 27 bis 31

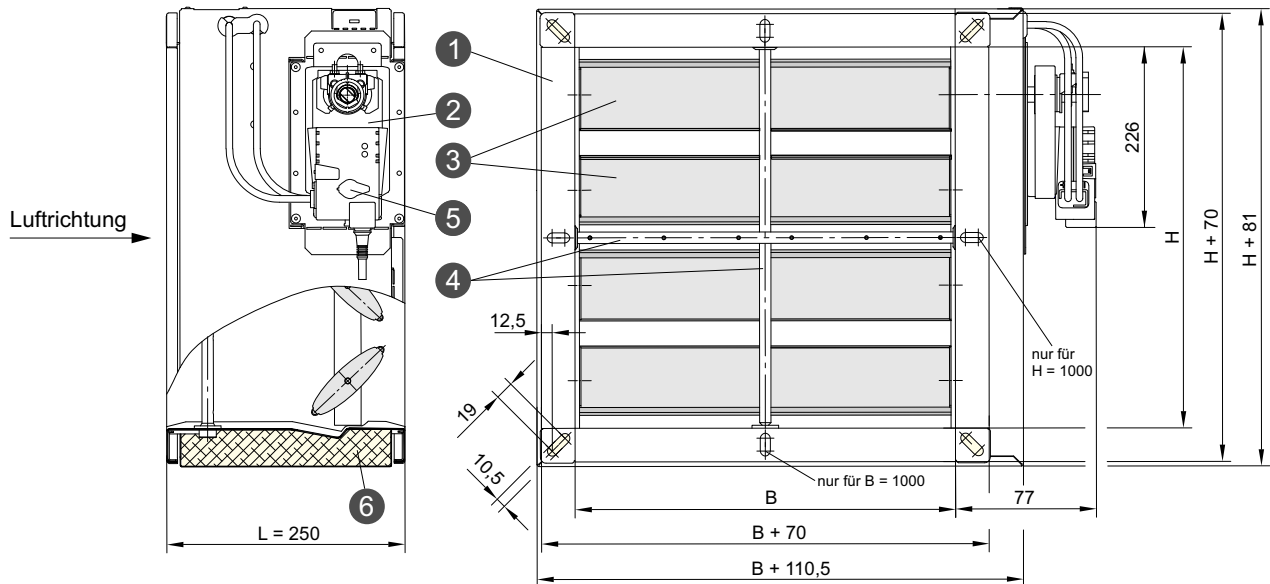


Produktmerkmale		VKup	VKpro
Antriebe	Standardlauf (150 s)	•	•
	Schnellauf (4 s)		•
	Federrücklauf (150 s, 20 s Feder)		•
Kommunikation	analog	•	•
	MP-Bus*)	•	•
	KNX*)	•	
	Modbus*) RTU	•	•
	BACnet*) MS/TP	•	•
Sensoren	dynamisch (thermisches Messverfahren) - Komfortluft - leicht staubhaltige Luft	•	•
	statisch (Membranmessverfahren) - Komfortluft - leicht staubhaltige Luft - stark staubhaltige Luft		•
Einbau-Flexibilität	Konsolen: - manuell abkantbar - versetzbar		•
Optionen	Dämmung: - werkseitige Dämmschale	•	•
	werkseitige Voreinstellungen	•	•
	SKB-V Schalldämpfer	•	•

*) Marke einer Drittpartei

VKup Volumenstromregler

Beschreibung



VKup Volumenstromregler sind wartungsfreie, elektronische Regler für konstante und variable Volumenströme in raumluftechnischen Anlagen. Sie können in beliebiger Einbaulage in Lüftungsleitungen für Zuluft und Abluft eingebaut und betrieben werden.

Gehäuse und Regelmechanik sind aus verzinktem Stahlblech. Die Lamellen zur Volumenstromregulierung sind zentrisch gelagert und mit einer Dichtung versehen. Die Lagerachsen bestehen aus Edelstahl und werden in speziellen Lagerbuchsen aus Kunststoff geführt. Das Messkreuz ist aus Aluminium.

Es stehen vier 24 V AC/DC Stellantriebe zur Auswahl.

- Der Stellantrieb AN arbeitet ausschließlich mit analoger Ansteuerung.
- Der Stellantrieb MP kann mittels MP-Bus oder analog angesteuert werden und bietet eine Einstellmöglichkeit mittels Smartphone über NFC-Schnittstelle.
- Der Stellantrieb KNX arbeitet ausschließlich im KNX-Busbetrieb.
- Der Stellantrieb MOD kann mittels BACnet, Modbus, MP-Bus oder analog angesteuert werden.

Analog ansteuerbare Stellantriebe ermöglichen die Betriebsmodi „Konstant“, „Variabel 0 – 10 V, 2 – 10 V und einstellbar“, „3-Stufen“.

Zwangssteuerungen, Parallelbetrieb und Folgeschaltungen sind möglich.

Werkseitige Einstellungen können bestellt werden. Bauseitige Änderungen sind mithilfe eines Einstellgerätes, auch in Kombination mit einem PC, möglich.

Die Volumenstromregler ermöglichen eine hohe Genauigkeit mit nur etwa $\pm 5\%$ bis $\pm 20\%$ Abweichung vom IST-Volumenstrom; entsprechend werden die Volumenströme im gesamten Druckbereich von 5 Pa bis 1000 Pa konstant gehalten.

- | | |
|----------------|---------------------------------------|
| 1 Kanalgehäuse | 5 Servicebuchse für Einstellgerät |
| 2 Stellantrieb | 6 Dämmschale mit Blechmantel (Option) |
| 3 Lamellen | |
| 4 Messkreuz | |

Optionen

- Dämmschale mit Blechmantel, werkseitig montiert
- werkseitige Voreinstellungen → siehe Seite 13
- SKB-V Schalldämpfer, Länge 1500 mm

Breite B [mm]	Höhe H [mm]	A_A [m ²]	V_{limit} [m ³ /h]	V_{start} [m ³ /h]	V_{nom} [m ³ /h]
200	100	0,020	88	144	720
200	200	0,040	171	288	1440
300	100	0,030	129	216	1080
300	200	0,060	275	432	2160
300	300	0,090	402	648	3240
400	100	0,040	183	288	1440
400	200	0,080	371	576	2880
400	300	0,120	549	864	4320
400	400	0,160	723	1152	5760
500	200	0,100	458	720	3600
500	300	0,150	698	1080	5400
500	400	0,200	950	1440	7200
500	500	0,250	1153	1800	9000
600	200	0,120	549	864	4320
600	300	0,180	891	1296	6480
600	400	0,240	1145	1728	8640
600	500	0,300	1356	2160	10800
700	300	0,210	1020	1512	7560
800	300	0,240	1182	1728	8640
800	400	0,320	1540	2304	11520
1000	500	0,500	2344	3600	18000
1000	600	0,600	2766	4320	21600
1000	1000	1,000	4855	7200	36000

VKup Volumenstromregler

Technische Daten, Legende

Technische Daten

- Nenngrößen: siehe Tabelle Seite 3
- Einsatzbereich:
 - Volumenstrombereich: 144 m³/h*) bis 36000 m³/h*)
 - Strömungsgeschwindigkeit in A_A: 2 m/s bis 10 m/s
- Druck-Regelbereich: 5 Pa bis 1000 Pa
- Maximaler Differenzdruck: 1000 Pa
- Dichtheit nach DIN EN 1751:
 - Gehäuse: Klasse C
 - Absperrklappenblatt: Klasse 4
- Umgebungsbedingungen:
 - Temperatur: 0 bis +50 °C
 - Feuchte: bis 95 %, nicht kondensierend
- Betriebsspannung: 24 V AC/DC, -10 % +20 %
- Leistungsaufnahme, Dimensionierung, Laufzeit für etwa 90°:
 - Stellantriebe B x H: 200 x 100 und 200 x 200: 2 W, 4 VA (max. 8 A @ 5 ms), ca. 120 bis 150 s
 - B x H: 300 x 100**) bis 500 x 300**) und 600 x 200: 3 W, 5 VA (max. 8 A @ 5 ms), ca. 120 bis 150 s
 - B x H: 500 x 400**) bis 1000 x 1000**): 3 W, 5,5 VA (max. 8 A @ 5 ms), ca. 120 bis 150 s
- Ansteuerung:
 - Führungssignal, analog: 0 – 10 V DC, 2 – 10 V DC, einstellbar (0 – 32 V DC)
 - Istwertsignal, analog: 0 – 10 V DC, 2 – 10 V DC, einstellbar (0 – 10 V DC)
 - Busbetrieb: MP-Bus, KNX, Modbus RTU, BACnet MS/TP
- Schutzklasse: III Schutzkleinspannung
- Schutzart: IP 54
- Sicherheit: EMV CE gemäß 2014/30/EG

*) Angaben sind größenspezifisch

**) Sortierung siehe Tabelle Seite 3

Legende

V	[m ³ /h] Volumenstrom	Δp _S	[Pa]	Statischer Druckverlust
V _{limit}	[m ³ /h] Minimal vorzugebender Volumenstrom	L _{WA}	[dB(A)]	A-bewerteter Schalleistungspegel
V _{start}	[m ³ /h] Minimal regelbarer Volumenstrom	L _{W-okt}	[dB(A)]	Oktav-Schalleistungspegel
V _{nom}	[m ³ /h] Maximal regelbarer Volumenstrom	L _p	[dB]	Schalldruckpegel
V _{start} bis V _{nom}	Arbeitsbereich des Volumenstromreglers	L _{p(A)}	[dB(A)]	A-bewerteter Schalldruckpegel
V _{soll} , V _{min} , V _{mid} , V _{max}	[m ³ /h] Soll-Volumenströme	Y	[V]	Führungssignal (variable Sollwert-Vorgabe)
V _{ist}	[m ³ /h] Ist-Volumenstrom	UG	[V]	Untergrenze für Y und U
v _A	[m/s] Strömungsgeschwindigkeit in A _A	OG	[V]	Obergrenze für Y und U
A _A	[m ²] Anströmquerschnitt A _A = B x H	U	[V]	Istwertsignal

VKup Volumenstromregler

Eigenschaften

VKup Volumenstromregler

regeln den Volumenstrom über den Wirkdruck am Messkreuz mithilfe eines kompakten Stellantriebs, in dem neben dem Antrieb ein Sensor sowie die Regelungstechnik integriert sind. Jeder Stellantrieb hat LED-Statusanzeigen, eine Entregelung zur Handverstellung und einen Serviceanschluss.

Der Sensor arbeitet nach einem dynamischem Messprinzip. In Abhängigkeit des Wirkdruckgefälles am Messkreuz strömt ein geringer Luft-Volumenstrom durch den Sensor. Diese Durchströmung erfolgt proportional zum Wirkdruck. Sie wird thermisch detektiert und ist ein Maß für den Volumenstrom.

Neben verschiedenen Stellantrieben steht optional eine Dämmschale zur Verfügung.



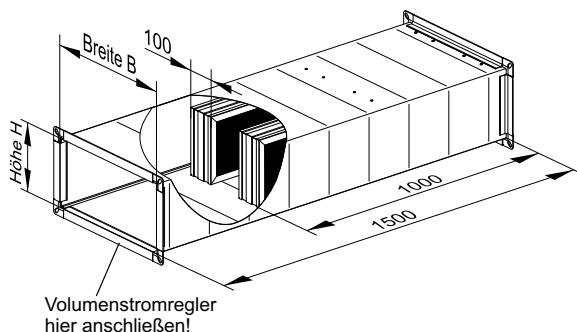
Grundausführung:
Der Stellantrieb ist **platzsparend nahe am Kanalgehäuse** montiert.



Option:
Der VKup Volumenstromregler ist mit einer **Dämmschale** zur thermischen Isolierung und Minderung der äußeren Schallabstrahlung ausgestattet.

Alle Abbildungen zeigen VKup Volumenstromregler mit dem Stellantrieb AN!

Option:
SKB-V Schalldämpfer für Volumenstromregler zur Minderung der Strömungsgeräusche in der Lüftungsleitung.



Maximal mögliche Minderung der Strömungsgeräusche in [dB] bei einer

Breite B [mm]	200	300	400	500	600	700	800	1000
Anzahl Kulissen	1	1	2	2	3	3	4	5
Höhe H [mm]								
100	-	-	-	-	-	-	-	-
200	-15	-10	-16	-11	-16	-	-	-
300	-	-9	-16	-11	-16	-13	-16	-
400	-	-	-16	-11	-16	-	-16	-
500	-	-	-	-11	-16	-	-	-16
600	-	-	-	-	-	-	-	-16
1000	-	-	-	-	-	-	-	-16

VKup Volumenstromregler

Betriebsmodi (1)

Funktion der Betriebsmodi

Die Nutzung der Betriebsmodi setzt die erforderlichen elektrischen Anschlüsse sowie eine Vorgabe der entsprechenden Parameter voraus. Die Volumenstromregelung setzt ein, sobald der Sensor im Stellantrieb einen Wirkdruck detektiert. Eine Vorgabe des Soll-Volumenstroms ab V_{limit} vermeidet unkontrollierte Regelzustände, z.B. ungewolltes Schließen. Die spezifizierte Regelgenauigkeit wird im Volumenstrombereich von V_{start} bis V_{nom} erreicht. Dies ist für eine gebrauchstaugliche Regelung mittels Vorgabe von V_{min} zu beachten.

• Konstant:

Für $V_{\text{min}} < V_{\text{nom}}$ wird ein Soll-Volumenstrom eingestellt, den der Regler konstant halten soll.

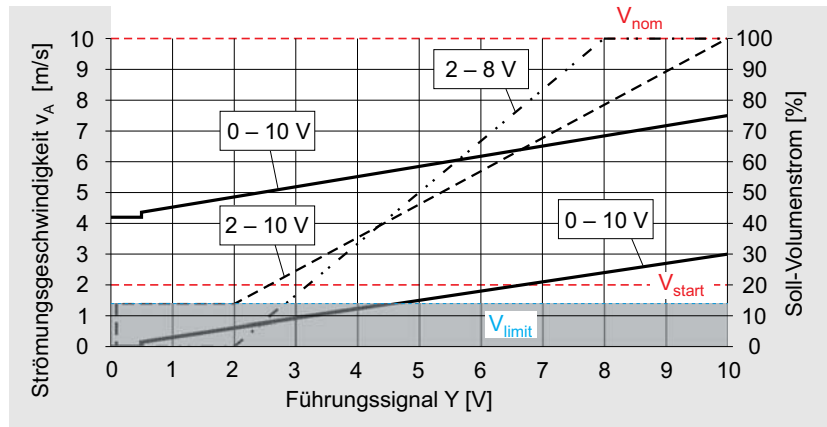
• Variabel:

Mit $V_{\text{min}} < V_{\text{max}}$ oder $V_{\text{min}} = 0$ [m³/h] und $V_{\text{max}} \geq 20\% V_{\text{nom}}$ wird ein Soll-Volumenstrombereich eingestellt.

Innerhalb diesem können konstant zu haltende Volumenströme V_{soll} durch ein Führungssignal Y [V] vorgegeben werden.

Es liegt bei den analogen Stellantrieben AN und MP an Leitung 3.

Stellantriebe MP, KNX, MOD ⇒ Seite 11



Führungssignal Y

• 0 – 10 V

- Ist $V_{\text{min}} = 0$ [m³/h] eingestellt, schließen die Lamellen bei $Y = 0$ bis 0,5 V vollständig. Ab $Y \geq 0,5$ V beginnt die Regelfunktion. Darstellung am Beispiel $V_{\text{min}} = 0\%$ und $V_{\text{max}} = 30\%$.
- Ist $V_{\text{min}} > 0$ m³/h eingestellt, beginnt – ohne Schließen – bei diesem Wert die Regelfunktion ab $Y = 0$ V. Dabei die Schaltschwelle bei 0,5 V beachten! Darstellung am Beispiel $V_{\text{min}} = 42\%$ und $V_{\text{max}} = 75\%$.

- Zum Führungssignal Y den Soll-Volumenstrom V_{soll} berechnen*):

$$V_{\text{soll}} \text{ [m}^3\text{/h]} = V_{\text{min}} \text{ [m}^3\text{/h]} + (V_{\text{max}} \text{ [m}^3\text{/h]} - V_{\text{min}} \text{ [m}^3\text{/h]}) \cdot Y \text{ [V]} : 10 \text{ V} \quad [1]$$

• 2 – 10 V

- Ist $0 \text{ V} \leq Y \leq 0,1 \text{ V}$ schließen die Lamellen vollständig. Ist $0,1 \text{ V} \leq Y \leq 2 \text{ V}$ beginnt die Regelfunktion mit V_{min} . Darstellung am Beispiel $V_{\text{min}} = V_{\text{limit}}$ und $V_{\text{max}} = V_{\text{nom}}$.
- Ist $V_{\text{min}} = 0$ m³/h eingestellt, schließen die Lamellen bei $Y = 0$ bis 2 V vollständig. Ab $Y \geq 2 \text{ V}$ beginnt die Regelfunktion.

- Zum Führungssignal Y den Soll-Volumenstrom V_{soll} berechnen*):

$$V_{\text{soll}} \text{ [m}^3\text{/h]} = V_{\text{min}} \text{ [m}^3\text{/h]} + (V_{\text{max}} \text{ [m}^3\text{/h]} - V_{\text{min}} \text{ [m}^3\text{/h]}) \cdot (Y \text{ [V]} - 2 \text{ V}) : 8 \text{ V} \quad [2]$$

• Einstellbar (Y von UG = 0 bis 30 V DC bis OG = 2 bis 32 V DC) UG und OG sind ganzzahlig einstellbar, dabei ist OG stets mindestens um 2 V größer als UG.

- Ist $UG = 0 \text{ V}$ entsprechen die Funktionen 0 bis 10 V, jedoch in Kombination mit OG statt 10 V.
- Ist $UG > 0 \text{ V}$ und ist $0 \text{ V} \leq Y \leq 0,1 \text{ V}$ schließen die Lamellen vollständig. Ist $0,1 \text{ V} \leq Y \leq UG$ beginnt die Regelfunktion mit V_{min} .
- Ist $V_{\text{min}} = 0$ m³/h eingestellt, schließen die Lamellen bei $Y = 0$ bis UG vollständig. Ab $Y \geq UG$ beginnt die Regelfunktion. Darstellung am Beispiel 2 bis 8 V mit $V_{\text{min}} = 0\%$ und $V_{\text{max}} = V_{\text{nom}}$.

- Zum Führungssignal Y den Soll-Volumenstrom V_{soll} berechnen*):

$$V_{\text{soll}} \text{ [m}^3\text{/h]} = V_{\text{min}} \text{ [m}^3\text{/h]} + (V_{\text{max}} \text{ [m}^3\text{/h]} - V_{\text{min}} \text{ [m}^3\text{/h]}) \cdot (Y \text{ [V]} - UG \text{ [V]}) / (OG \text{ [V]} - UG \text{ [V]}) \quad [3]$$

*) Die Volumenströme können anstatt in [m³/h] auch in [% V_{nom}] eingesetzt werden. ⇒ siehe Beispiele Seiten 8 und 9
Gleichungsergebnisse gelten für $V_{\text{soll}} > V_{\text{limit}}$

VKup Volumenstromregler

Betriebsmodi (2) / IST-Volumenstrom

• 3-Stufen:

Der 3-Stufen-Betrieb ist eine einfache Alternative zum konstanten oder variablen Betrieb insbesondere bei analog angesteuerten Volumenstromreglern. Mit V_{\min} , V_{mid} und V_{\max} können drei Volumenströme vorgegeben und konstant gehalten werden. Der Wert für V_{\min} kann für ein vollständiges Schließen auch auf 0 m³/h eingestellt werden.

Dieser Betrieb erfordert entsprechendes Einstellen der Stellantriebe und spezielle 24 V AC Anschlüsse. ⇒ siehe Seite 10

Zwangssteuerung

Zwangssteuerungen setzen entsprechende Einstellungen der Stellantriebe voraus und den elektrischen Anschluss der 24 V AC/DC Spannungssignale. Analoge und Busansteuerungen können genutzt werden.

Die Signale übersteuern alle Betriebsmodi und ermöglichen die Lamellen vollständig zu öffnen oder zu schließen. Im konstanten Betrieb kann zusätzlich die Betriebsstufe V_{\max} erzwungen werden, im variablen Betrieb die Betriebsstufen V_{\min} und V_{\max} . ⇒ siehe Seite 11

Istwertsignal U

Bei analoger Ansteuerung der Stellantriebe AN und MP steht an Leitung 5*) ein dem Ist-Volumenstrom V_{ist} proportionales Istwertsignal U zur externen Volumenstrom-Anzeige und als Führungssignal für Folgeschaltungen zur Verfügung.

Es ist zum maximalen Volumenstrom V_{nom} proportional und unabhängig von den Einstellungen am Volumenstromregler.

Der Spannungsbereich ist einstellbar von UG = 0 bis 8 V DC bis OG = 2 bis 10 V DC.

*) Im MP-Busbetrieb wird die Leitung 5 zur Datenkommunikation benötigt! ⇒ siehe Seite 11

Grundsätzlich gilt:

$$V_{\text{ist}} [\text{m}^3/\text{h}] = V_{\text{nom}} [\text{m}^3/\text{h}] \cdot (U [\text{V}] - U_G [\text{V}]) : (O_G [\text{V}] - U_G [\text{V}]) \quad [1a]$$

$$U [\text{V}] = U_G [\text{V}] + (O_G [\text{V}] - U_G [\text{V}]) \cdot V_{\text{ist}} [\text{m}^3/\text{h}] : V_{\text{nom}} [\text{m}^3/\text{h}] \quad [1b]$$

Zur Volumenstromregelung in den Spannungsbereichen 0 – 10 V und 2 – 10 V gilt:

- Für den konstanten Betrieb kann das Istwertsignal U in diesen beiden Einstellungen bestellt werden.
- Für den variablen Betrieb ist der Spannungsbereich des Istwertsignals U an das Führungssignal Y angepasst.

In beiden Fällen kommen die Formeln [1a] und [1b] zur Anwendung:

$$0 - 10 \text{ V: } V_{\text{ist}} [\text{m}^3/\text{h}] = V_{\text{nom}} [\text{m}^3/\text{h}] \cdot U [\text{V}] : 10 \text{ V} \quad [2a]$$

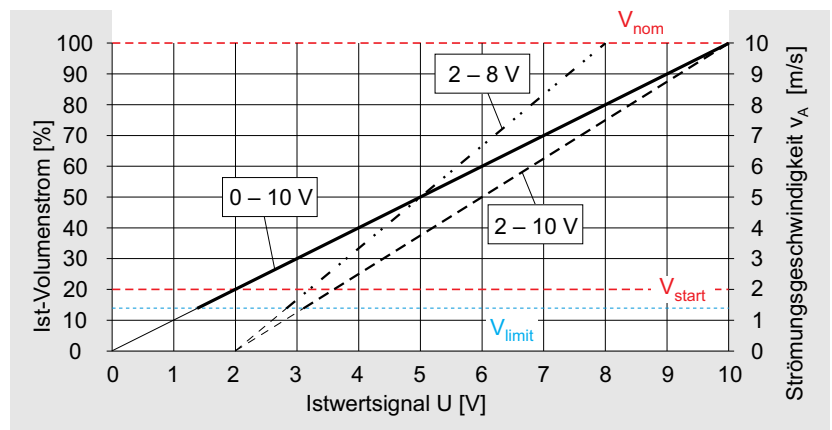
$$U [\text{V}] = 10 \text{ V} \cdot V_{\text{ist}} [\text{m}^3/\text{h}] : V_{\text{nom}} [\text{m}^3/\text{h}] \quad [2b]$$

$$2 - 10 \text{ V: } V_{\text{ist}} [\text{m}^3/\text{h}] = V_{\text{nom}} [\text{m}^3/\text{h}] \cdot (U [\text{V}] - 2 \text{ V}) : 8 \text{ V} \quad [3a]$$

$$U [\text{V}] = 2 \text{ V} + 8 \text{ V} \cdot V_{\text{ist}} [\text{m}^3/\text{h}] : V_{\text{nom}} [\text{m}^3/\text{h}] \quad [3b]$$

Ist die Obergrenze OG des Führungssignals Y größer 10 V eingestellt, bleibt das Istwertsignal U auf 0 – 10 V begrenzt; es gelten die Formeln [2a] und [2b].

Im 3-Stufen-Betrieb ist das Istwertsignal U = 2 – 10 V eingestellt; es gelten die Formeln [3a] und [3b].



VKup Volumenstromregler

Einzelbetrieb, Parallelbetrieb und Master-Slave-Folgebetrieb, Beispiele (1)

Beim **Einzelbetrieb** wird der Volumenstromregler in einem der möglichen Betriebsmodi betrieben.

Beim **Parallelbetrieb** betrifft das zwei oder mehrere. Die Führungssignale sind immer identisch und elektrisch einzeln bzw. parallel an Leitung 3 angeschlossen. Parallel geschaltete Regler arbeiten unabhängig voneinander. Soll-Volumenströme V_{min} , V_{mid} , V_{max} können unabhängig voneinander und je nach Größe und Betriebsmodi der Regler eingestellt werden. Änderungen an einem Regler bleiben ohne Auswirkungen auf die anderen.

Beim **Master-Slave Folgebetrieb** führt der Ist-Volumenstrom V_{ist} eines Reglers den Soll-Volumenstrom V_{soll} anderer.

Bei analoger Ansteuerung wird das **Istwertsignal U** von Leitung 5 des führenden Reglers (Master) an die Leitungen 3 der zu führenden Regler (Slave) als **Führungssignal Y** zugeleitet.

Ist am Master „Variabel 0 – 10 V“, „Variabel 2 – 10 V“ oder „Variabel einstellbar“ eingestellt, muss derselbe Modus am Slave eingestellt werden. Arbeitet ein Master im Betriebsmodus „Konstant“ muss der Slave im Modus „Variabel“ betrieben werden und dabei an das Ausgangssignal des Masters (0 – 10 V oder 2 – 10 V) angepasst sein. Ist am Master der Betrieb auf „3-Stufen“ eingestellt, muss am Slave „Variabel 2 – 10 V“ eingestellt werden.

Beispiel 1: Einzelbetrieb der Volumenstromregler und Parallelbetrieb mit identischem Volumenstrom.

Ist der Betriebsmodus „Variabel einstellbar“ auf 2 bis 8 V eingestellt, erfolgt die Ansteuerung des Regelbereichs mit $Y = 2$ bis 8 V als Führungssignal.

Mit $V_{min} = 35\% V_{nom}$ und $V_{max} = 70\% V_{nom}$ ist ein Soll-Volumenstrombereich vorgegeben.

Entsprechend Seite 6, Formel [3] ergibt sich bei $Y = 2$ V als Führungssignal:

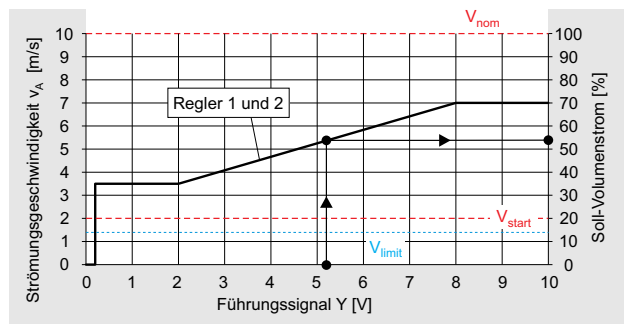
$$V_{soll} [\%] = 35\% + (70\% - 35\%) \cdot (2\text{ V} - 2\text{ V}) : (8\text{ V} - 2\text{ V}) = 35\% V_{nom}$$

Bei $Y = 5,2$ V als zwischen 2 und 8 V gewähltes Führungssignal ist:

$$V_{soll} [\%] = 35\% + (70\% - 35\%) \cdot (5,2\text{ V} - 2\text{ V}) : (8\text{ V} - 2\text{ V}) = 54\% V_{nom}$$

Bei $Y = 8$ V als größtes Führungssignal ist:

$$V_{soll} [\%] = 35\% + (70\% - 35\%) \cdot (8\text{ V} - 2\text{ V}) : (8\text{ V} - 2\text{ V}) = 70\% V_{nom}$$



Beispiel 2: Parallelbetrieb der Volumenstromregler mit konstanter Volumenstromdifferenz

Ist der Betriebsmodus „Variabel einstellbar“ auf 2 bis 8 V eingestellt, erfolgt die Ansteuerung des Regelbereichs mit $Y = 2$ bis 8 V als Führungssignal.

Mit $V_{min} = 35\% V_{nom}$ und $V_{max} = 70\% V_{nom}$ am Regler 1 ist ein Soll-Volumenstrombereich vorgegeben.

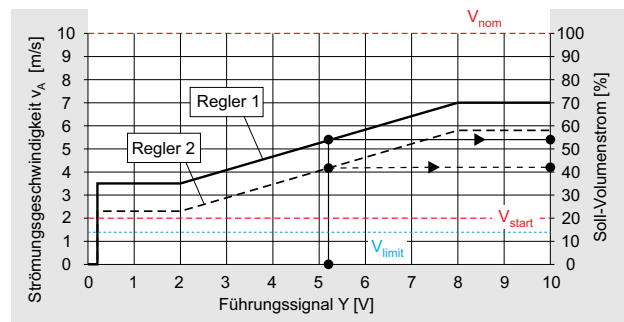
Entsprechend Seite 6, Formel [3] ergibt sich bei z.B. $Y = 5,2$ V als zwischen 2 und 8 V mögliches Führungssignal:

$$V_{soll} [\%] = 35\% + (70\% - 35\%) \cdot (5,2\text{ V} - 2\text{ V}) : (8\text{ V} - 2\text{ V}) = 54\% V_{nom}$$

Soll sich am Regler 2 ein konstant um 12% geringerer Volumenstrom einstellen, ist an diesem $V_{min} = 23\% V_{nom}$ und $V_{max} = 58\% V_{nom}$ einzustellen.

Bei $Y = 5,2$ V ist dann

$$V_{soll} [\%] = 23\% + (58\% - 23\%) \cdot (5,2\text{ V} - 2\text{ V}) : (8\text{ V} - 2\text{ V}) = 42\% V_{nom}$$



Beispiel 3: Parallelbetrieb der Volumenstromregler mit gleichprozentiger Volumenstromdifferenz

Ist an den Reglern der Betriebsmodus „Variabel 0 – 10 V“ eingestellt, erfolgt die Ansteuerung des Regelbereichs mit $Y = 0$ bis 10 V als Führungssignal. Mit $V_{min} = 0\% V_{nom}$ und $V_{max} = 100\% V_{nom}$ am Regler 1 ist ein erster Soll-Volumenstrombereich vorgegeben.

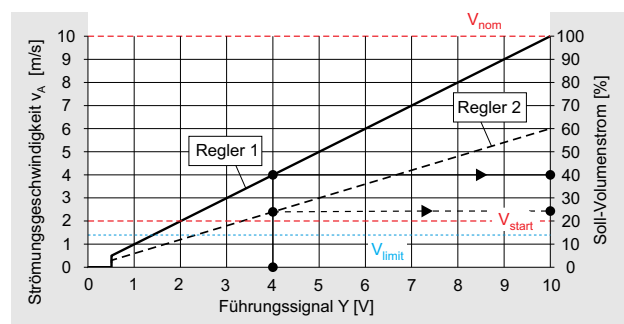
Entsprechend Seite 6, Formel [1] ergibt sich bei z.B. $Y = 4$ V als zwischen 0 und 10 V mögliches Führungssignal:

$$V_{soll} [\%] = 0\% + (100\% - 0\%) \cdot 4\text{ V} : 10\text{ V} = 40\% V_{nom}$$

Soll sich am Regler 2 ein um 40% geringerer Volumenstrom einstellen, ist an diesem $V_{min} = 0\% V_{nom}$ und $V_{max} = 60\% V_{nom}$ einzustellen.

Bei wiederum $Y = 4$ V ist dann:

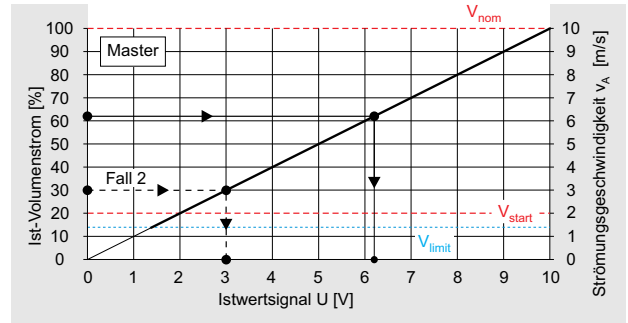
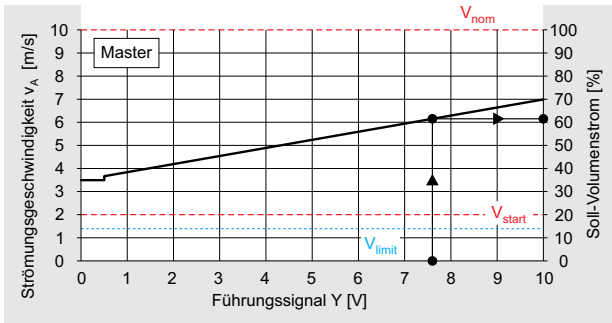
$$V_{soll} [\%] = 0\% + (60\% - 0\%) \cdot 4\text{ V} : 10\text{ V} = 24\% V_{nom}$$



VKup Volumenstromregler

Einzelbetrieb, Parallelbetrieb und Master-Slave-Folgebetrieb, Beispiele (2)

Beispiel 4: Master – Slave Folgebetrieb zu Volumenstromregler mit identischem Volumenstrom



Am **Master** und **Slave** sind die Betriebsmodi „Variabel 0 – 10 V“ eingestellt. Der Master wird dann mit Y = 0 bis 10 V angesteuert.

Für $V_{min} = 35\% V_{nom}$ und $V_{max} = 70\% V_{nom}$, sowie bei z.B. $Y = 7,6\text{ V}$ ist nach Seite 6, Formel [1]:

$$V_{soll} [\%] = 35\% + (70\% - 35\%) \cdot 7,6\text{ V} : 10\text{ V} = 62\% V_{nom}$$

Bei $V_{ist} = V_{soll}$ ist das Istwertsignal nach Seite 6, Formel [2b]:

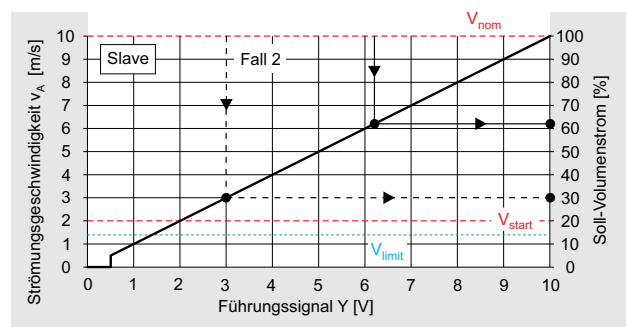
$$U [\text{V}] = 10\text{ V} \cdot V_{ist} : V_{nom} = 10\text{ V} \cdot 62\% : 100\% = 6,2\text{ V}$$

Die Spannung von 6,2 V gibt der Master als Führungssignal Y dem Slave vor. An diesem kann $V_{max} = 20\%$ bis $100\% \cdot V_{nom}$ variabel eingestellt werden.

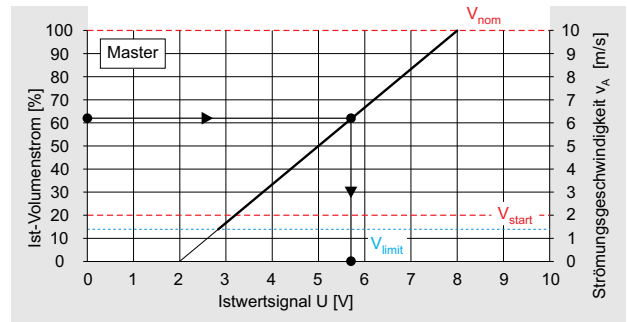
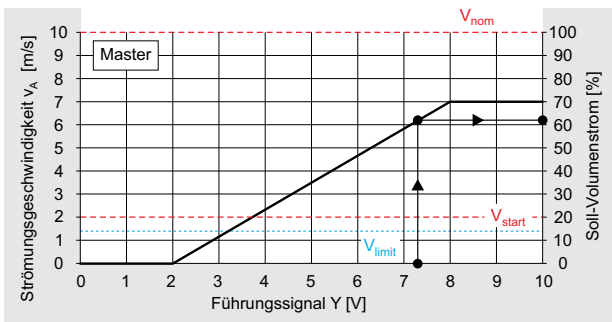
Ist $V_{max} = 100\% V_{nom}$ am Slave eingestellt, ist nach Seite 6, Formel [1]:

$$V_{soll} [\%] = 0\% + (100\% - 0\%) \cdot 6,2\text{ V} : 10\text{ V} = 62\% V_{nom}$$

Erreicht der Ist-Volumenstrom am Master nicht den Soll-Volumenstrom, folgt der Slave dem Ist-Volumenstrom! => siehe Fall 2



Beispiel 5: Master - Slave Folgebetrieb zu Vol.-Regler mit identischem und gleichprozentigem Volumenstrom



Master und **Slave** werden im Betriebsmodus „Variabel einstellbar“ auf 2 bis 8 V eingestellt. Der Master wird auf $V_{min} = 0\% V_{nom}$ und $V_{max} = 70\% V_{nom}$ eingestellt und mit Y = 2 bis 8 V angesteuert.

Bei Y = 7,3 V ist nach Seite 6, Formel [3]

$$V_{soll} [\%] = 0\% + (70\% - 0\%) \cdot (7,3\text{ V} - 2\text{ V}) : (8\text{ V} - 2\text{ V}) = 62\% V_{nom}$$

Bei $V_{ist} = V_{soll}$ ist das zugehörige Istwertsignal nach Seite 7, Formel [1b]:

$$U [\text{V}] = 2\text{ V} + (8\text{ V} - 2\text{ V}) \cdot 62\% : 100\% = 5,7\text{ V}$$

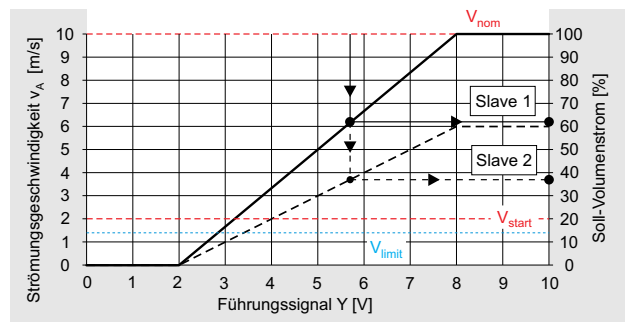
Die Spannung von 5,7 V gibt der Master als Führungssignal Y den Slaves vor. An diesen kann $V_{max} = 20\%$ bis $100\% \cdot V_{nom}$ variabel eingestellt werden.

Ist $V_{max} = 100\% V_{nom}$ und $V_{min} = 0\% V_{nom}$ am **Slave 1** eingestellt, ist nach Seite 6, Formel [3]:

$$V_{soll} [\%] = 0\% + (100\% - 0\%) \cdot (5,7\text{ V} - 2\text{ V}) : (8\text{ V} - 2\text{ V}) = 62\% V_{nom}$$

Ist $V_{max} = 60\% V_{nom}$ und $V_{min} = 0\% V_{nom}$ am **Slave 2** eingestellt, ist nach Seite 6, Formel [3]:

$$V_{soll} [\%] = 0\% + (60\% - 0\%) \cdot (5,7\text{ V} - 2\text{ V}) : (8\text{ V} - 2\text{ V}) = 37\% V_{nom}$$

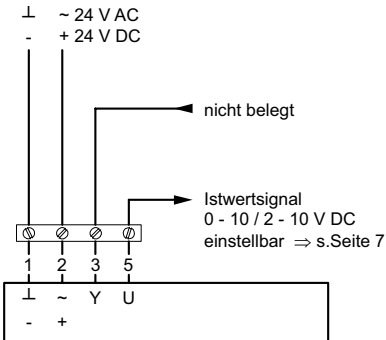


VKup Volumenstromregler

Elektrische Anschlüsse (1)

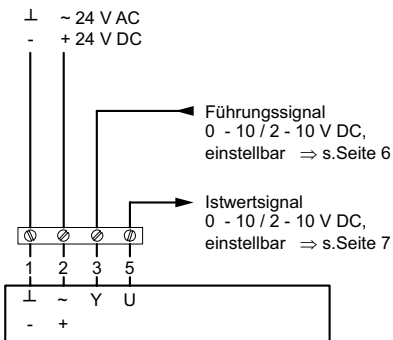
Elektrische Anschlüsse

Konstante Volumenstromregelung



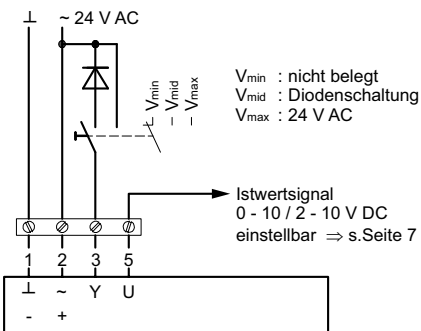
CAV-Funktion „Standard“ ist voreingestellt

Variable Volumenstromregelung



CAV-Funktion „Standard“ ist voreingestellt

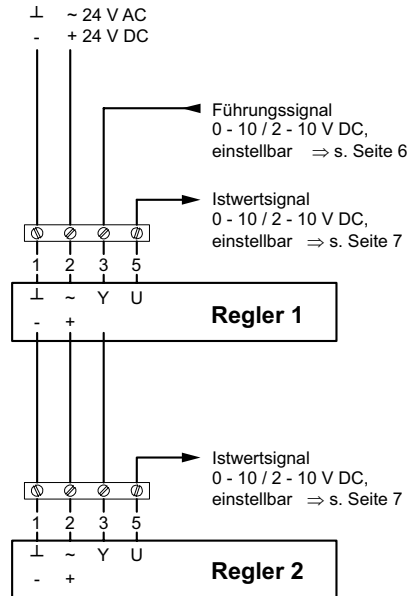
3-Stufen-Volumenstromregelung



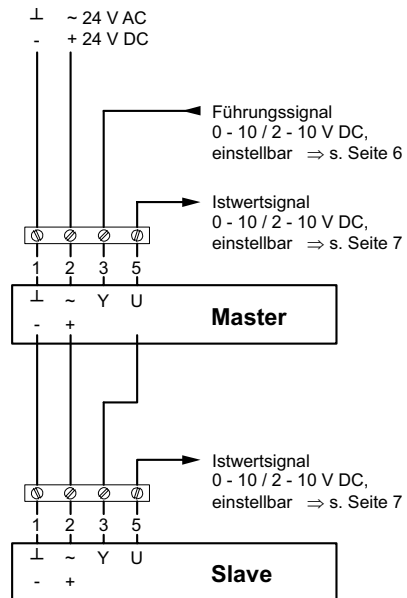
CAV-Funktion „NMV-D2M kompatibel“ ist voreingestellt.

Auf die gegenseitige Verriegelung der Kontakte ist zu achten!

Parallelschaltung



Folgeschaltung



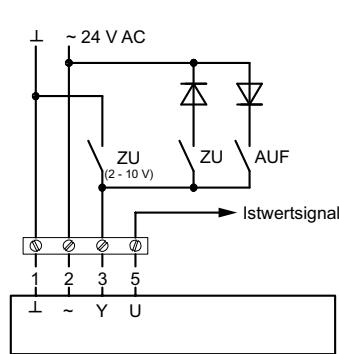
VKup Volumenstromregler

Elektrische Anschlüsse (2) / Busbetrieb

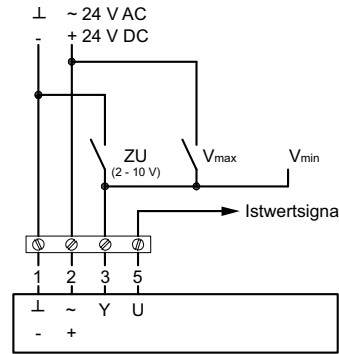
Elektrische Anschlüsse

Zwangssteuerungen

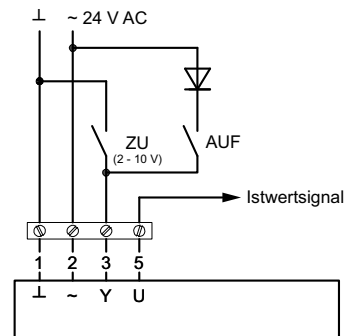
im Betriebsmodus „Konstant“ oder „Variabel“



CAV-Funktion „Standard“ ist voreingestellt.



im Betriebsmodus „3-Stufen“



CAV-Funktion „NMV-D2M kompatibel“ ist voreingestellt.

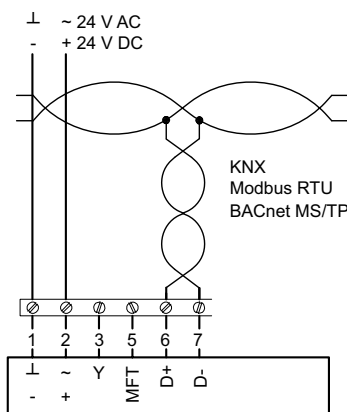
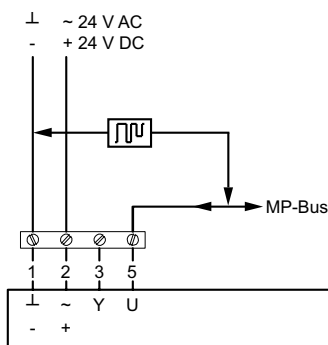
Schaltungen für Zwangssteuerungen sind bauseits herzustellen.

Auf gegenseitige Verriegelung der jeweiligen Zwangssteuerungen (ZU, V_{min} , V_{max} , AUF) ist zu achten, um einen Kurzschluss zu vermeiden!

Die CAV-Funktion ist werkseitig entsprechend den Bestelldaten eingestellt, Änderungen mittels PC und Software sind möglich.

Busbetrieb

Über den **MP-Bus** kann der VKup Volumenstromregler in eine übergeordnete Gebäudesteuerung eingebunden werden. Der Busanschluss am Stellantrieb MP kann über herkömmliche 3-adrige Installationsleitungen erfolgen. Übertragen werden die Versorgungsspannung an Leitung 1 (GND) und Leitung 2 (24 V) und das Bussignal an Leitung 5.



Funktion: Nach der Zuweisung einer Adresse beginnt der Busbetrieb automatisch. Der Stellantrieb MP am VKup Volumenstromregler stellt einen von maximal acht möglichen Slaves (MP-Knoten), angeschlossen an einem MP-Master, dar. Diese erhalten vom MP-Master der Gebäudesteuerung (SPS- oder DDC-Regler mit MP-Interface) ihr digitales Führungssignal.

Die bidirektionale Funktion des MP-Bus überträgt an jeden Slave die Adressierung, Kommandos, Sollwerte, Zwangssteuerungen und Einstellungen wie V_{min} und V_{max} . Jeder Slave sendet seine Identifikation und Einstellungen, den Ist-Volumenstrom, die

Lamellenstellung, Statusmeldungen und ggf. den Wert (Ω , %, 0/1) eines angeschlossenen Sensors zurück.

Die Führungsgröße MP wird im MP-Betrieb in % vorgegeben. Es ist $0\% = V_{min}$, $100\% = V_{max}$.

Damit ist der MP-Betriebsmodus ähnlich dem Betriebsmodus „variabel 0 – 10 V“, nur wird zwischen 0% bis 100% gearbeitet anstatt zwischen 0 V und 10 V.

⇒ siehe Formel [1]

Auch lassen sich über die MP-Bussteuerung ein Parallelbetrieb und eine Folgeschaltung mit identischen oder differierenden Volumenströmen realisieren.

⇒ siehe Beispiele 1 bis 5, Seiten 8 und 9

$$V_{soll} [m^3/h] = V_{min} [m^3/h] + (V_{max} [m^3/h] - V_{min} [m^3/h]) \cdot MP (\%) : 100\% \quad [1]$$

Im MP-Busbetrieb kann die Leitung 3 für Zusatzfunktionen genutzt werden:

- Zum Anschluss analoger Sensoren oder Schalter. Der Stellantrieb MP dient dabei als A/D-Wandler und liefert dem Master digitalisierte Sensor- oder Schaltsignale.
- Für lokale Zwangssteuerungen zum vollständigen Öffnen und Schließen bzw. für die Betriebsstufe V_{max} . Die Führungsgröße des MP-Bus wird dabei übersteuert.

VKup Volumenstromregler können auch mit Stellantrieben für **KNX** und **MOD** geliefert werden. Sie arbeiten ausschließlich im Busbetrieb und besitzen weitestgehend identische Möglichkeiten wie für den MP-Bus beschrieben. Der Stellantrieb **MOD** ist mittels BACnet MS/TP, Modbus RTU, MP-Bus oder analog ansteuerbar.

Weiterführende Informationen ⇒ siehe Betriebsanleitung.

VKup Volumenstromregler

Bedienung

Einstellgerät ZTH-EU

Eine Einstellung und Bedienung des VKup Volumenstromreglers kann mit dem Einstellgerät ZTH-EU erfolgen.

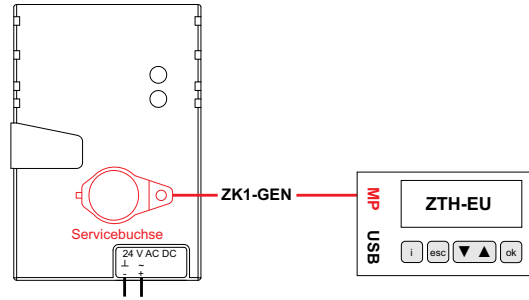
Ist der Volumenstromregler mit Spannung versorgt und das Einstellgerät mit dem entsprechenden Kabel angeschlossen, wird es gestartet und die Daten des angeschlossenen Stellantriebs werden ausgelesen.

Istwerte, Änderungen der Einstellungen z. B. V_{\min} , V_{\max} , lassen sich im Display anzeigen. Mit der Tastatur kann eine Bedienung erfolgen, z. B. zur Zwangssteuerung des VKup Volumenstromreglers.

Ein eventueller Busbetrieb wird unterbrochen, solange das Einstellgerät ZTH-EU angeschlossen ist.

• Anschluss an die Servicebuchse

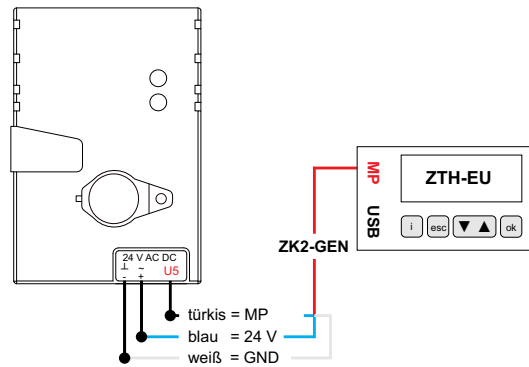
Das dem Einstellgerät beiliegende Anschlusskabel ZK1-GEN (3 m) wird an die Servicebuchse des Stellantriebs angeschlossen.



• Anschluss an die Anschlussleitung

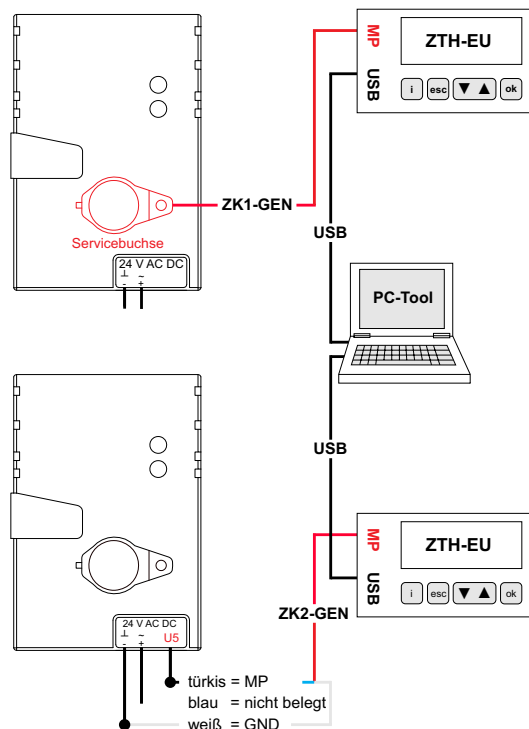
Das dem Einstellgerät beiliegende Anschlusskabel ZK2-GEN (5 m) wird an Klemmen am Stellantrieb angeschlossen, oder an entsprechende Klemmen im Schaltschrank.

Empfehlenswert ist, den Anschluss zu einer zugänglichen Stelle zu führen.



• Verbindung PC und Einstellgerät ZTH-EU

Umfangreiche Einstellungen können mithilfe des Einstellgeräts ZTH-EU und einem PC erfolgen. Das Einstellgerät dient als Schnittstelle zwischen dem Stellantrieb und dem PC. Dem Einstellgerät liegt ein USB-Kabel bei.

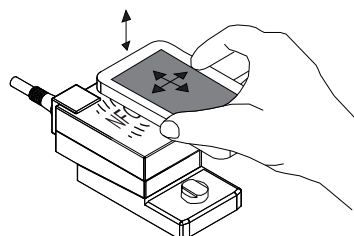


• NFC - Schnittstelle

Stellantriebe MP können über die NFC-Schnittstelle von einem NFC-fähigen Smartphone mit einer Assistant App bedient werden.

Damit können Einstellungen verändert und Istwerte ausgelesen werden.

Der Stellantrieb muss dazu nicht an eine Spannungsversorgung angeschlossen sein.



VKup Volumenstromregler

Bestelldaten

Größe B x H

⇒ siehe Seiten 3 und 5

Stellantrieb 24 V AC/DC

- Analog ¹⁾ - Standard -
- MP-Bus
- KNX-Bus ¹⁾
- Modbus, BACnet, MP-Bus ¹⁾

Option: **Dämmschale** ⇒ siehe Seite 5

- mit Dämmschale

Betriebsmodus

- konstant (U = 0 – 10 V) **K01**
- konstant (U = 2 – 10 V) **K21**
- 3-Stufen **3P**
- variabel, 0 – 10 V - Standard - **01**
- variabel, 2 – 10 V **21**
- variabel, einstellbar ²⁾ **VA**
- Untergrenze UG = 0 bis 30 V **UG =**
- Obergrenze OG = 2 bis 32 V **OG =**

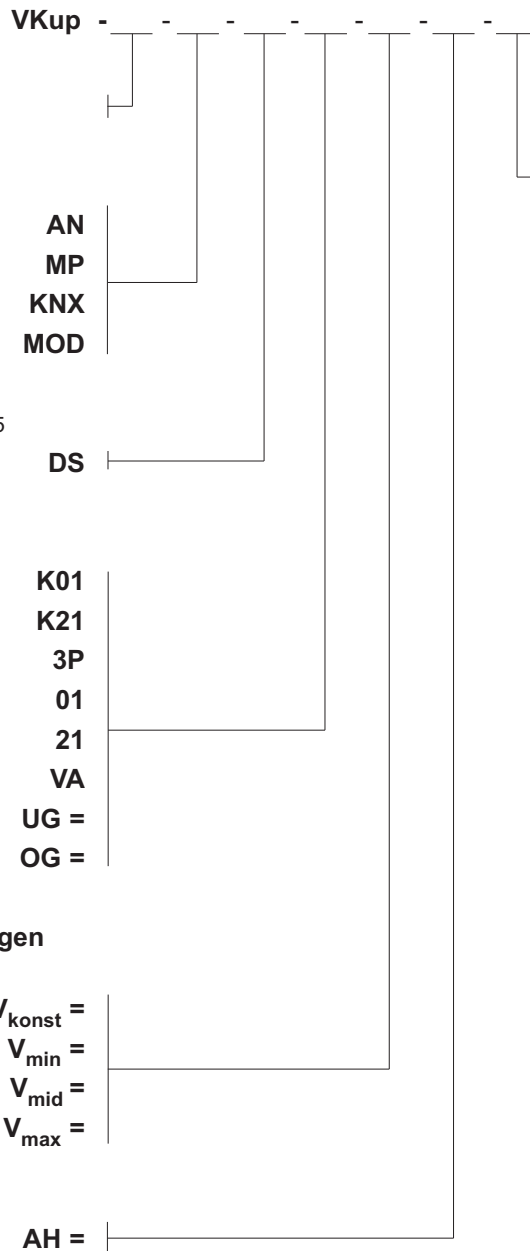
Option: Werkseitige Voreinstellungen

zum Soll-Volumenstrom [m³/h] ³⁾

- konstanter Soll-Volumenstrom **V_{konst} =**
- minimaler Soll-Volumenstrom **V_{min} =**
- mittlerer Soll-Volumenstrom **V_{mid} =**
- maximaler Soll-Volumenstrom **V_{max} =**

Option: Anlageneinbauhöhe ³⁾

Werte von 0 m bis 3000 m



mit Schalldämpfer

- ab Höhe 200 mm; Anbau bauseits -
- SKB-V mit Glasseide
- SKB-V-L mit Glasseide + Lochblech

⇒ Zur technischen Ausführung siehe auch Anwenderhandbuch 6.2: SB Kulissen und SKB Schalldämpfer

VKup

¹⁾ Stellantrieb **AN, KNX, MOD** nur kombinierbar mit den Größen B x H: 300 x 100 bis 500 x 300 und 600 x 200, Sortierung der Größen siehe Tabelle Seite 3.

²⁾ OG muss um mindestens 2 V größer sein als UG.

³⁾ Als **Standard** sind die Volumenstromregler auf 120 m Anlageneinbauhöhe voreingestellt und auf:

$$V_{\text{konst}} = 50\% V_{\text{nom}}; \text{ bzw. auf: } V_{\text{min}} = 25\% V_{\text{nom}}; V_{\text{mid}} = 50\% V_{\text{nom}}; V_{\text{max}} = 75\% V_{\text{nom}}$$

Kundenspezifisch andere Voreinstellungen sind werkseitig möglich! Abhängig vom Betriebsmodus sind dazu folgende Grenzwerte zu beachten:

Konstant: $V_{\text{limit}} \leq V_{\text{konst}} \leq V_{\text{nom}}$

Variabel: $V_{\text{min}} = 0 \text{ [m}^3\text{/h]}$ oder $V_{\text{limit}} \leq V_{\text{min}} < V_{\text{max}}$ und $20\% V_{\text{nom}} \leq V_{\text{max}} \leq V_{\text{nom}}$

3-Stufen: $V_{\text{min}} = 0 \text{ [m}^3\text{/h]}$ oder $V_{\text{limit}} \leq V_{\text{min}} < V_{\text{mid}}$ und $V_{\text{min}} < V_{\text{mid}} < V_{\text{max}}$ und $20\% V_{\text{nom}} \leq V_{\text{max}} \leq V_{\text{nom}}$

Bei KNX und MOD entfallen die Voreinstellungen!

VKup Volumenstromregler

Ausschreibungstext

VKup

Wartungsfreier elektronischer Volumenstromregler für konstante und variable Volumenströme. Eckige Ausführung zum lageunabhängigen Einbau in Lüftungsleitungen für Zuluft und Abluft raumluftechnischer Anlagen. Kanalgehäuse und Lamellen aus verzinktem Stahlblech. Lamellen zur Volumenstromregulierung zentrisch gelagert, Lagerachsen aus Edelstahl in speziellen Lagerbuchsen aus Kunststoff. Mit Dichtungen an den Lamellen zum Absperren der Lüftungsleitung. Messkreuz aus Aluminium als Wirkdruckaufnehmer. Hohe Volumenstromgenauigkeit im gesamten Volumenstrombereich. Der Volumenstrom muss bei variablen Drücken ab 5 bis 1000 Pa konstant gehalten werden.

Wartungsfreier Stellantrieb 24 V AC/DC mit LED-Statusanzeigen, für analoge Ansteuerung / analoge Ansteuerung und MP-Bus / KNX-Bus / analoge Ansteuerung und Modbus, BACnet sowie MP-Bus. Betriebsmodi konstant / variabel / 3-stufig, mit 0 bis 10 V, 2 bis 10 V oder einstellbar.

Verwendbar für überlagerte Zwangssteuerungen zum Öffnen und Schließen der Lamellen und für den Parallel- und Folgebetrieb mehrerer Volumenstromregler. Mit Ausgangssignal zum Ist-Volumenstrom, mit Dämmschale und Blechmantel.

Dichtheitsklasse C für das Gehäuse, Dichtheitsklasse 4 für die Lamellen, jeweils nach DIN EN 1751.

- Stück
- Volumenstrom: m³/h bis m³/h
- Druckverlust maximal: Pa
- Maximale Schalleistungspegel
- Strömungsgeräusch dB(A)
- einschließlich SKB-V Schalldämpfer
- Abstrahlgeräusch dB(A)
- Fabrikat: WILDEBOER
- Typ: VKup
- Breite:
- Höhe:
- komplett mit Befestigungen
- liefern:
- montieren:

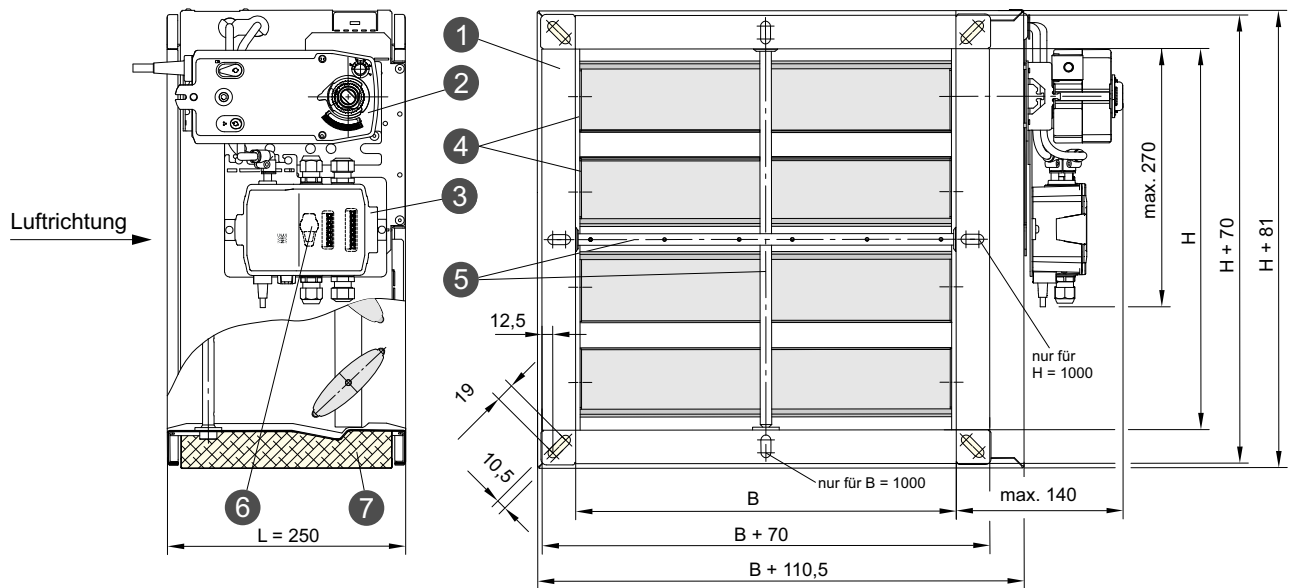
- Stück Schalldämpfer SKB-V - L
- liefern:
- montieren:

- Stück Einstellgerät ZTH-EU zur Einstellung und Bedienung.
- liefern:
- montieren:

Nicht fettgedruckte Texte nach Bedarf auswählen!

VKpro Volumenstromregler

Beschreibung



VKpro Volumenstromregler sind wartungsfreie, elektronische Regler für konstante und variable Volumenströme in raumlufttechnischen Anlagen. Sie können in beliebiger Einbaulage in Lüftungsleitungen für Zuluft und Abluft eingebaut und betrieben werden.

Gehäuse und Regelmechanik sind aus verzinktem Stahlblech. Die Lamellen zur Volumenstromregulierung sind zentrisch gelagert und mit einer Dichtung versehen. Die Lagerachsen bestehen aus Edelstahl und werden in speziellen Lagerbuchsen aus Kunststoff geführt. Das Messkreuz ist aus Aluminium.

Die Regelkomponenten bestehen aus einem Regler mit integriertem statischen oder dynamischen Sensor und aus einem Stellantrieb mit Standard-, Schnell- oder Federrücklauf. Der Regler mit integriertem Sensor ist auf einer Anbaukonsole montiert, die bei beengten Platzverhältnissen manuell gekantet oder versetzt werden kann.

Die Ansteuerung und der elektrische Anschluss des VKpro Volumenstromreglers erfolgen analog, über MP-Bus, BACnet oder Modbus.

Alle Regelkomponenten ermöglichen die Betriebsmodi „Konstant“ und „Variabel 0 – 10 V, 2 – 10 V, einstellbar“. Zwangssteuerungen, Parallelbetrieb und Folgeschaltungen sind möglich.

Werkseitige Einstellungen können bestellt werden. Bauseitige Änderungen sind mithilfe eines Einstellgerätes, auch in Kombination mit einem PC oder über die integrierte NFC-Schnittstelle mit einem Smartphone möglich.

Die Volumenstromregler ermöglichen eine hohe Genauigkeit mit nur etwa $\pm 5\%$ bis $\pm 20\%$ Abweichung vom IST-Volumenstrom; entsprechend werden die Volumenströme im gesamten Druckbereich von 5 Pa bis 1000 Pa konstant gehalten.

- | | |
|--|---------------------------------------|
| 1 Kanalgehäuse | 4 Lamellen |
| 2 Stellantrieb | 5 Messkreuz |
| 3 Sensor und Regler mit abnehmbarer Anbaukonsole | 6 Servicebuchse für Einstellgerät |
| | 7 Dämmschale mit Blechmantel (Option) |

Optionen

- Dämmschale mit Blechmantel, werkseitig montiert
- werkseitige Voreinstellungen \Rightarrow siehe Seite 25
- SKB-V Schalldämpfer, Länge 1500 mm

Breite B [mm]	Höhe H [mm]	A_A [m ²]	V_{limit} [m ³ /h]	V_{start} [m ³ /h]	V_{nom} [m ³ /h]
200	100	0,020	88	144	720
200	200	0,040	171	288	1440
300	100	0,030	129	216	1080
300	200	0,060	275	432	2160
300	300	0,090	402	648	3240
400	100	0,040	183	288	1440
400	200	0,080	371	576	2880
400	300	0,120	549	864	4320
400	400	0,160	723	1152	5760
500	200	0,100	458	720	3600
500	300	0,150	698	1080	5400
500	400	0,200	950	1440	7200
500	500	0,250	1153	1800	9000
600	200	0,120	549	864	4320
600	300	0,180	891	1296	6480
600	400	0,240	1145	1728	8640
600	500	0,300	1356	2160	10800
700	300	0,210	1020	1512	7560
800	300	0,240	1182	1728	8640
800	400	0,320	1540	2304	11520
1000	500	0,500	2344	3600	18000
1000	600	0,600	2766	4320	21600
1000	1000	1,000	4855	7200	36000

VKpro Volumenstromregler

Technische Daten, Legende

Technische Daten

- Nenngrößen: siehe Tabelle Seite 15
- Einsatzbereich:
 - Volumenstrombereich: 144 m³/h^{*}) bis 36000 m³/h^{*})
 - Strömungsgeschwindigkeit in A_A: 2 m/s bis 10 m/s
- Druck-Regelbereich: 5 Pa bis 1000 Pa
- Maximaler Differenzdruck: 1000 Pa
- Dichtheit nach DIN EN 1751:
 - Gehäuse: Klasse C
 - Absperrklappenblatt: Klasse 4
- Umgebungsbedingungen:
 - Temperatur: 0 bis +50 °C
 - Feuchte: bis 95%, nicht kondensierend
- Betriebsspannung: 24 V AC/DC, -10 %, +20 %
- Leistungsaufnahme, Dimensionierung, Laufzeit für etwa 90°:

• VKpro mit Antrieb Standardlauf:	B x H: 200 x 100 und 200 x 200: B x H: 300 x 100 ^{**}) bis 1000 x 1000 ^{**}):	2 W, 4 VA, 3,5 W, 6 VA,	ca. 120 s ca. 120 s
• VKpro mit Antrieb Schnelllauf:	B x H: 200 x 100 ^{**}) bis 300 x 200 ^{**}):	14,5 W, 25 VA,	ca. 4 s
• VKpro mit Antrieb Federrücklauf:	B x H: 200 x 100 ^{**}) bis 500 x 300 ^{**}) und 600 x 200: B x H: 500 x 400 ^{**}) bis 1000 x 1000 ^{**}):	6,5 W, 10 VA, 10 W, 13 VA,	ca. 120 s Notstellend: ca. 20 s ca. 120 s Notstellend: ca. 20 s
- Ansteuerung:
 - Führungssignal, analog: 0 – 10 V DC, 2 – 10 V DC, einstellbar (0 – 10 V DC)
 - Istwertsignal, analog: 0 – 10 V DC, 2 – 10 V DC, einstellbar (0 – 10 V DC)
 - Busbetrieb: MP-Bus, Modbus RTU, BACnet MS/TP
- Schutzklasse: III Schutzkleinspannung
- Schutzart: IP 42
- Sicherheit: EMV CE gemäß 2014/30/EG

*) Angaben sind größenspezifisch

**) Sortierung siehe Tabelle Seite 15

Legende

V	[m ³ /h] Volumenstrom	Δp _S [Pa]	Statischer Druckverlust
V _{limit}	[m ³ /h] Minimal vorzugebender Volumenstrom	L _{WA} [dB(A)]	A-bewerteter Schalleistungspegel
V _{start}	[m ³ /h] Minimal regelbarer Volumenstrom	L _{W-okt} [dB(A)]	Oktav-Schalleistungspegel
V _{nom}	[m ³ /h] Maximal regelbarer Volumenstrom	L _p [dB]	Schalldruckpegel
V _{start} bis V _{nom}	Arbeitsbereich des Volumenstromreglers	L _{p(A)} [dB(A)]	A-bewerteter Schalldruckpegel
V _{soll} , V _{min} , V _{max}	[m ³ /h] Soll-Volumenströme	Y [V]	Führungssignal (variable Sollwert-Vorgabe)
V _{ist}	[m ³ /h] Ist-Volumenstrom	UG [V]	Untergrenze für Y und U
v _A	[m/s] Strömungsgeschwindigkeit in A _A	OG [V]	Obergrenze für Y und U
A _A	[m ²] Anströmquerschnitt A _A = B x H	U [V]	Istwertsignal

VKpro Volumenstromregler

Eigenschaften

VKpro Volumenstromregler

regeln den Volumenstrom über den Wirkdruck am Messkreuz mithilfe der Komponenten Regler mit integriertem Sensor und Stellantrieb. Die Regler haben LED-Statusanzeigen und einen Serviceanschluss, die Stellantriebe eine Handverstellung.

Beim dynamischen Sensor strömt in Abhängigkeit des Wirkdruckgefälles am Messkreuz eine geringe Menge des Luft-Volumenstroms durch den Sensor. Sie ist proportional dem Wirkdruck und wird thermisch detektiert.

Der statische Sensor wird nicht durchströmt. Die am Messkreuz anstehenden Wirkdrücke werden in eine, durch eine Membran getrennte Messkammer des Sensors geleitet. Die dem Wirkdruck proportionale Auslenkung der Membran wird induktiv erfasst. Die Sensorsignale sind ein Maß für den Volumenstrom.

Neben einer Auswahl an Reglern und Stellantrieben steht optional eine Dämmschale zur Verfügung.



Grundausführung:

Regelkomponenten und Anbaukonsole sind **platzsparend nahe am Kanalgehäuse** montiert.



Option:

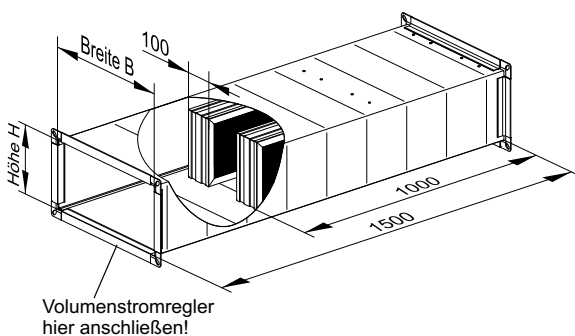
Der VKpro Volumenstromregler ist mit einer **Dämmschale** zur thermischen Isolierung und Minderung der äußeren Schallabstrahlung ausgestattet.

Alle Abbildungen zeigen VKpro Volumenstromregler mit Federrücklaufantrieb!

Option:

SKB-V Schalldämpfer für Volumenstromregler

zur Minderung der Strömungsgeräusche in der Lüftungsleitung.



Maximal mögliche Minderung der Strömungsgeräusche in [dB] bei einer

Breite B [mm]	200	300	400	500	600	700	800	1000
Anzahl Kulissen	1	1	2	2	3	3	4	5
Höhe H [mm]								
100	-	-	-	-	-	-	-	-
200	-15	-10	-16	-11	-16	-	-	-
300	-	-9	-16	-11	-16	-13	-16	-
400	-	-	-16	-11	-16	-	-16	-
500	-	-	-	-11	-16	-	-	-16
600	-	-	-	-	-	-	-	-16
1000	-	-	-	-	-	-	-	-16

VKpro Volumenstromregler

Betriebsmodi (1)

Funktion der Betriebsmodi

Die Nutzung der Betriebsmodi setzt die erforderlichen elektrischen Anschlüsse sowie eine Vorgabe der entsprechenden Parameter voraus. Die Volumenstromregelung setzt ein, sobald der Sensor einen Wirkdruck detektiert.

Eine Vorgabe des Soll-Volumenstroms ab V_{limit} vermeidet unkontrollierte Regelzustände, z.B. ungewolltes Schließen. Die spezifizierte Regelgenauigkeit wird im Volumenstrombereich von V_{start} bis V_{nom} erreicht. Dies ist für eine gebrauchstaugliche Regelung mittels Vorgabe von V_{min} zu beachten.

• Konstant:

Für $V_{\text{min}} < V_{\text{nom}}$ wird ein Soll-Volumenstrom eingestellt, den der Regler konstant halten soll.

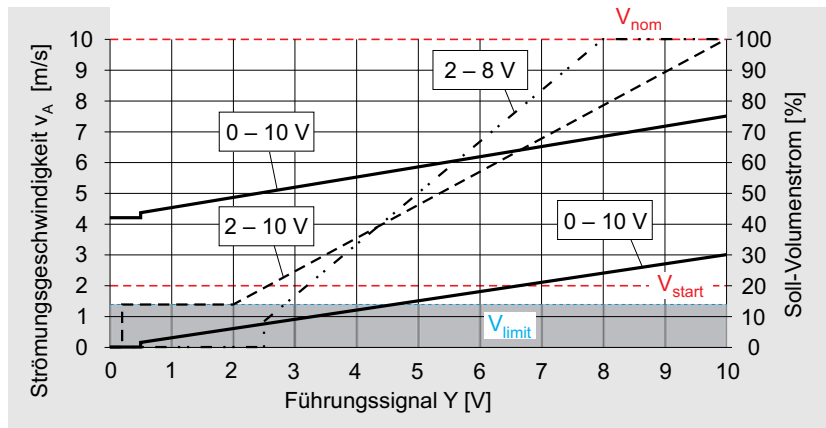
• Variabel:

Mit $V_{\text{min}} < V_{\text{max}}$ oder $V_{\text{min}} = 0$ [m³/h] und $V_{\text{max}} \geq 20\% V_{\text{nom}}$ wird ein Soll-Volumenstrombereich eingestellt.

Innerhalb diesem können konstant zu haltende Volumenströme V_{soll} durch ein Führungssignal Y [V] vorgegeben werden.

Es liegt an der Klemme 3.

Busbetrieb → Seite 23



Führungssignal Y

• 0 – 10 V

- Ist $V_{\text{min}} = 0$ [m³/h] eingestellt, schließen die Lamellen bei $Y = 0$ bis 0,5 V vollständig. Ab $Y \geq 0,5$ V beginnt die Regelfunktion. Darstellung am Beispiel $V_{\text{min}} = 0\%$ und $V_{\text{max}} = 30\%$.
- Ist $V_{\text{min}} > 0$ m³/h eingestellt, beginnt – ohne Schließen – bei diesem Wert die Regelfunktion ab $Y = 0$ V. Dabei die Schaltschwelle bei 0,5 V beachten! Darstellung am Beispiel $V_{\text{min}} = 42\%$ und $V_{\text{max}} = 75\%$.

- **Zum Führungssignal Y den Soll-Volumenstrom V_{soll} berechnen*):**

$$V_{\text{soll}} [\text{m}^3/\text{h}] = V_{\text{min}} [\text{m}^3/\text{h}] + (V_{\text{max}} [\text{m}^3/\text{h}] - V_{\text{min}} [\text{m}^3/\text{h}]) \cdot Y [\text{V}] : 10 \text{ V} \quad [1]$$

• 2 – 10 V

- Ist $0 \text{ V} \leq Y \leq 0,2 \text{ V}$ schließen die Lamellen vollständig. Ist $0,2 \text{ V} \leq Y \leq 2 \text{ V}$ beginnt die Regelfunktion mit V_{min} . Darstellung am Beispiel $V_{\text{min}} = V_{\text{limit}}$ und $V_{\text{max}} = V_{\text{nom}}$.
- Ist $V_{\text{min}} = 0$ m³/h eingestellt, schließen die Lamellen bei $Y = 0$ bis 2,5 V vollständig. Ab $Y \geq 2,5$ V beginnt die Regelfunktion.

- **Zum Führungssignal Y den Soll-Volumenstrom V_{soll} berechnen*):**

$$V_{\text{soll}} [\text{m}^3/\text{h}] = V_{\text{min}} [\text{m}^3/\text{h}] + (V_{\text{max}} [\text{m}^3/\text{h}] - V_{\text{min}} [\text{m}^3/\text{h}]) \cdot (Y [\text{V}] - 2 \text{ V}) : 8 \text{ V} \quad [2]$$

• **Einstellbar** (Y von UG = 0 bis 8 V DC bis OG = 2 bis 10 V DC) UG und OG sind ganzzahlig einstellbar, dabei ist OG stets mindestens um 2 V größer als UG.

- Ist UG = 0 V entsprechen die Funktionen 0 bis 10 V, jedoch in Kombination mit OG statt 10 V.
- Ist UG > 0 V und ist $0 \text{ V} \leq Y \leq 0,2 \text{ V}$ schließen die Lamellen vollständig. Ist $0,2 \text{ V} \leq Y \leq \text{UG}$ V beginnt die Regelfunktion mit V_{min} .
- Ist $V_{\text{min}} = 0$ m³/h eingestellt, schließen die Lamellen bei $Y = 0$ bis UG + 0,5 V vollständig. Ab $Y \geq \text{UG} + 0,5 \text{ V}$ beginnt die Regelfunktion. Darstellung am Beispiel 2 bis 8 V mit $V_{\text{min}} = 0\%$ und $V_{\text{max}} = V_{\text{nom}}$.

- **Zum Führungssignal Y den Soll-Volumenstrom V_{soll} berechnen*):**

$$V_{\text{soll}} [\text{m}^3/\text{h}] = V_{\text{min}} [\text{m}^3/\text{h}] + (V_{\text{max}} [\text{m}^3/\text{h}] - V_{\text{min}} [\text{m}^3/\text{h}]) \cdot (Y [\text{V}] - \text{UG} [\text{V}]) / (\text{OG} [\text{V}] - \text{UG} [\text{V}]) \quad [3]$$

*) Die Volumenströme können anstatt in [m³/h] auch in [% V_{nom}] eingesetzt werden. ⇒ siehe Beispiele Seiten 20 und 21
Gleichungsergebnisse gelten für $V_{\text{soll}} > V_{\text{limit}}$

VKpro Volumenstromregler

Betriebsmodi (2) / IST-Volumenstrom

Zwangssteuerung

Zwangssteuerungen setzen an den Klemmen 11 und 12 elektrische Anschlüsse mit 24 V AC/DC Spannungssignalen voraus. Analoge und Busansteuerungen können genutzt werden.

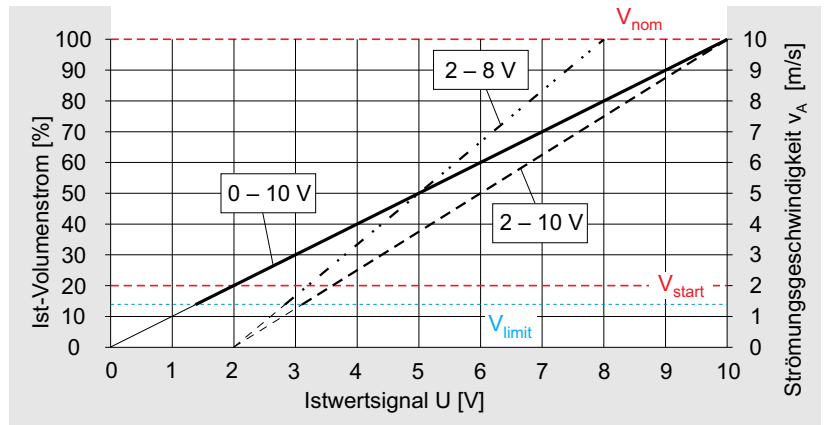
Die Signale übersteuern alle Betriebsmodi und ermöglichen die Lamellen vollständig zu öffnen oder zu schließen. Zusätzlich können die Betriebsstufen Motor Stop und V_{max} erzwungen werden. ⇒ siehe Seite 23

Istwertsignal U

Zum analogen oder BACnet/Modbus Betrieb der Volumenstromregler steht an Klemme 5 ein dem Ist-Volumenstrom V_{ist} proportionales Istwertsignal U zur externen Volumenstrom-Anzeige und als Führungssignal für Folgeschaltungen zur Verfügung.

Es ist zum maximalen Volumenstrom V_{nom} proportional und unabhängig von den Einstellungen am Volumenstromregler.

Der Spannungsbereich ist einstellbar von UG = 0 bis 8 V DC bis OG = 2 bis 10 V DC.



Grundsätzlich gilt:

$$V_{ist} \text{ [m}^3\text{/h]} = V_{nom} \text{ [m}^3\text{/h]} \cdot (U \text{ [V]} - U_G \text{ [V]}) : (O_G \text{ [V]} - U_G \text{ [V]}) \quad [1a]$$

$$U \text{ [V]} = U_G \text{ [V]} + (O_G \text{ [V]} - U_G \text{ [V]}) \cdot V_{ist} \text{ [m}^3\text{/h]} : V_{nom} \text{ [m}^3\text{/h]} \quad [1b]$$

Zur Volumenstromregelung in den Spannungsbereichen 0 – 10 V und 2 – 10 V gilt:

- Für den konstanten Betrieb kann das Istwertsignal U in diesen beiden Einstellungen bestellt werden.
- Für den variablen Betrieb ist der Spannungsbereich des Istwertsignals U an das Führungssignal Y angepasst.

In beiden Fällen kommen die Formeln [1a] und [1b] zur Anwendung:

$$0 - 10 \text{ V: } V_{ist} \text{ [m}^3\text{/h]} = V_{nom} \text{ [m}^3\text{/h]} \cdot U \text{ [V]} : 10 \text{ V} \quad [2a]$$

$$U \text{ [V]} = 10 \text{ V} \cdot V_{ist} \text{ [m}^3\text{/h]} : V_{nom} \text{ [m}^3\text{/h]} \quad [2b]$$

$$2 - 10 \text{ V: } V_{ist} \text{ [m}^3\text{/h]} = V_{nom} \text{ [m}^3\text{/h]} \cdot (U \text{ [V]} - 2 \text{ V}) : 8 \text{ V} \quad [3a]$$

$$U \text{ [V]} = 2 \text{ V} + 8 \text{ V} \cdot V_{ist} \text{ [m}^3\text{/h]} : V_{nom} \text{ [m}^3\text{/h]} \quad [3b]$$

VKpro Volumenstromregler

Einzelbetrieb, Parallelbetrieb und Master-Slave-Folgebetrieb, Beispiele (1)

Beim **Einzelbetrieb** wird der Volumenstromregler in einem der möglichen Betriebsmodi betrieben.

Beim **Parallelbetrieb** betrifft das zwei oder mehrere. Die Führungssignale sind immer identisch und elektrisch einzeln bzw. parallel an Klemme 3 (Führungssignal Y) angeschlossen. Parallel geschaltete Regler arbeiten unabhängig voneinander. Soll-Volumenströme V_{min} , V_{max} können unabhängig voneinander und je nach Größe und Betriebsmodi der Regler eingestellt werden. Änderungen an einem Regler bleiben ohne Auswirkungen auf die anderen.

Beim **Master-Slave Folgebetrieb** führt der Ist-Volumenstrom V_{ist} eines Reglers den Soll-Volumenstrom V_{soll} anderer.

Bei analoger Ansteuerung wird das Istwertsignal U von Klemme 5 des führenden Reglers (Master) den Klemmen 3 der zu führenden Regler (Slave) als Führungssignal Y zugeleitet.

Ist am Master „Variabel 0 – 10 V“, „Variabel 2 – 10 V“ oder „Variabel einstellbar“ eingestellt, muss derselbe Modus am Slave eingestellt werden. Arbeitet ein Master im Betriebsmodus „Konstant“ muss der Slave im Modus „Variabel“ betrieben werden und dabei an das Ausgangssignal des Masters (0 – 10 V oder 2 – 10 V) angepasst sein.

Beispiel 1: Einzelbetrieb der Volumenstromregler und Parallelbetrieb mit identischem Volumenstrom

Ist der Betriebsmodus „Variabel einstellbar“ auf 2 bis 8 V eingestellt, erfolgt die Ansteuerung des Regelbereichs mit $Y = 2$ bis 8 V als Führungssignal.

Mit $V_{min} = 35\% V_{nom}$ und $V_{max} = 70\% V_{nom}$ ist ein Soll-Volumenstrombereich vorgegeben.

Entsprechend Seite 18, Formel [3] ergibt sich bei $Y = 2$ V als Führungssignal:

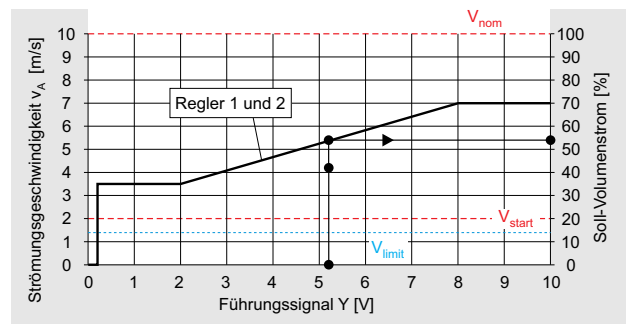
$$V_{soll} [\%] = 35\% + (70\% - 35\%) \cdot (2\text{ V} - 2\text{ V}) : (8\text{ V} - 2\text{ V}) = 35\% V_{nom}$$

Bei $Y = 5,2$ V als zwischen 2 und 8 V gewähltes Führungssignal ist:

$$V_{soll} [\%] = 35\% + (70\% - 35\%) \cdot (5,2\text{ V} - 2\text{ V}) : (8\text{ V} - 2\text{ V}) = 54\% V_{nom}$$

Bei $Y = 8$ V als größtes Führungssignal ist:

$$V_{soll} [\%] = 35\% + (70\% - 35\%) \cdot (8\text{ V} - 2\text{ V}) : (8\text{ V} - 2\text{ V}) = 70\% V_{nom}$$



Beispiel 2: Parallelbetrieb der Volumenstromregler mit konstanter Volumenstromdifferenz

Ist der Betriebsmodus „Variabel einstellbar“ auf 2 bis 8 V eingestellt, erfolgt die Ansteuerung des Regelbereichs mit $Y = 2$ bis 8 V als Führungssignal.

Mit $V_{min} = 35\% V_{nom}$ und $V_{max} = 70\% V_{nom}$ am Regler 1 ist ein Soll-Volumenstrombereich vorgegeben.

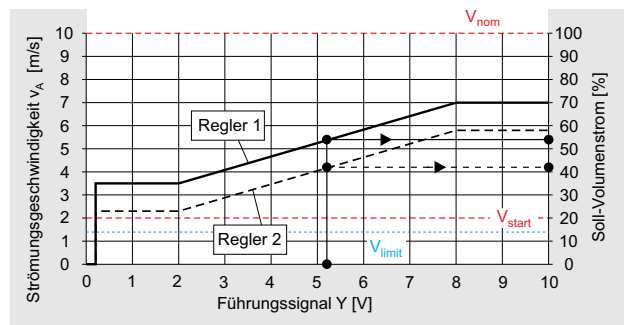
Entsprechend Seite 18, Formel [3] ergibt sich bei z.B. $Y = 5,2$ V als zwischen 2 und 8 V mögliches Führungssignal:

$$V_{soll} [\%] = 35\% + (70\% - 35\%) \cdot (5,2\text{ V} - 2\text{ V}) : (8\text{ V} - 2\text{ V}) = 54\% V_{nom}$$

Soll sich am Regler 2 ein konstant um 12% geringerer Volumenstrom einstellen, ist an diesem $V_{min} = 23\% V_{nom}$ und $V_{max} = 58\% V_{nom}$ einzustellen.

Bei $Y = 5,2$ V ist dann

$$V_{soll} [\%] = 23\% + (58\% - 23\%) \cdot (5,2\text{ V} - 2\text{ V}) : (8\text{ V} - 2\text{ V}) = 42\% V_{nom}$$



Beispiel 3: Parallelbetrieb der Volumenstromregler mit gleichprozentiger Volumenstromdifferenz

Ist an den Reglern der Betriebsmodus „Variabel 0 – 10 V“ eingestellt, erfolgt die Ansteuerung des Regelbereichs mit $Y = 0$ bis 10 V als Führungssignal.

Mit $V_{min} = 0\% V_{nom}$ und $V_{max} = 100\% V_{nom}$ am Regler 1 ist ein erster Soll-Volumenstrombereich vorgegeben.

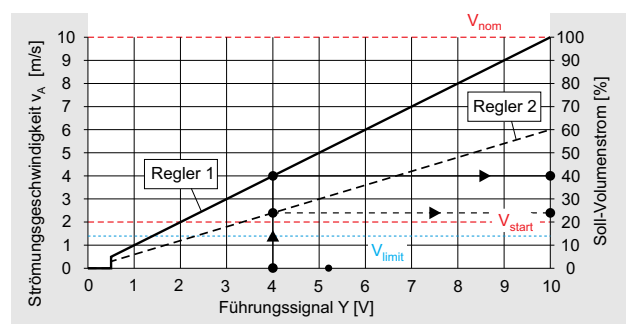
Entsprechend Seite 18, Formel [1] ergibt sich bei z.B. $Y = 4$ V als zwischen 0 und 10 V mögliches Führungssignal:

$$V_{soll} [\%] = 0\% + (100\% - 0\%) \cdot 4\text{ V} : 10\text{ V} = 40\% V_{nom}$$

Soll sich am Regler 2 ein um 40% geringerer Volumenstrom einstellen, ist an diesem $V_{min} = 0\% V_{nom}$ und $V_{max} = 60\% V_{nom}$ einzustellen.

Bei wiederum $Y = 4$ V ist dann:

$$V_{soll} [\%] = 0\% + (60\% - 0\%) \cdot 4\text{ V} : 10\text{ V} = 24\% V_{nom}$$

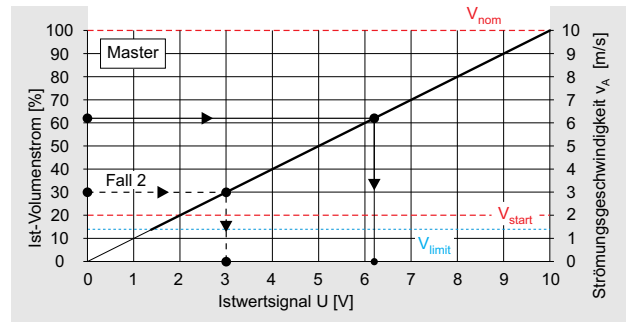
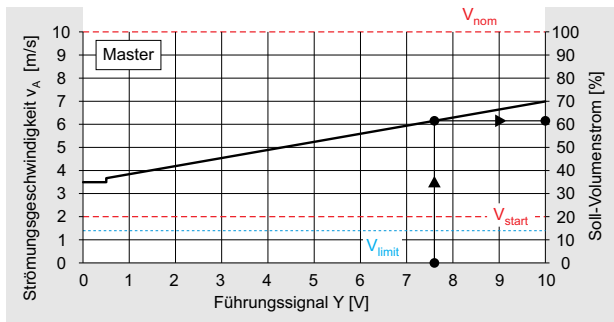


VKpro

VKpro Volumenstromregler

Einzelbetrieb, Parallelbetrieb und Master-Slave-Folgebetrieb, Beispiele (2)

Beispiel 4: Master – Slave Folgebetrieb zu Volumenstromregler mit identischem Volumenstrom



Am **Master** und **Slave** sind die Betriebsmodi „Variabel 0 – 10 V“ eingestellt. Der Master wird dann mit Y = 0 bis 10 V angesteuert.

Für $V_{min} = 35\% V_{nom}$ und $V_{max} = 70\% V_{nom}$, sowie bei z.B. $Y = 7,6\text{ V}$ ist nach Seite 18, Formel [1]:

$$V_{soll} [\%] = 35\% + (70\% - 35\%) \cdot 7,6\text{ V} : 10\text{ V} = 62\% V_{nom}$$

Bei $V_{ist} = V_{soll}$ ist das Istwertsignal nach Seite 19, Formel [2b]:

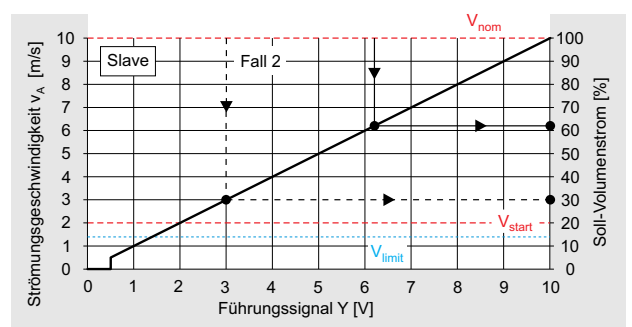
$$U [\text{V}] = 10\text{ V} \cdot V_{ist} : V_{nom} = 10\text{ V} \cdot 62\% / 100\% = 6,2\text{ V}$$

Die Spannung von 6,2 V gibt der Master als Führungssignal w dem Slave vor. An diesem kann $V_{max} = 20\%$ bis $100\% \cdot V_{nom}$ variabel eingestellt werden.

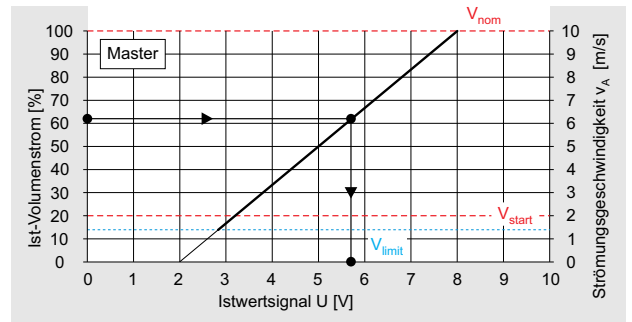
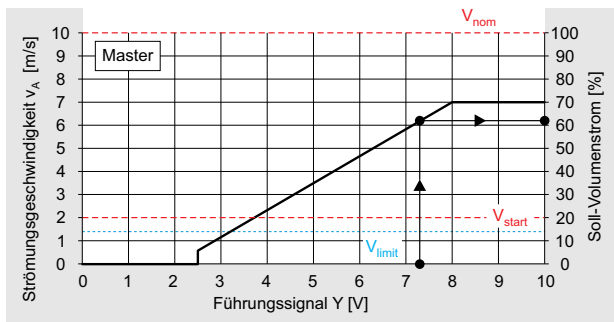
Ist $V_{max} = 100\% V_{nom}$ am Slave eingestellt, ist nach Seite 18, Formel [1]:

$$V_{soll} [\%] = 0\% + (100\% - 0\%) \cdot 6,2\text{ V} : 10\text{ V} = 62\% V_{nom}$$

Erreicht der Ist-Volumenstrom am Master nicht den Soll-Volumenstrom, folgt der Slave dem Ist-Volumenstrom! => siehe Fall 2



Beispiel 5: Master - Slave Folgebetrieb zu Vol.-Regler mit identischem und gleichprozentigem Volumenstrom



Master und **Slave** werden im Betriebsmodus „Variabel einstellbar“ auf 2 bis 8 V eingestellt. Der Master wird auf $V_{min} = 0\% V_{nom}$ und $V_{max} = 70\% V_{nom}$ eingestellt und mit Y = 2 bis 8 V angesteuert.

Bei Y = 7,3 V ist nach Seite 18, Formel [3]:

$$V_{soll} [\%] = 0\% + (70\% - 0\%) \cdot (7,3\text{ V} - 2\text{ V}) : (8\text{ V} - 2\text{ V}) = 62\% V_{nom}$$

Bei $V_{ist} = V_{soll}$ ist das zugehörige Istwertsignal nach Seite 19, Formel [1b]:

$$U [\text{V}] = 2\text{ V} + (8\text{ V} - 2\text{ V}) \cdot 62\% / 100\% = 5,7\text{ V}$$

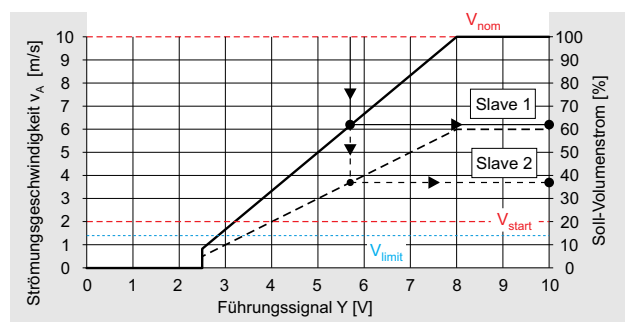
Die Spannung 5,7 V gibt der Master als Führungssignal Y den Slaves vor. An diesen kann $V_{max} = 20\%$ bis $100\% \cdot V_{nom}$ variabel eingestellt werden.

Ist $V_{max} = 100\% V_{nom}$ und $V_{min} = 0\% V_{nom}$ am **Slave 1** eingestellt, ist nach Seite 18, Formel [3]:

$$V_{soll} [\%] = 0\% + (100\% - 0\%) \cdot (5,7\text{ V} - 2\text{ V}) : (8\text{ V} - 2\text{ V}) = 62\% V_{nom}$$

Ist $V_{max} = 60\% V_{nom}$ und $V_{min} = 0\% V_{nom}$ am **Slave 2** eingestellt, ist nach Seite 18, Formel [3]:

$$V_{soll} [\%] = 0\% + (60\% - 0\%) \cdot (5,7\text{ V} - 2\text{ V}) : (8\text{ V} - 2\text{ V}) = 37\% V_{nom}$$

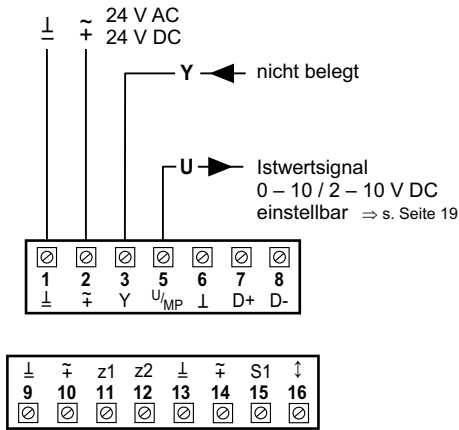


VKpro Volumenstromregler

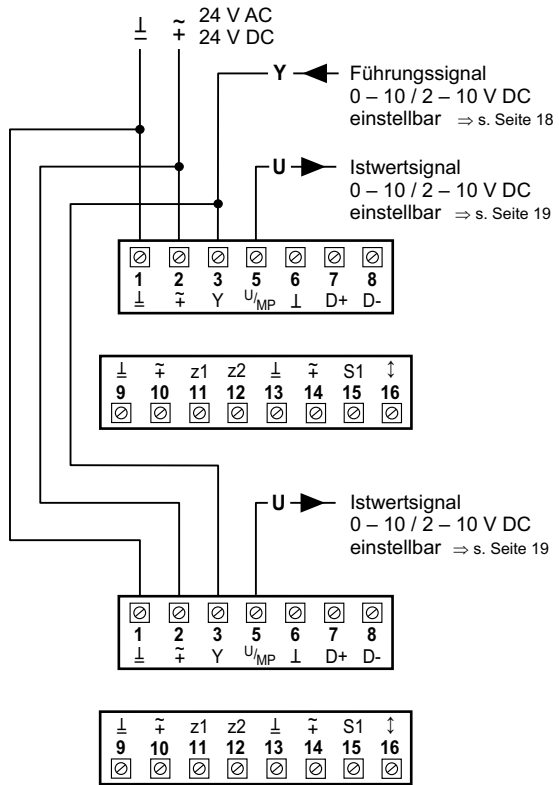
Elektrische Anschlüsse (1)

Elektrische Anschlüsse

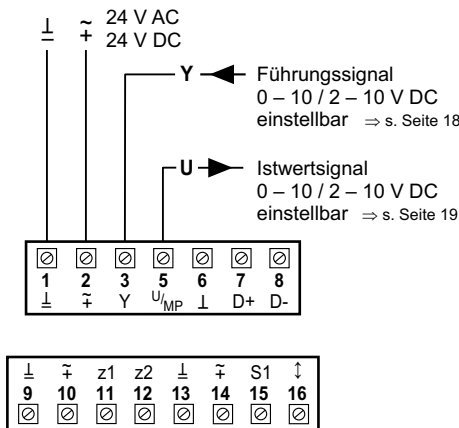
Konstante Volumenstromregelung



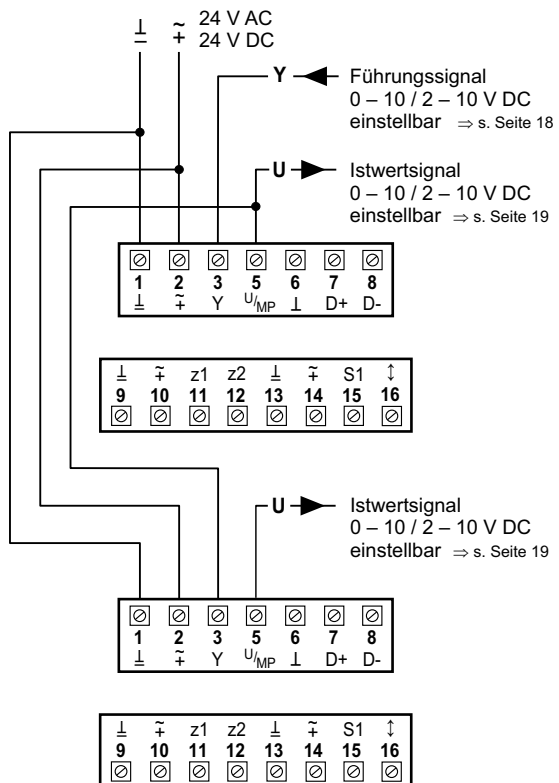
Parallelschaltung



Variable Volumenstromregelung



Folgeschaltung



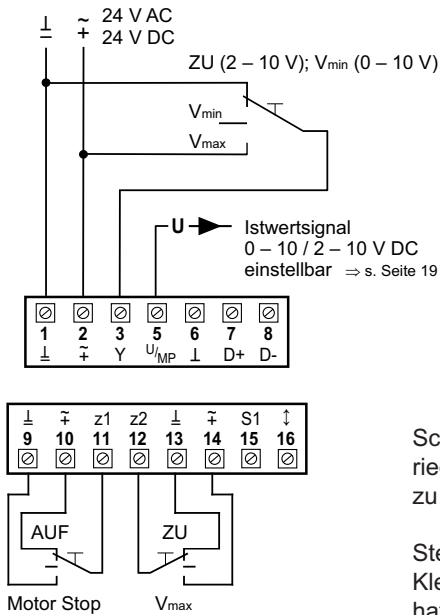
VKpro Volumenstromregler

Elektrische Anschlüsse (2) / Busbetrieb

Elektrische Anschlüsse

Zwangssteuerungen

im Betriebsmodus „Konstant“ und „Variabel“

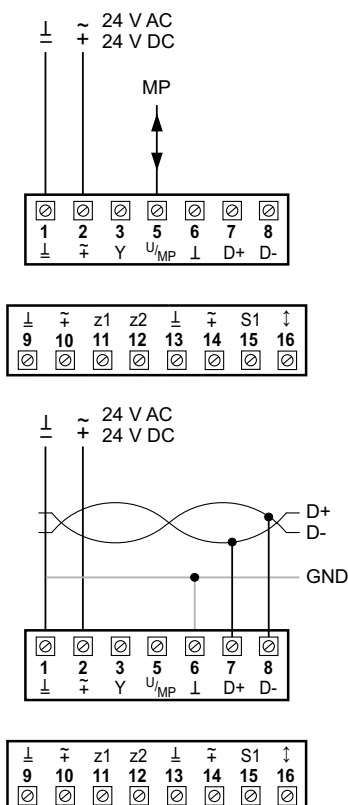


Schaltungen für Zwangssteuerungen sind bauseits herzustellen. Auf gegenseitige Verriegelungen der jeweiligen Zwangssteuerungen (ZU, AUF, Motor Stop, V_{min} , V_{max}) ist zu achten, um einen Kurzschluss zu vermeiden!

Stehen an den Klemmen 3, 11 und 12 Signale gleichzeitig an, hat der Eingang an Klemme 11 die höchste Priorität, gefolgt von Klemme 12. Der Eingang an Klemme 3 hat die niedrigste Priorität.

Busbetrieb

Über den **MP**-Bus kann der VKpro Volumenstromregler in eine übergeordnete Gebäudesteuerung eingebunden werden. Der Busanschluss am Regler kann über herkömmliche 3-adrige Installationsleitungen erfolgen. Übertragen werden die Versorgungsspannung an Klemme 1 (GND) und Klemme 2 (24 V) und das Bussignal an Klemme 5.



Funktion: Nach der Zuweisung einer Adresse beginnt der Busbetrieb automatisch. Der Regler am VKpro Volumenstromregler stellt einen von maximal acht möglichen Slaves (MP-Knoten), angeschlossen an einem MP-Master, dar. Diese erhalten vom MP-Master der Gebäudesteuerung (SPS- oder DDC-Regler mit MP-Interface) ihr digitales Führungssignal.

Lamellenstellung, Statusmeldungen und ggf. den Wert (Ω , %, 0/1) eines angeschlossenen Sensors zurück.

Die Führungsgröße MP wird im MP-Betrieb in % vorgegeben. Es ist 0% = V_{min} , 100% = V_{max} .

Damit ist der MP-Betriebsmodus ähnlich dem Betriebsmodus „variabel 0 – 10 V“, nur wird zwischen 0% bis 100% gearbeitet anstatt zwischen 0 V und 10 V.

⇒ siehe Formel [1]

Auch lassen sich über die MP-Bussteuerung ein Parallelbetrieb und eine Folgeschaltung mit identischen oder differierenden Volumenströmen realisieren.

⇒ siehe Beispiele 1 bis 5, Seiten 20 und 21

Die bidirektionale Funktion des MP-Bus überträgt an jeden Slave die Adressierung, Kommandos, Sollwerte, Zwangssteuerungen und Einstellungen wie V_{min} und V_{max} . Jeder Slave sendet seine Identifikation und Einstellungen, den Ist-Volumenstrom, die

$$V_{soll} \text{ [m}^3\text{/h]} = V_{min} \text{ [m}^3\text{/h]} + (V_{max} \text{ [m}^3\text{/h]} - V_{min} \text{ [m}^3\text{/h]}) \cdot \text{MP (\%)} : 100\% \quad [1]$$

Im MP-Busbetrieb kann die Leitung 3 für Zusatzfunktionen genutzt werden:

- Zum Anschluss analoger Sensoren oder Schalter. Der Regler dient dabei als A/D-Wandler und liefert dem Master digitalisierte Sensor- oder Schaltsignale.
- Für lokale Zwangssteuerungen zum vollständigen Öffnen und Schließen bzw. für die Betriebsstufe V_{max} . Die Führungsgröße des MP-Bus wird dabei übersteuert.

Der Regler ist auch mittels **BACnet** MS/TP und **Modbus** RTU ansteuerbar.

Weiterführende Informationen ⇒ siehe Betriebsanleitung.

VKpro Volumenstromregler

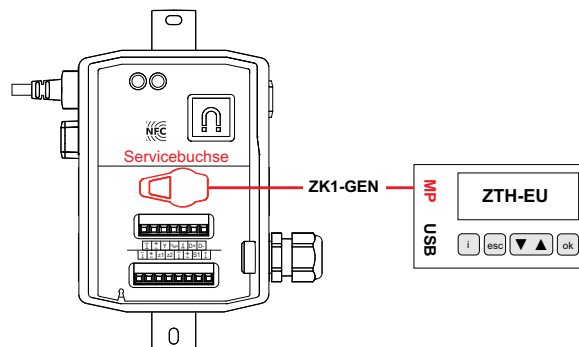
Bedienung

Einstellgerät ZTH-EU

Eine Einstellung und Bedienung des VKpro Volumenstromreglers kann mit dem Einstellgerät ZTH-EU erfolgen. Ist der Volumenstromregler mit Spannung versorgt und das Einstellgerät mit dem entsprechenden Kabel angeschlossen, wird es gestartet und die Daten des angeschlossenen Reglers werden ausgelesen.

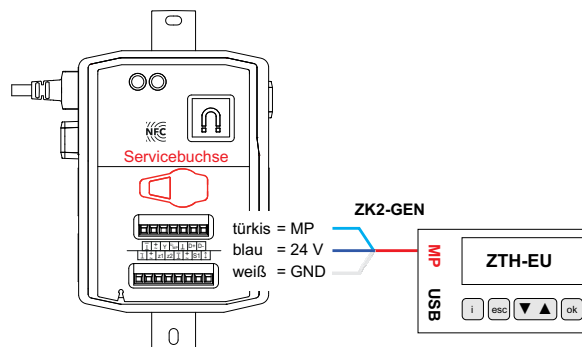
• Anschluss an die Servicebuchse

Das dem Einstellgerät beiliegende Anschlusskabel ZK1-GEN (3 m) wird an die Servicebuchse des Reglers angeschlossen. Der Regler muss an eine Spannungsversorgung angeschlossen sein.



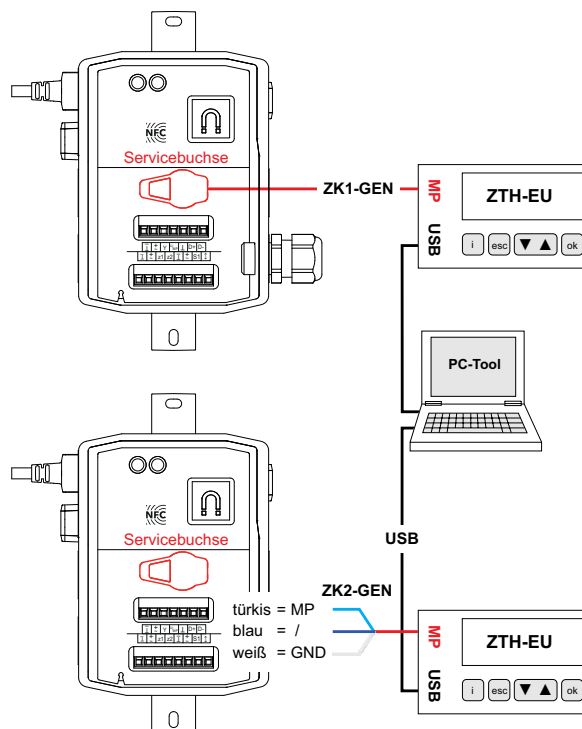
• Anschluss an die Anschlussklemmen

Das dem Einstellgerät beiliegende Anschlusskabel ZK2-GEN (5 m) wird an die Klemmen am Regler angeschlossen, oder an entsprechende Klemmen im Schaltschrank. Empfehlenswert ist, den Anschluss zu einer zugänglichen Stelle zu führen. Der Regler muss an eine Spannungsversorgung angeschlossen sein.



• Verbindung PC und Einstellgerät ZTH-EU

Umfangreiche Einstellungen können mithilfe des Einstellgeräts ZTH-EU und einem PC erfolgen. Das Einstellgerät dient als Schnittstelle zwischen dem Regler und dem PC. Dem Einstellgerät liegt ein USB-Kabel bei.

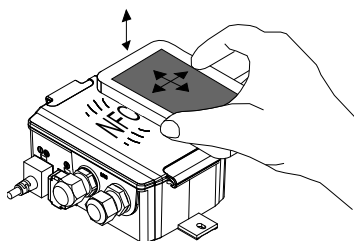


• NFC - Schnittstelle

Die Regler können über die NFC-Schnittstelle von einem NFC-fähigen Smartphone mit einer Assistant App bedient werden.

Damit können Einstellungen verändert und Istwerte ausgelesen werden.

Der Regler muss dazu nicht an eine Spannungsversorgung angeschlossen sein.



VKpro Volumenstromregler

Bestelldaten

Größe B x H

⇒ siehe Seiten 15 und 17

Regelkomponenten

Stellantrieb:	Sensor:	
- Standardläufer	500 Pa dynamisch	5DN
- Federrückläufer	500 Pa dynamisch	5DF
- Schnellläufer ¹⁾	500 Pa dynamisch	5DQ
- Standardläufer	600 Pa statisch	6SN
- Federrückläufer	600 Pa statisch	6SF
- Schnellläufer ¹⁾	600 Pa statisch	6SQ

Federwirkung für Federrückläufer

- stromlos geschlossen
- stromlos geöffnet

Option: **Dämmschale** ⇒ siehe Seite 17

- mit Dämmschale

Betriebsmodus

- konstant (U = 0 – 10 V) **K01**
- konstant (U = 2 – 10 V) **K21**
- variabel, 0 – 10 V - Standard - **01**
- variabel, 2 – 10 V **21**
- variabel, einstellbar ²⁾ **VA**
- Untergrenze UG = 0 bis 8 V **UG =**
- Obergrenze OG = 2 bis 10 V **OG =**

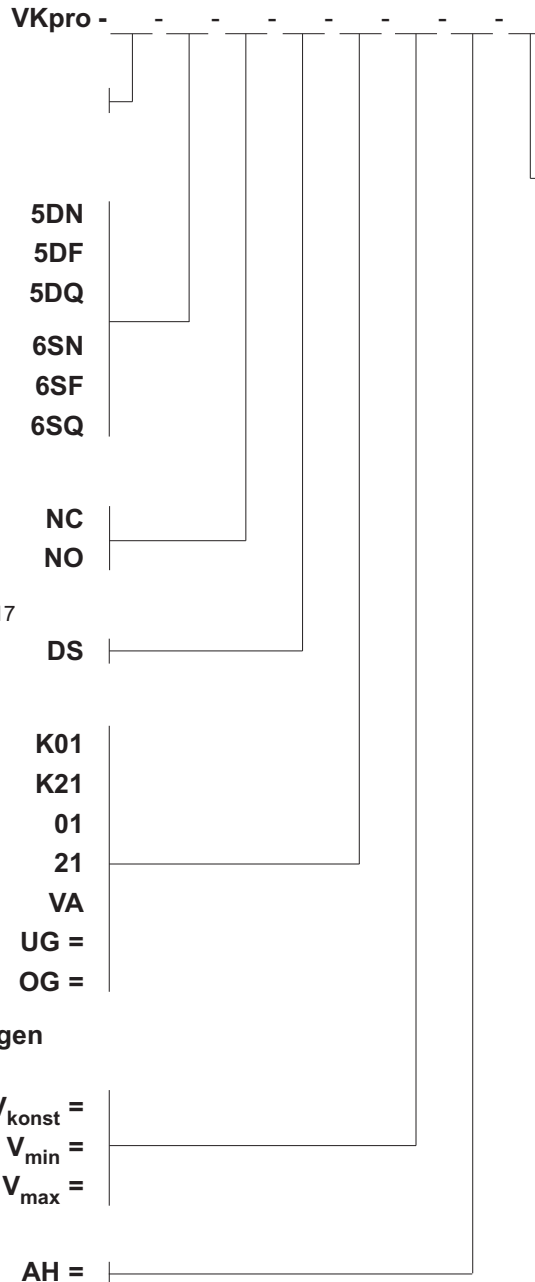
Option: Werkseitige Voreinstellungen

zum Soll-Volumenstrom [m³/h] ³⁾

- konstanter Soll-Volumenstrom **V_{konst} =**
- minimaler Soll-Volumenstrom **V_{min} =**
- maximaler Soll-Volumenstrom **V_{max} =**

Option: Anlageneinbauhöhe ³⁾

Werte von 0 m bis 3000 m **AH =**



mit Schalldämpfer

- ab Höhe 200 mm; Anbau bauseits -
- SKB-V mit Glasseide
- SKB-V-L mit Glasseide + Lochblech

⇒ Zur technischen Ausführung siehe auch Anwenderhandbuch 6.2: SB Kulissen und SKB Schalldämpfer

¹⁾ Schnellläufer nur kombinierbar mit den Größen B x H: 200 x 100, 200 x 200, 300 x 100, 300 x 200

²⁾ OG muss um mindestens 2 V größer sein als UG.

³⁾ Als **Standard** sind die Volumenstromregler auf 120 m Anlageneinbauhöhe voreingestellt und auf:

$$V_{\text{konst}} = 50 \% V_{\text{nom}}; \text{ bzw. auf: } V_{\text{min}} = 25 \% V_{\text{nom}}; V_{\text{max}} = 75 \% V_{\text{nom}}$$

Kundenspezifisch andere Voreinstellungen sind werkseitig möglich! Abhängig vom Betriebsmodus sind dazu folgende Grenzwerte zu beachten:

Konstant: $V_{\text{limit}} \leq V_{\text{konst}} \leq V_{\text{nom}}$

Variabel: $V_{\text{min}} = 0 \text{ [m}^3\text{/h]} \text{ oder } V_{\text{limit}} \leq V_{\text{min}} < V_{\text{max}} \text{ und } 20\% V_{\text{nom}} \leq V_{\text{max}} \leq V_{\text{nom}}$

VKpro Volumenstromregler

Ausschreibungstext

Wartungsfreier, elektronischer Volumenstromregler für konstante und variable Volumenströme. Eckige Ausführung zum lageunabhängigen Einbau in Lüftungsleitungen für Zuluft und Abluft raumlufttechnischer Anlagen. Kanalgehäuse und Lamellen aus verzinktem Stahlblech. Lamellen zur Volumenstromregulierung zentrisch gelagert, Lagerachsen aus Edelstahl in speziellen Lagerbuchsen aus Kunststoff. Mit Dichtungen an den Lamellen zum Absperren der Lüftungsleitung. Messkreuz aus Aluminium als Wirkdruckaufnehmer. Hohe Volumenstromgenauigkeit im gesamten Volumenstrombereich. Der Volumenstrom muss bei variablen Drücken ab 5 bis 1000 Pa konstant gehalten werden.

Wartungsfreier Standardantrieb / Federrücklaufantrieb / Schnellläuferantrieb 24 V AC/DC mit LED-Statusanzeigen, Regler mit integriertem statischen / dynamischen Sensor zur analogen und digitalen Kommunikation über MP-Bus, BACnet und Modbus. Betriebsmodi konstant oder variabel, mit 0 bis 10 V, 2 bis 10 V oder einstellbar.

Verwendbar für überlagerte Zwangssteuerungen zum Öffnen und Schließen der Lamellen und für den Parallel- und Folgebetrieb mehrerer Volumenstromregler. Mit Ausgangssignal zum Ist-Volumenstrom, mit Dämmschale und Blechmantel.

Dichtheitsklasse C für das Gehäuse, Dichtheitsklasse 4 für die Lamellen, jeweils nach DIN EN 1751.

- Stück
- Volumenstrom: m³/h bis m³/h
- Druckverlust maximal: Pa
- Maximale Schalleistungspegel
- Strömungsgeräusch dB(A)
- einschließlich SKB-V Schalldämpfer
- Abstrahlgeräusch dB(A)
- Fabrikat: WILDEBOER
- Typ: VKpro
- Breite:
- Höhe:
- komplett mit Befestigungen
- liefern:
- montieren:
-
- Stück Schalldämpfer SKB-V - L
- liefern:
- montieren:
-
- Stück Einstellgerät ZTH-EU zur Einstellung und Bedienung.
- liefern:
- montieren:

Nicht fettgedruckte Texte nach Bedarf auswählen!

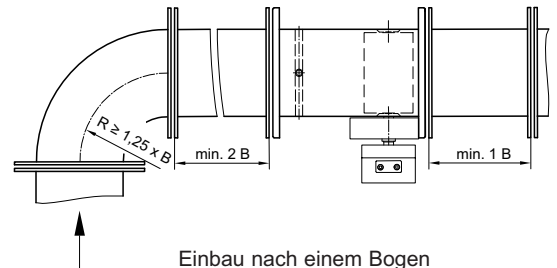
VKpro

VKup / VKpro Volumenstromregler

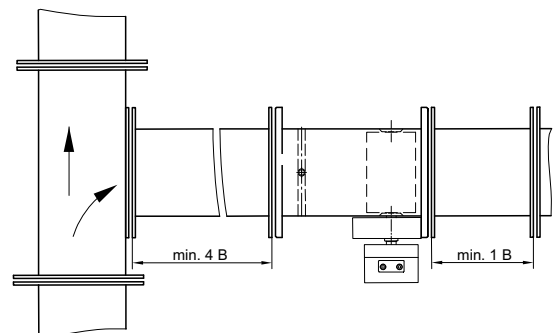
Installationshinweise

Montageanweisungen liegen den VKup und VKpro Volumenstromreglern bei Auslieferung bei und sind zu beachten.

- VKup und VKpro sind für Lüftungs- und Klimaanlage konzipiert. Entsprechende Luftreinheit ist notwendige Betriebsvoraussetzung.
- VKup und VKpro Volumenstromregler sind für den gesamten, regelbaren Volumenstrombereich von V_{start} bis V_{nom} parametrierbar und erreichen in diesem Bereich die angegebene Genauigkeit. Größere Abweichungen können bei niedrigen Volumenströmen auftreten.
- Eine optimale Funktion der VKup und VKpro Volumenstromregler setzt weitgehend störungsfreie Anströmungen voraus. Nach Strömungsstörstellen (z.B. Bögen, Abzweige) sind die beispielhaft dargestellten geraden Ein- und Auslaufstrecken einzuhalten; mehrere Störstellen hintereinander erfordern ggf. längere Einlaufstrecken. Ansonsten ist mit größeren Volumenstromabweichungen zu rechnen.
- VKup und VKpro Volumenstromregler sind lageunabhängig einsetzbar.
- Werkseitig werden VKup und VKpro Volumenstromregler mit geöffneten Lamellen und in der Standard-Einstellung oder in kundenspezifischer Voreinstellung ausgeliefert.
⇒ siehe Seiten 13 und 25
- Steht kein Anlagenbetriebsdruck an, sind die Lamellen offen. Steigt der Volumenstrom auf den vorgegebenen Sollwert, gehen VKup und VKpro Volumenstromregler in Betrieb.
⇒ Anwendungsgrenzen siehe Seiten 28 bis 29
- Die Stellantriebe sind überlastsicher. Kompakt-, Standard- und Schnellläufer verharren bei Spannungsausfall in aktueller Position. Federrückläufer führen mittels einer Feder die notstellende Bewegung (Schließen oder Öffnen) aus. Alle Einstellungen bleiben dabei erhalten.
- Bauseits können mit dem Einstellgerät ZTH-EU Änderungen der Einstellwerte erfolgen; zusätzlich und mit entsprechender Kommunikationssoftware auch auf einem PC oder einem Smartphone.
- Ein Rücksetzen bauseits geänderter Einstellungen in den Auslieferungszustand ist beim VKup Volumenstromregler für V_{min} , V_{mid} und V_{max} möglich.
- VKup und VKpro Volumenstromregler und SKB-V Schalldämpfer werden einzeln geliefert. Zusammenbau bauseits, Kulissenspalte dabei stets quer zur Lamellenachse ausrichten.



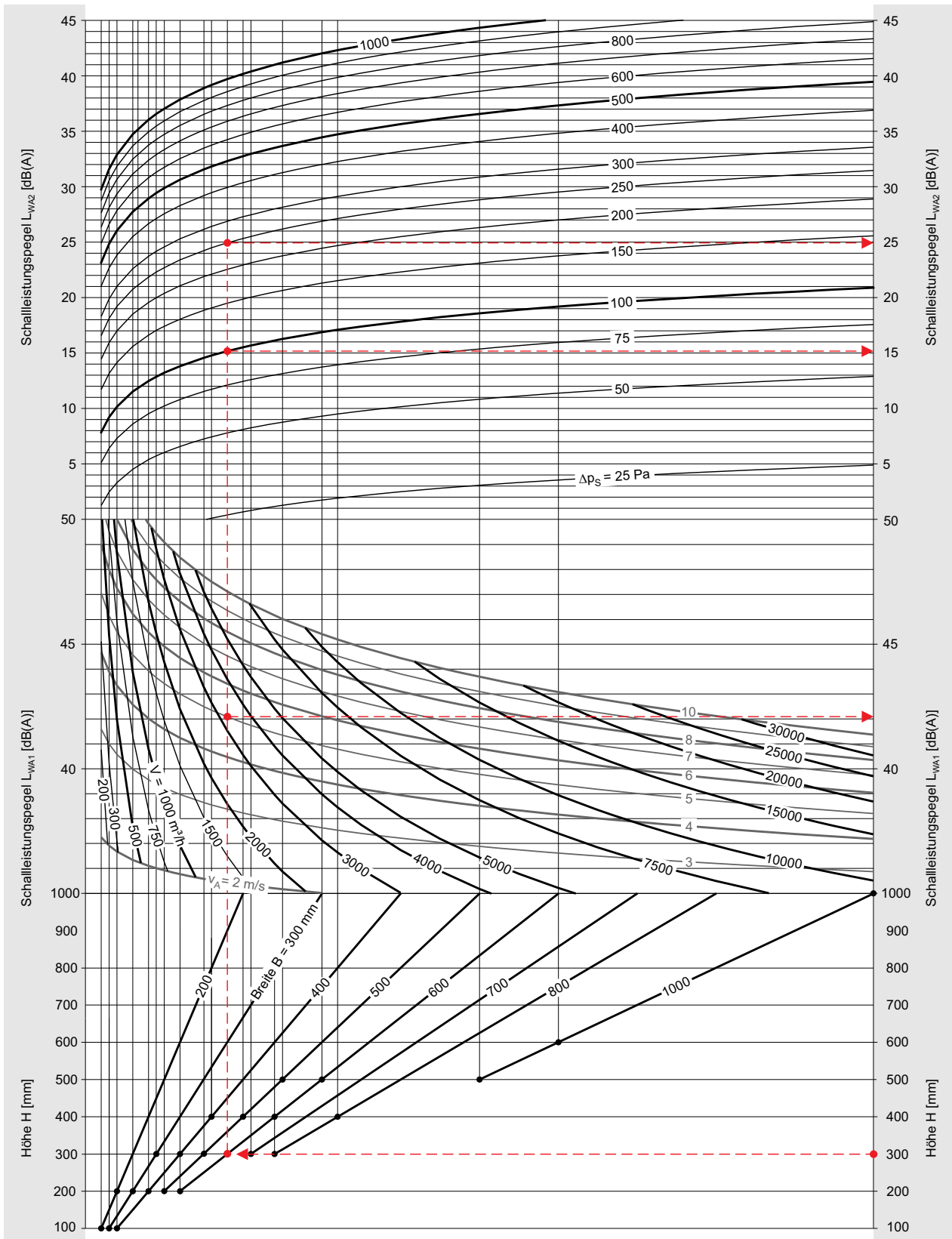
Einbau nach einem Bogen



Einbau nach einem T-Stück

VKup / VKpro Volumenstromregler

Schalleistungspegel innerhalb der Anschlussleitung - Strömungsgeräusch



Die Dimensionierung des Schalleistungspegels innerhalb der Anschlussleitung erfolgt im oben dargestellten Nomogramm als Summenpegel L_{WA} . Oktav-Schalleistungspegel L_{W-Okt} ergeben sich für jede Größe und für beliebige Betriebspunkte aus der WILDEBOER- Dimensionierungssoftware.

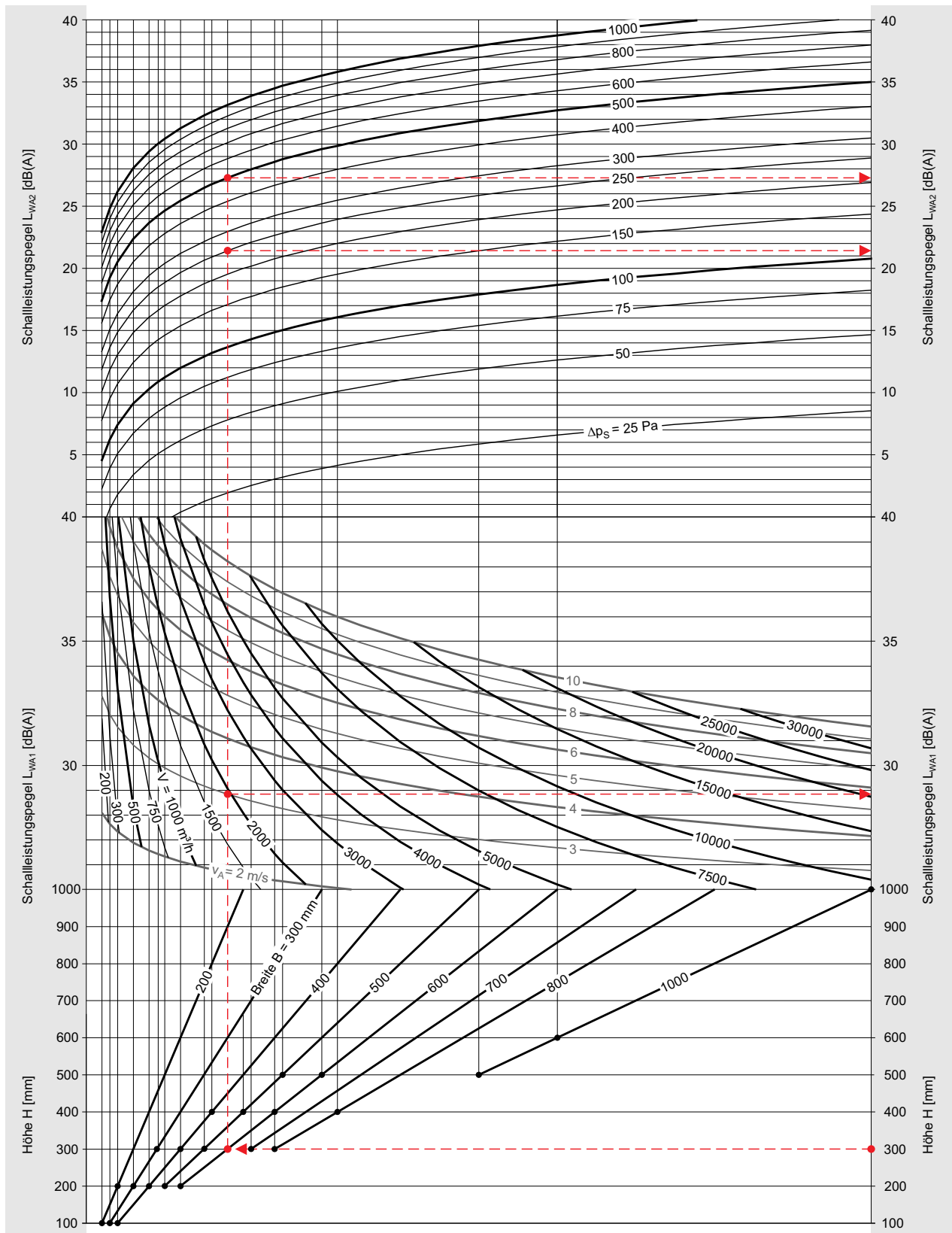
⇒ siehe Download unter www.wildeboer.de

Legende ⇒ siehe Seiten 4 und 16

Beispiele ⇒ siehe Seite 30

VKup / VKpro Volumenstromregler

Schallleistungspegel außerhalb der Anschlussleitung - Abstrahlgeräusch



Die Dimensionierung des Schallleistungspegels außerhalb der Anschlussleitung erfolgt im oben dargestellten Nomogramm als Summenpegel L_{WA} . Oktav-Schallleistungspegel L_{W-OkT} ergeben sich für jede Größe und für beliebige Betriebspunkte aus der WILDEBOER- Dimensionierungssoftware.

⇒ siehe Download unter www.wildeboer.de

Legende ⇒ siehe Seiten 4 und 16

Beispiele ⇒ siehe Seite 30

VKup / VKpro Volumenstromregler

Schalleistungspegel innerhalb / außerhalb der Anschlussleitung - Beispiele

Beispiel ⇒ siehe Seite 28

Gegeben: Breite	B = 600 mm
Höhe	H = 300 mm
Volumenstrom	V = 3240 m ³ /h
Geschwindigkeit	v _A = 5.0 m/s
statischer Druckverlust	Δp _S = 100 Pa
Gefunden: Schalleistungspegel	L _{WA1} = 42,1 dB(A)
	L _{WA2} = 15,2 dB(A)
	<u>L_{WA} = L_{WA1} + L_{WA2} = 57,3 dB(A)</u>

Beispiel ⇒ siehe Seite 28

Gegeben: Breite	B = 600 mm
Höhe	H = 300 mm
Volumenstrom	V = 3240 m ³ /h
Geschwindigkeit	v _A = 5.0 m/s
statischer Druckverlust	Δp _S = 250 Pa
Gefunden: Schalleistungspegel	L _{WA1} = 42,1 dB(A)
	L _{WA2} = 25 dB(A)
	<u>L_{WA} = L_{WA1} + L_{WA2} = 67,1 dB(A)</u>

- Die Berechnung der Schalleistungspegel innerhalb der Anschlussleitung erfolgt in den Nomogrammen als A-bewertete Summenpegel L_{WA}. Zugehörige Oktav - Schalleistungspegel L_{W-Okt} ergeben sich für jede Größe und für alle Betriebspunkte aus der Wildeboer - Dimensionierungssoftware; ebenso die Auslegung mit zusätzlichem SKB-V Schalldämpfer.
- Mit SKB-V Schalldämpfer können die Schalleistungspegel L_{WA} um bis zu 16 dB reduziert werden.

Achtung: Schallpegel in den Nomogrammen sind als **Schalleistungen** angegeben! Die Werte stellen die Schallenergie dar, die in das Kanalsystem eingeleitet wird. Sie sind zur akustischen Berechnung anzuwenden, z. B. bei Ergänzungen um Schalldämpfer.

In anderen Unterlagen sind **oftmals Schalldruckpegel** L_p oder L_{pA} anstatt Schalleistungspegel **angegeben**. Sie beinhalten pauschale Dämpfungen von bis zu 21 dB. Beim Vergleich von Zahlenwerten ist dieser Unterschied zu beachten. Zudem ergibt sich die Höhe dieser Dämpfungen tatsächlich erst durch konkrete angeschlossene Leitungen, Umlenkungen, Verzweigungen und Räume.

Beispiel ⇒ siehe Seite 29

Gegeben: Breite	B = 600 mm
Höhe	H = 300 mm
Volumenstrom	V = 2592 m ³ /h
Geschwindigkeit	v _A = 4.0 m/s
statischer Druckverlust	Δp _S = 250 Pa
Gefunden: Schalleistungspegel ¹⁾	L _{WA1} = 28,9 dB(A)
	L _{WA2} = 21,3 dB(A)
	<u>L_{WA} = L_{WA1} + L_{WA2} = 50,2 dB(A)</u>

Beispiel ⇒ siehe Seite 29

Gegeben: Breite	B = 600 mm
Höhe	H = 300 mm
Volumenstrom	V = 2592 m ³ /h
Geschwindigkeit	v _A = 4.0 m/s
statischer Druckverlust	Δp _S = 500 Pa
Gefunden: Schalleistungspegel ¹⁾	L _{WA1} = 28,9 dB(A)
	L _{WA2} = 27,2 dB(A)
	<u>L_{WA} = L_{WA1} + L_{WA2} = 56,1 dB(A)</u>

¹⁾ Der **Schalldruckpegel im Raum** liegt im Mittel bei Ausrüstung

- mit Dämmschale um 14 dB niedriger
- ohne Dämmschale um 8 dB niedriger

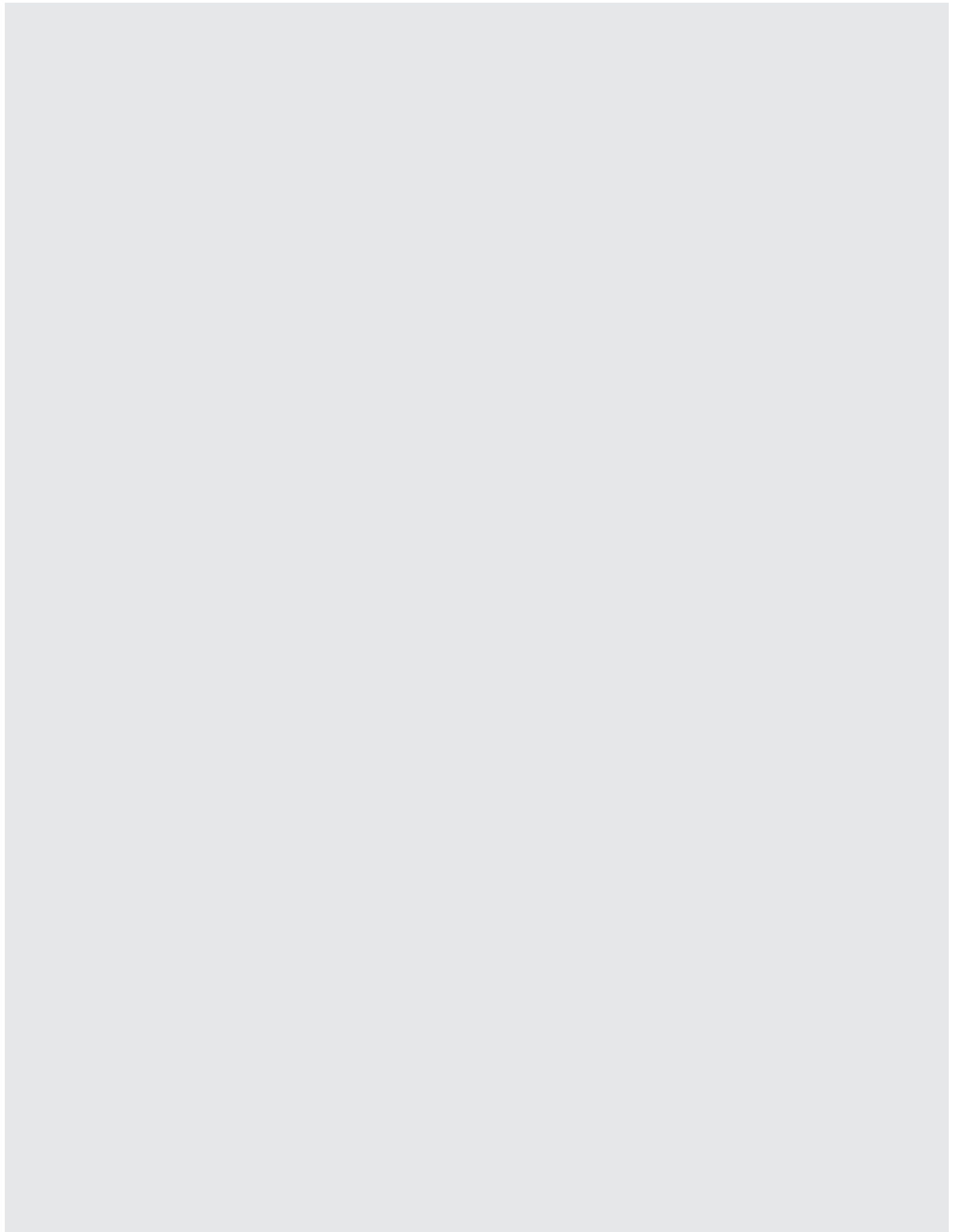
als die in den Nomogrammen angegebenen Schalleistungspegel L_{WA}.

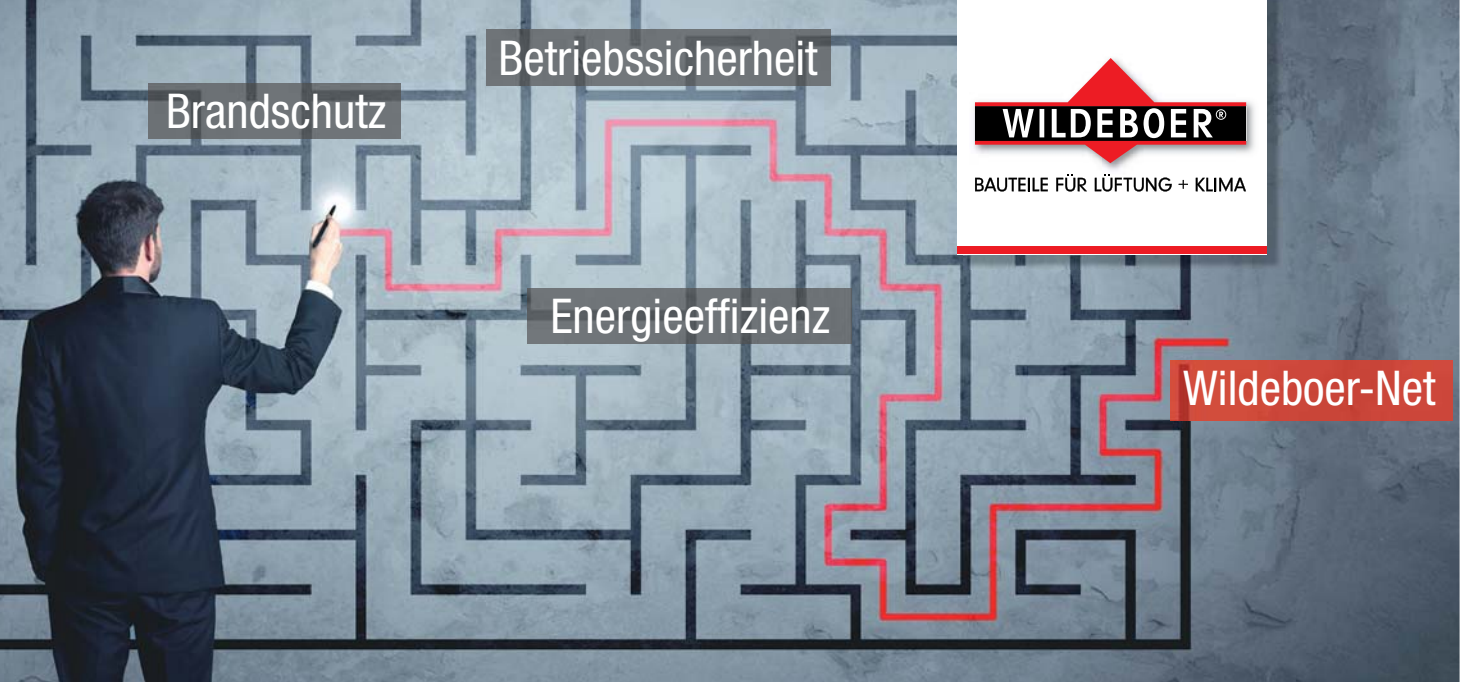
Die Schalldämmung der Dämmschale wird allerdings nur dann wie angegeben wirksam, wenn auch angeschlossene Lüftungsleitungen entsprechend gedämmt (isoliert) sind.

Mit bauseitig weiteren Schalldämmmaßnahmen (abgehängte Decken, hohe Raumdämpfung) kann eine weitere Senkung des Schalldruckpegels erreicht werden.

VKup / VKpro Volumenstromregler

Notizen







Kommunikationssystem Wildeboer-Net

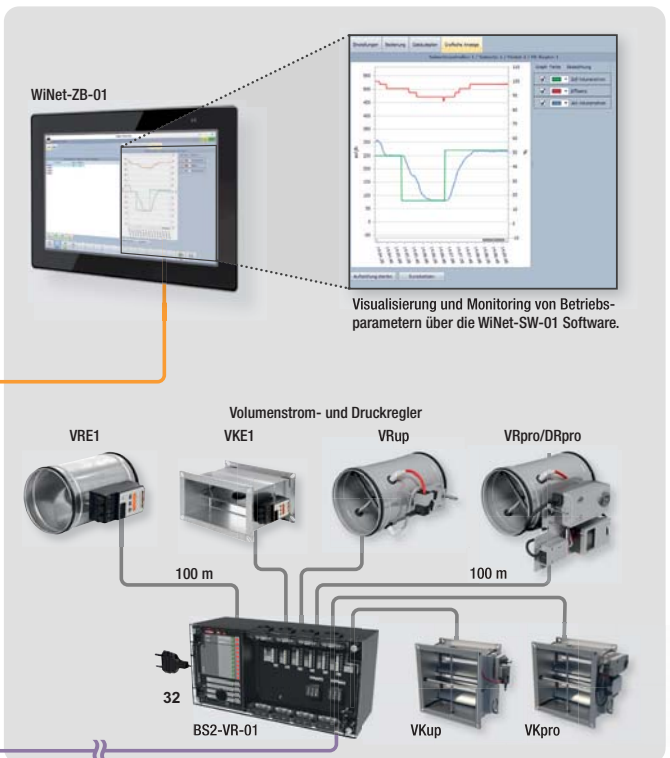
BS2-VR-01 Volumenstrom- und Druckregler-Modul

Vernetzen Sie Brandschutz und Luftverteilung und minimieren Sie den Aufwand für die Planung, die Installation und die Funktionsprüfungen für Brandschutzklappen entscheidend. Das Kommunikationssystem Wildeboer-Net bietet Ihnen dafür alle Voraussetzungen.

 Zusätzlicher Schutz vor Kaltrauchübertragung gemäß VDI-Richtlinie 6010 durch Schließen vorhandener elektronischer Volumenstrom- und Druckregler über parametrierbare Auslösegruppen.

 Energieeinsparung durch Reduzierung des mittleren Außenluftvolumenstroms mittels bedarfsabhängiger Luftvolumenstromregelung über parametrierbare Kalender- und Folgesteuerungen.

Lassen Sie sich diese Vorteile nicht entgehen. Weitere Informationen finden Sie im Anwenderhandbuch des Kommunikationssystems Wildeboer-Net. Gerne beraten wir Sie auch hierzu.



Leitungslänge insgesamt bis 3.200m bei 32 Modulen pro Subnetz

© 2020 WILDEBOER BAUTEILE GMBH D26826 WEENER

