

# Betriebsanleitung

## Elektronischer VKup Volumenstromregler mit optionalem Zubehör

Elektronischer VKup Volumenstromregler mit motorischem Stellantrieb mit integriertem Regler und Sensor. Den motorischen Stellantrieb gibt es in den Ausführungen AN, MP, KNX und MOD.



Abb. 1. Elektronischer VKup Volumenstromregler mit Stellantrieb AN



Abb. 2. Elektronischer VKup Volumenstromregler mit Stellantrieb AN und Dämmschale

## Übersicht

### Montage

Zum fachgerechten Einbau der elektronischen VKup Volumenstromregler sind die Vorgaben des Herstellers zu beachten! Diese Betriebsanleitung setzt den fachgerechten Einbau und Anschluss des elektronischen VKup Volumenstromreglers gemäß Montageanweisung voraus! Der motorische Stellantrieb AN / MP / KNX / MOD befindet sich an dem elektronischen VKup Volumenstromregler.

### Funktion

VKup Volumenstromregler sind elektronische Volumenstromregler für konstante und variable Volumenströme in raumlufttechnischen Anlagen.

Möglich sind die Betriebsmodi „Konstant“, „3-Stufen“, „Variabel 0 - 10 V“, „Variabel 2 - 10 V“, „Variabel einstellbar“ und die Zwangssteuerungen „Lamellen vollständig offen“, „Lamellen vollständig geschlossen“, „ $V_{max}$ “ und „ $V_{min}$ “. Des Weiteren sind ein Parallelbetrieb und Folgeschaltungen möglich. Die Volumenstromregler mit den motorischen Stellantrieben MP, KNX und MOD verfügen über eine jeweils zugehörige Busschnittstelle MP-Bus<sup>\*)</sup>, KNX<sup>\*)</sup> bzw. Modbus<sup>\*)</sup>. Der Stellantrieb MOD ist zudem noch mit einer Schnittstelle für BACnet<sup>\*)</sup>, MP-Bus<sup>\*)</sup> und für eine analoge Ansteuerung ausgerüstet.

### Inbetriebnahme

Der elektronische VKup Volumenstromregler wird mit kundenspezifischer Voreinstellung oder mit werkseitiger Stan-

dardeinstellung geliefert, er ist nach dem Einbau ohne weitere Einstellungen betriebsbereit.

Nachträgliche Änderungen der Einstellungen sowie ein Zurücksetzen der Einstellungen für  $V_{min}$ ,  $V_{mid}$  und  $V_{max}$  in den Auslieferungszustand sind möglich.

Alle Antriebe lassen sich mit Hilfe des Einstellgerätes oder unter Zuhilfenahme eines PCs und des Einstellgerätes einstellen. Einstellungen des Antriebs MP können zudem mit Hilfe des der Assistant App<sup>\*)</sup> erfolgen.

### Funktion prüfen

Durch Betätigen der Taste „Getriebeausrüstung“ ist es möglich, die Antriebsachse manuell zu verstellen. Somit lässt sich die Freigängigkeit der Lamellen prüfen.

Durch Drücken der Taste „Adaption“ am motorischen Stellantrieb ist es möglich, den Lauf des Stellantriebs und somit der Lamellen motorisch zu prüfen.

Weiterhin kann eine Prüfung des Volumenstroms in Form einer Referenzmessung erfolgen, z.B. „Netzmessung“.

### Betrieb + Instandhaltung

Die motorischen Stellantriebe AN, MP, KNX und MOD sind wartungsfrei; sobald der elektrische Anschluss hergestellt ist, signalisieren die LED-Anzeigen den Betriebszustand.

Elektronische VKup Volumenstromregler sind für Klima- und Lüftungsanlagen konzipiert, eine entsprechende Luftreinheit ist notwendige Betriebsvoraussetzung.

<sup>\*)</sup> Marke einer Drittpartei

## Inhalt

Übersicht	1
Sicherheit	2
Anlieferung, Lagerung, Transport und Montage	4
Betrieb	5
Instandhaltung	8
Entsorgung	8
Optionales Zubehör	9
Hygienehinweise zur Desinfektion	10

---

## Sicherheit

### Bestimmungsgemäße Verwendung

- Elektronische VKup Volumenstromregler sind für raumluftechnische Anlagen der Lüftungs- und Klimatechnik konzipiert; sie regulieren druckunabhängig konstante oder variable Luftmengen in Zu- und Abluftleitungen; die Volumenstromregler sind für einen luftrichtungsabhängigen Einsatz vorgesehen.
- Elektronische VKup Volumenstromregler ermöglichen die Betriebsarten „konstant“, „variabel“ und „3-Stufen“ und können im Parallelbetrieb oder in Folgeschaltungen eingesetzt werden.

### Vernünftigerweise vorhersehbare Fehlanwendung

Der Einsatz des elektronischen VKup Volumenstromreglers außerhalb der hier aufgeführten bestimmungsgemäßen Verwendung sowie der im Anwenderhandbuch formulierten technischen Daten ist nicht zulässig. Der Einsatz des Volumenstromreglers ist ausdrücklich verboten in:

- Umgebungen mit stark staubhaltiger, aggressiver, klebriger oder fetthaltiger Luft,
- Umgebungen mit (Meer-) Wasser, Schnee, Eis oder Sonnenbestrahlung,
- explosionsgeschützten Bereichen,
- Flugzeugen oder anderen Fortbewegungsmitteln zu Luft.

## Sicherheitshinweise

---



Der Volumenstromregler darf nur im technisch einwandfreien und betriebssicheren Zustand montiert, installiert und betrieben werden. Zugehörige Dokumentationen zur Montage (beiliegende Montageanweisung) und zum Betrieb vorab vollständig lesen und Sicherheitshinweise beachten.

---

Es besteht Verletzungsgefahr durch scharfe Kanten oder Gratabbildung. Schutzhandschuhe tragen.

---

Es besteht Verletzungsgefahr durch herabfallende Bauteile. Schutzhelm tragen. Bei Montage und Demontage sind gegebenenfalls bei größeren, schwereren Volumenstromreglern geeignete Hebezeuge zu verwenden.

---

Zum Schutz vor Sachschäden die sensiblen Bauteile des Volumenstromreglers bei Transport, Lagerung, Montage, Inbetriebnahme, Betrieb und Instandhaltung sorgfältig behandeln.

- Vor Witterungseinflüssen, Nässe und Schmutz schützen.
  - Schläuche nicht knicken.
  - Keine manuellen und mechanischen Eingriffe in den Volumenstromregler vornehmen.
  - Stets den Einsatzbereich gemäß technischer Daten im Anwenderhandbuch beachten.
  - Förderung von unreiner Luft weitestgehend vermeiden, ggf. Luftfilter im Leitungsnetz vorsehen.
  - Keine mechanischen Spannungen von den Anschlusskanälen auf das Kanalgehäuse des Volumenstromreglers übertragen.
- 

Persönliche Schutzausrüstung verwenden:



- Bei Transport, Montage, Instandhaltung und Entsorgung Schutzhandschuhe tragen.



- Bei Montagearbeiten in Kopfhöhe oder über dem Kopf ist ein Schutzhelm zu tragen.
- 



Die Montage des Volumenstromreglers hat von Fachpersonal unter Einhaltung der allgemein gültigen Regeln der Technik und der jeweils gültigen Vorschriften und Normen zu erfolgen.

---

Arbeiten an elektrischen Komponenten sind von Elektrofachkräften durchzuführen; vorab spannungsfreien Zustand sicherstellen.

---

Hinweise zur Reinigung und Desinfektion des Volumenstromreglers finden sich in der Betriebsanleitung.

---

Nur Original-Ersatzteile des Herstellers verwenden.

---

## **Anlieferung, Lagerung, Transport und Montage**

### **Anlieferung**

- Bei Anlieferung ist der elektronische VKup Volumenstromregler unmittelbar auf Vollständigkeit, Mängelfreiheit und Transportschäden zu überprüfen. Bei Mängeln am Gerät sind diese unverzüglich gegenüber dem Verkäufer zu beanstanden.

### **Lagerung**

- Elektronische VKup Volumenstromregler vor Witterungseinflüssen, Nässe und Schmutz schützen. Bei Lagerung müssen die Einsatzgrenzen gemäß der technischen Daten im Anwenderhandbuch beachtet werden.

### **Transport**

- Der Transport hat durch Tragen am Kanalgehäuse zu erfolgen.
- Der Volumenstromregler enthält sensible Bauteile, wie Messkreuz, Schläuche und Stellantrieb mit integriertem Wirkdrucksensor, die einen sorgsamem Umgang sowie einen Schutz vor Witterungseinflüssen, Nässe und Schmutz voraussetzen. Die Schläuche vom Messkreuz zum Wirkdrucksensor dürfen nicht geknickt werden.
- Niemals den Stellantrieb oder das Messkreuz als Tragepunkt wählen.
- Nicht an Schläuchen oder am Messkreuz ziehen.

### **Montage**

Bei der Montage ist die dem elektronischen VKup Volumenstromregler beiliegende Montageanweisung zu beachten.

1. Die angegebene Luftrichtung des Volumenstromreglers (siehe Produktaufkleber) einhalten. Die Einbaulage des Volumenstromreglers ist ansonsten beliebig wählbar, jedoch sollte auf die spätere Zugänglichkeit insbesondere des Stellantriebes zwecks Einstellung, Bedienung und Instandhaltung geachtet werden.
2. Notwendige Länge der geraden Ein- und Auslaufstrecke sicherstellen; siehe Anwenderhandbuch. Ist dies beim Einbau direkt hinter Störstellen (Bogen, Abzweig, ...) nicht gewährleistet, wird ggf. ein Nachstellen über eine Referenzmessung nötig.
3. Den Volumenstromregler beidseitig mit Lüftungsleitungen nach DIN EN 1505 verschrauben. Dabei Dichtungen verwenden und die Ebenheit und Rechtwinkligkeit der Anschlusskanäle sicherstellen.
4. Ggf. Volumenstromregler und Anschlusskanäle zusätzlich sichern, z.B. mittels Kanalklammern.
5. Sicherstellen, dass nach Leitungsanschluss die Frei- sowie Leichtgängigkeit und damit die Dichtheit der Lamellen gegeben ist; Prüfung durch Handverstellung bei Getriebeausrastung durchführen.
6. Zudem sicherstellen, dass Schläuche vom Messkreuz zum Wirkdrucksensor nicht geknickt sind; Sichtprüfung vornehmen und ggf. Schlauchführung korrigieren.
7. Den Volumenstromregler entsprechend der Betriebsart an der Anschlussleitung des Stellantriebs anschließen; siehe Elektrische Anschlüsse der beiliegenden Montageanweisung. Die Anschlussleitung darf nicht vom Stellantrieb getrennt werden.

**Betrieb**

**Bedienung am motorischen Stellantrieb**

**1 Drucktaste und LED-Anzeige grün**

- LED aus: Keine Spannungsversorgung
- LED ein: Betrieb
- LED blinkend: Stellantrieb MOD:
  - Im Adressmodus: Impulse entsprechend der eingestellten Adresse (1...16)
  - Beim Starten: Zurücksetzen auf Werkseinstellungen
- LED-Taste drücken: Auslösen der Drehwinkeladaption

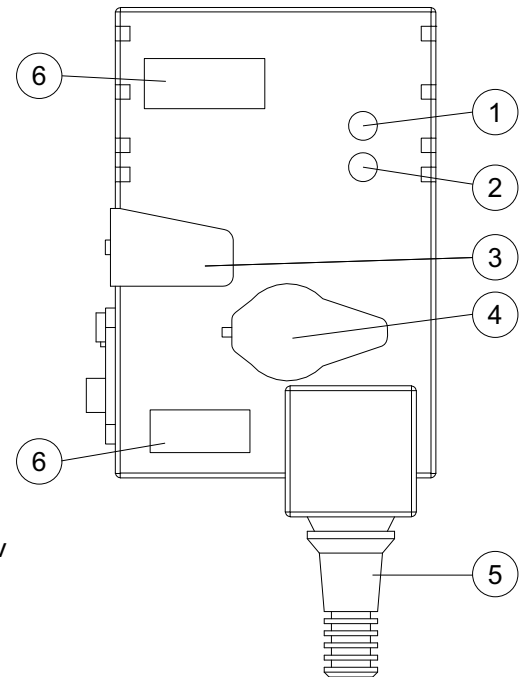
**2 Drucktaste und LED-Anzeige gelb**

- LED aus: Normalbetrieb
- LED ein: Stellantrieb AN, MP, KNX, MOD:
  - Adaption- oder Synchronisationsvorgang aktiv
  - Stellantrieb KNX:
    - Wie zuvor oder Antrieb im Programmiermodus
  - Stellantrieb MOD:
    - Keine Applikationssoftware in Antrieb geladen oder Antrieb im Adressmodus (LED-Anzeige grün blinkend)
- LED blinkend:
 

Stellantrieb MP:	Anforderung der Adressierung vom MP-Bus-Master
Stellantrieb KNX:	Verbindungstest aktiv
- LED flackernd:
 

Stellantrieb MP:	MP-Bus-Kommunikation aktiv
Stellantrieb MOD:	Modbus-Kommunikation aktiv
- LED drücken:
 

Stellantrieb MP:	Bestätigen der Adressierung	
(Taste)	Stellantrieb KNX:	Im Betrieb (>1 s): Ein-Ausschalten des Programmiermodus
		Beim Starten (>5 s): Zurücksetzen auf Werkseinstellung (KNX)
Stellantrieb MOD:	Im Betrieb (>3 s):	Ein-Ausschalten des Adressmodus
	Im Adressmodus:	Einstellung der Adresse durch mehrfache Betätigung
	Beim Starten (>5 s):	Zurücksetzen auf Werkseinstellung (MOD)



**Abb. 3: Stellantrieb**

**3 Taste Getriebeausrüstung**

- Taste drücken: Getriebe ausgerüstet, Motor stoppt, Handverstellung möglich.
- Taste rücksetzen: Getriebe eingerüstet, nach Synchronisationslauf erfolgt Normalbetrieb.

**4 Servicebuchse**

Möglichkeit zum Anschluss des Einstellgerätes mit Anschlusskabel ZK1-GEN.

**5 Anschlussleitung**

Der elektrische Anschluss erfolgt über die Anschlussleitung; siehe Anwenderhandbuch und Montageanweisung.

**6 Kennzeichnung Stellantrieb**

Kennzeichnung gemäß Bestelltext; siehe auch Produktetikett und Tabelle.

Weiterführende Informationen zu den Stellantrieben MP (mit NFC), KNX, MOD sowie deren Busanbindung finden sich entsprechend den Bezeichnungen unter [www.belimo.eu](http://www.belimo.eu).

Bestelldaten	Kennzeichnung	Belimo <sup>*)</sup> -Bezeichnung
AN	B7621.031.024-00 <sup>**) </sup>	-
	B7621.041.024-00 <sup>**) </sup>	-
MP	B7621.032.024-00 <sup>**) </sup>	LMV-D3-MP
	NMV-D3-MP <sup>**) </sup>	NMV-D3-MP
	B7622.025.024-00 <sup>**) </sup>	SMV-D3-MP
KNX	LMV-D3-KNX <sup>**) </sup>	LMV-D3-KNX
	NMV-D3-KNX <sup>**) </sup>	NMV-D3-KNX
MOD	LMV-D3-MOD <sup>**) </sup>	LMV-D3-MOD
	NMV-D3-MOD <sup>**) </sup>	NMV-D3-MOD

<sup>\*)</sup> Marke einer Drittpartei  
<sup>\*\*)</sup>  je nach Nenngröße B x H

## Einstellung und Bedienung am Einstellgerät ZTH-EU

Eine Einstellung und Bedienung des elektronischen VKup Volumenstromreglers kann mit Hilfe des Einstellgerätes ZTH-EU erfolgen; das Gerät kann entweder direkt mittels Anschlusskabel ZK1-GEN an die Servicebuchse des Stellantriebs oder indirekt mittels Anschlusskabel ZK2-GEN an die Anschlussleitungen des Stellantriebs angeschlossen werden. Beim Anschluss wird das Einstellgerät gestartet und die Daten des angeschlossenen Stellantriebs werden ausgelesen. Änderungen der Einstellungen oder eine Bedienung des elektronischen VKup Volumenstromreglers lassen sich vornehmen.

Der Stellantrieb muss zur Einstellung oder Bedienung mittels ZTH-EU mit Spannung versorgt sein.

### LCD-Anzeige

- Hintergrundbeleuchtung
- Display mit 2 x 16 Zeichen

### Tastenfunktion

**▼ und ▲** vor- und rückwärts im Menü bewegen, Wert bzw. Status verändern

**ok** Eingabe bestätigen  
Untermenü aufrufen

**esc** Eingabe abbrechen  
Untermenü verlassen  
Änderung verwerfen

**i** Zeigt zusätzliche Informationen an, wenn verfügbar.

**MP** RJ12-Anschlussbuchse für Anschlusskabel ZK1-GEN, ZK2-GEN

**USB** USB-Anschlussbuchse für Kommunikation mit PC



Abb. 4: Einstellgerät ZTH-EU

Advanced-/ Expert Einstellungen (wie z.B. Mode-Umschaltung,  $V_{mid}$ , Anlagenhöhe...) lassen sich wie folgt freischalten:

1. Taste „ok“ am Einstellgerät gedrückt halten.
2. Das Einstellgerät mit dem Stellantrieb verbinden.
3. Taste „ok“ loslassen.
4. Konfigurationsmenü erscheint. Die Einstellungen „Advanced Mode“ und „Expert Mode“ aktivieren.
5. Taste „esc“ drücken. Konfigurationsmenü wird verlassen. Es können nun die Einstellungen sowie die Advanced-/ Expert Einstellungen vorgenommen werden.

→ Siehe Menüstruktur Einstellgerät ZTH-EU.

### Hinweise:

- Umfangreichere Einstellungen können mithilfe
  - des Einstellgerätes in Verbindung mit einem PC und der Software PC-Tool oder
  - eines Smartphones und der Belimo Assistant-App erfolgen (nur Stellantrieb MP).
- Die Software und weiterführende Informationen finden sich unter [www.belimo.eu](http://www.belimo.eu).

**Menüstruktur Einstellgerät ZTH-EU**  
Für Stellantrieb AN, MP, KNX und MOD

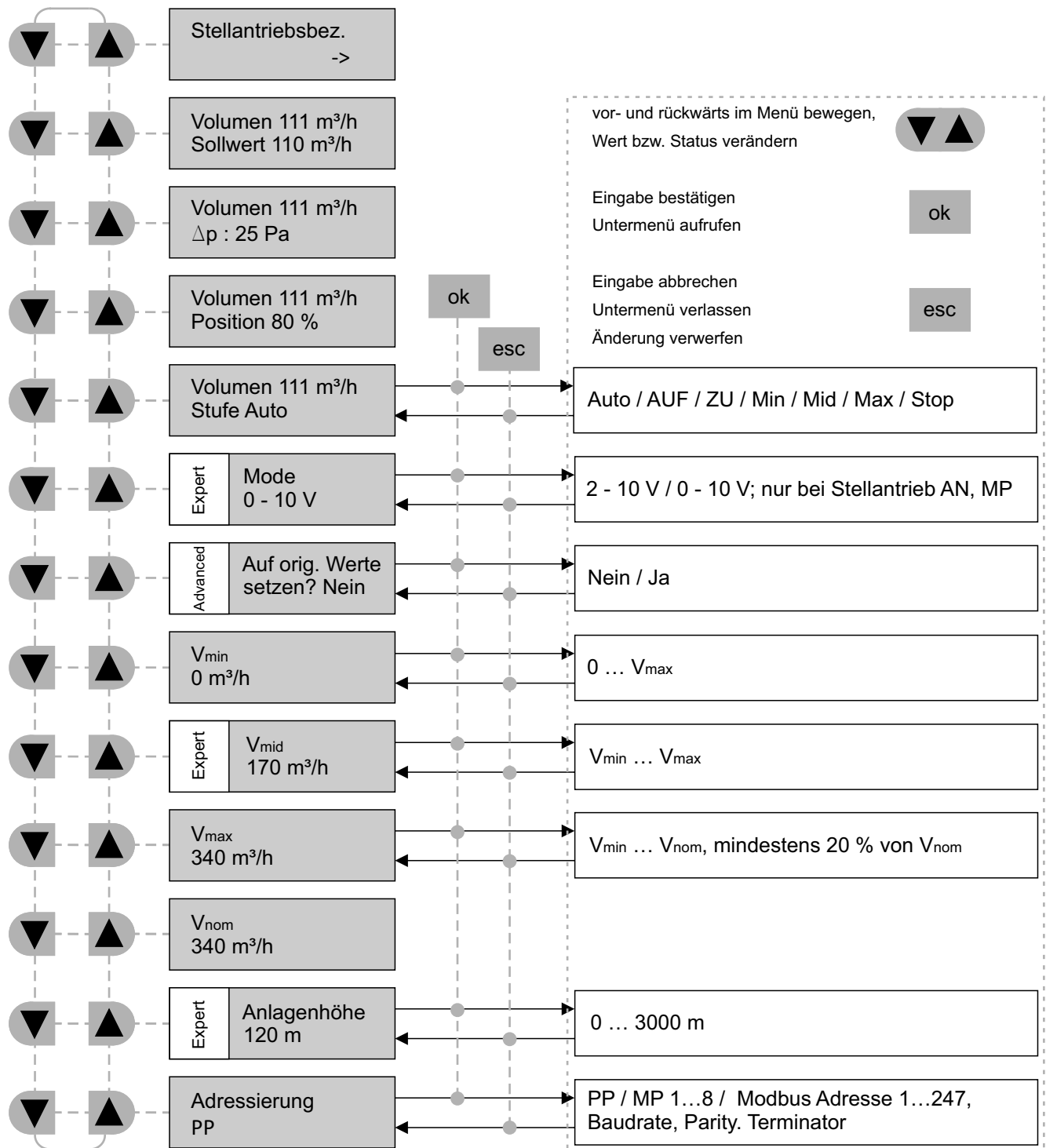


Abb. 5: Menüstruktur Einstellgerät ZTH-EU

Hinweis: Beispielwerte sind als beliebige Zahlenwerte angegeben.

## Instandhaltung

Die Mechanik von Antrieb, Getriebe und Lamellen des elektronischen VKup Volumenstromreglers mit den Stellantrieben AN, MP, KNX und MOD ist wartungsfrei.

### Messkreuz, Schläuche und Wirkdrucksensoranschlüsse inspizieren / instandsetzen:

Das Messkreuz mit Schläuchen sowie die Anschlüsse des im Stellantrieb integrierten Wirkdrucksensors des Volumenstromreglers sollten bei Bedarf kontrolliert werden. Sollten, in Folge einer Verschmutzung des Messkreuzes, der Schläuche und der Wirkdrucksensoranschlüsse Volumenstromabweichungen auftreten, können folgende Arbeiten als Korrekturmaßnahme durchgeführt werden:

#### Vorgehen:

1. Schläuche von den Anschlüssen des antriebsintegrierten Wirkdrucksensors entfernen.  
Dabei die Zuordnung „+ = transparenter Schlauch“ und „- = roter Schlauch“ notieren.
2. Mögliche Verschmutzung aus Messkreuz, Schläuchen und Anschlüssen des Wirkdrucksensors entfernen.
3. Schläuche wieder montieren; dabei notierte Zuordnung beachten.
4. Funktionsprüfung durchführen durch Vergleich des vom Volumenstromregler ermittelten Ist-Volumenstromes mit einer Referenzmessung des Volumenstroms in der Lüftungsleitung.

### Stellantrieb AN, MP, KNX, MOD austauschen:

Muss in Folge eines Defekts ein Stellantrieb getauscht werden, darf nur ein auf die Nenngröße B x H des elektronischen VKup Volumenstromreglers parametrierter Stellantrieb als Ersatzteil des Herstellers eingesetzt werden. Der Austausch erfolgt folgendermaßen:

#### Vorgehen:

1. Raumluftechnische Anlage abschalten bzw. Leitungsstrang absperren.
2. Spannungsversorgung des Volumenstromreglers abschalten.
3. Elektrische Anschlüsse und Schläuche kennzeichnen.
4. Elektrische Anschlüsse entfernen.
5. Schläuche vom Stellantrieb entfernen.
6. Stellantrieb von Antriebsachse lösen, dabei die Zuordnung vom Klemmbügel des Stellantriebs und der Antriebsachse notieren bzw. kennzeichnen. Empfohlen wird, dies in der Lamellenstellung AUF durchzuführen.
7. Neuen Stellantrieb auf Antriebsachse montieren, dabei in die Verdrehsicherung einfädeln und auf die korrekte Zuordnung der zuvor notierten bzw. gekennzeichneten Ausrichtung des Klemmbügels des Stellantriebs und der Antriebsachse achten.
8. Elektrische Anschlüsse wieder herstellen.
9. Schläuche wieder montieren.
10. Spannungsversorgung des Volumenstromreglers wieder herstellen.
11. Funktionsprüfung durch Auslösen eines Adaptionlaufes des Stellantriebs durchführen; dabei das Erreichen der Lamellen-Endlagen „AUF“ und „ZU“ sicherstellen.
12. Raumluftechnische Anlage wieder einschalten bzw. Leitungsstrang wieder öffnen.

## Entsorgung

Der elektronische VKup Volumenstromregler darf nicht über den Hausmüll entsorgt werden. Die örtliche und aktuell gültige Gesetzgebung ist zu beachten.

**Technische Unterlagen:** Anwenderhandbücher, Betriebsanleitungen, Preislisten, Zertifikate usw. stehen unter [www.wildeboer.de](http://www.wildeboer.de) zum Download zur Verfügung. Der Download der Belimo Assistant App kann vom Google-Play<sup>\*)</sup> oder Apple<sup>\*)</sup> Appstore aus erfolgen.

**Ersatzteile:** Stellantriebe können - soweit lieferbar - ersetzt werden. Bestelldaten und Preise sind der Einzel- und Ersatzteilpreisliste zu entnehmen.

<sup>\*)</sup> Marke einer Drittpartei



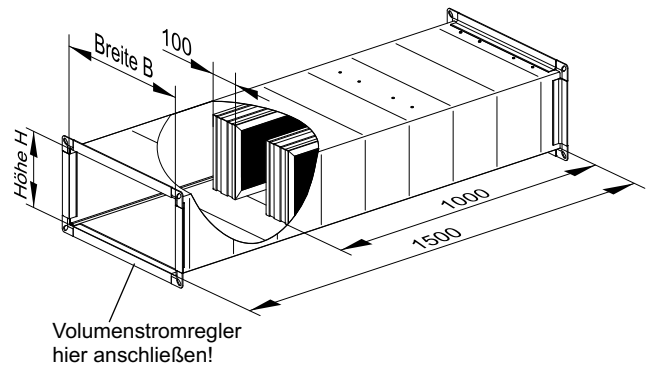
## Optionales Zubehör

### SKB-V / SKB-V-L Schalldämpfer für Volumenstromregler

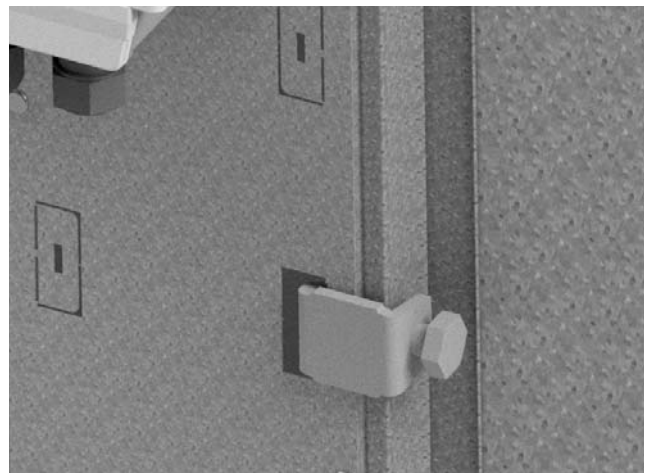
#### Vorgehen zur Montage des Schalldämpfers:

1. Anschlussflächen der Flansche von Volumenstromregler und Schalldämpfer müssen für die Montage eben, sauber und trocken sein.
2. Bauseitige Dichtungen faltenfrei-, vorspannungsfrei und parallel zum inneren Rand eines Flansches umlaufend auf dessen Anschlussfläche kleben. Dabei Dichtungen an den Ecken teilen und über Kreuz, also überlappend verlegen. (Dichtungen nicht knicken und nicht um die Ecke führen)
3. Schalldämpfer mit der Anschlussseite ohne Kulissen mittels Schraubverbindung an den Volumenstromregler montieren. Siehe Abb. 6.  
Schalldämpfer zudem so ausrichten, dass die Kulissen quer zu den Lamellenachsen ausgerichtet sind. Die Schraubverbindungen an den vier Ecken über Kreuz festziehen.
4. Größere Baugrößen besitzen weitere Anschlussbohrungen für zusätzliche Verschraubungen in der Flanschmitte.

Alternativ zu weiteren Anschlussbohrungen z.B. in Flanschmitte ist eine Befestigung mittels Kanalklammern möglich. Die Kanalklammern sind dabei gleichmäßig zu verteilen. Auf der Antriebsseite sind die Kanalklammern in die dafür vorgesehenen Ausklinkungen in der Getriebeabdeckung einzusetzen; dazu die Abdecklaschen mittels der Kanalklammern vollständig umlegen. Siehe Abb 7.



**Abb. 6: Darstellung zur Montage des Schalldämpfers SKB-V**



**Abb. 7: Darstellung zur Klammerbefestigung**

## Hygienehinweise zur Desinfektion von elektronischen VKup Volumenstromreglern!

### Allgemeine Hinweise zum Durchführen von Desinfektionsmaßnahmen

Bei der Durchführung von Desinfektionsmaßnahmen sowie beim Umgang mit Desinfektionsmittel sind geeignete Arbeitsschutzmaßnahmen einzuhalten. Das Personal, welches die Desinfektion durchführt, muss in die Arbeiten eingewiesen und entsprechend geschult sein.

Ein direkter Kontakt mit dem Desinfektionsmittel sollte bei den Arbeiten vermieden werden, es ist eine persönliche Schutzausrüstung zu tragen, welche mindestens aus geeigneten Schutzhandschuhen, Schutzkleidung und Schutzbrille besteht. Zudem sind die Sicherheitsdatenblätter der Hersteller zu beachten und allgemeine Hygienemaßnahmen zu befolgen, wie z. B. im Arbeitsbereich nicht essen, trinken und rauchen.

Üblicherweise werden die Desinfektionsmittel in den vorgegebenen Anwendungskonzentrationen unter Einwirkung eines mechanischen Effektes (Scheuer-Wischdesinfektionsverfahren) nach einer gründlichen Reinigung der zu behandelnden Oberfläche eingesetzt.

Als Wischutensilien sollten Materialien verwendet werden, die keinen absorbierenden Effekt auf das verwendete Desinfektionsmittel ausüben können. Für den Vorgang der Desinfektion dürfen nur frische Wischutensilien benutzt werden. Alle Utensilien müssen nach der Anwendung desinfizierend aufbereitet und getrocknet werden. Anderenfalls sind Einmalwischtücher zu verwenden.

Ist eine Scheuer-Wischdesinfektion nicht möglich, können die Desinfektionsmittel auch ohne Mechanik auf die Oberfläche aufgebracht werden, z. B. als Sprühdesinfektion.

Beim Einsatz von alkoholhaltigen Desinfektionsmitteln ist zu beachten, dass eine Menge von 50 ml Gebrauchslösung/m<sup>2</sup> zu behandelnder Fläche und max. 2 m<sup>2</sup>, aufgrund der Brand- und Explosionsgefahr bei großflächiger Anwendung, nicht überschritten werden.

Desinfektionsmittel liegen häufig als Konzentrat vor. Die entsprechenden Gebrauchslösungen müssen stets frisch (z. B. arbeitstäglich) zubereitet werden. Bei der Anwendung der ausgewählten Desinfektionsmittel zur Desinfektion von Oberflächen dürfen die in der Desinfektionsmittelliste der Desinfektionsmittel-Kommission im Verbund für Angewandte Hygiene (VAH) bzw. in der Liste des Robert-Koch-Instituts vorgegebenen Anwendungskonzentration-Zeit-Relationen nicht unterschritten werden. Ferner sind die Herstellerangaben der jeweiligen Desinfektionsmittel zu beachten.

Zur Dosierung der Desinfektionsmittel sind dezentrale typgeprüfte Desinfektionsmitteldosiergeräte zu verwenden, welche regelmäßig gewartet und überprüft werden müssen. Desinfektionsmittellösungen und Desinfektionsmitteln dürfen Seifen oder waschaktive Substanzen nicht zugesetzt werden.

Gebrauchslösungen, welche nicht aufgebraucht wurden, dürfen nicht offen über einen längeren Zeitraum stehen bzw. verwendet werden (maximal 1 Arbeitstag).

Bei großflächigen Anwendungen von Desinfektionsmitteln ist für eine ausreichende Lüftung in den betroffenen Bereichen zu sorgen.

Die Oberflächen von RLT-Anlagen und -Geräten sollten zuerst gründlich mechanisch gereinigt und anschließend desinfiziert werden. Hierbei ist wie folgt vorzugehen:

1. Feuchtreinigung mit Reinigungsmittel zur Schmutzbeseitigung von z. B. fettigen oder kalkartigen Rückständen bzw. Absaugen von trockenen Verunreinigungen,
2. bei Feuchtreinigung: Ausspülen des verwendeten Reinigungsmittels und des Schmutzwassers, Trocknen der Oberflächen,
3. Desinfektion (Sprüh- oder Scheuer-Wischdesinfektion) der Flächen mit einem geeigneten Desinfektionsmittel (siehe z. B. Desinfektionsmittelliste des VAH),
4. Ausspülen des Desinfektionsmittels mit klarem Wasser.

Desinfektionsmittel sollten unter Berücksichtigung folgender Kriterien ausgewählt werden:

- ▶ desinfizierende Wirkung auf Mikroorganismen
- ▶ Berücksichtigung von Materialeigenschaften
- ▶ gesundheitliche Aspekte sind zu beachten
  - gute Haut-, Schleimhautverträglichkeit
  - keine allergene, mutagene, kanzerogene Wirkungen
  - keine Geruchsbelästigung
- ▶ eventuell Umweltverträglichkeit.

#### Hersteller der elektronischen VKup Volumenstromregler:

WILDEBOER BAUTEILE GmbH, Marker Weg 11, 26826 Weener  
Tel.: 04951 950 0 / Fax: 04951 950 120 / [www.wildeboer.de](http://www.wildeboer.de)