

Wartungsfreie, ohne Hilfsenergie arbeitende

## VRL1 Volumenstrombegrenzer

für raumluftechnische Anlagen.

- Größen DN 80 bis DN 250.
- Strömungsgeschwindigkeiten ab 0,8 m/s; Differenzdrücke ab 30 Pa.
- Über Skalen stufenlos einstellbare Volumenströme.
- Hygienisches Design aus mikrobiell beständigen Werkstoffen.
- Umwelt-Produktdeklaration nach ISO 14025 und EN 15804.

**Neue Optionen**  
 Bohrschablonen  
 Sollwert eingebaut einstellen  
 Schiebehülsen  
 Elektrische SollwertEinstellung  
 Rohrhülsen  
 Für Anschlusskästen

# VRL1 Volumenstrombegrenzer

Übersicht: Begrenzer und optionales Zubehör



**VRL1 Volumenstrombegrenzer** sind zum Einschleiben in Lüftungsrohrleitungen für Zuluft oder Abluft raumlufttechnischer Anlagen. Ersetzt werden damit herkömmliche Drossel-elemente, sodass manuelles, meistens sehr aufwändiges Einstellen und Abgleichen der Volumenströme in den Anlagen entfällt. → siehe Seiten 3 und 6

Voreingestellte Volumenstromsollwerte werden selbsttätig konstant gehalten, auch wenn im laufenden Betrieb Teilbereiche der Anlagen zu- oder abgeschaltet werden.

Soll die Einstellung des Volumenstromsollwertes am VRL1 Volumenstrombegrenzer im eingebauten Zustand von außen erfolgen und zugänglich bleiben, kann in die Rohrwandung mit der mehrfach verwendbaren **Bohrschablone** eine Öffnung eingebracht und mit dem **Revisionsdeckel** wieder verschlossen werden. → siehe Seite 7



**Schiebehülsen** sind bereits mit der Revisionsöffnung zum Einstellen des Volumenstromsollwertes am VRL1 Volumenstrombegrenzer versehen. Schiebehülsen sind einseitig in Lüftungsrohrleitungen einzuschieben und andererseits mit einer lösbaren Steckverbindung versehen.

→ siehe Seite 7

Die Lüftungsrohrleitung kann geöffnet und der

VRL1 Volumenstrombegrenzer entnommen werden.

Ein Reinigen und Desinfizieren auch der Lüftungsrohrleitung wird möglich.



VRL1 Volumenstrombegrenzer in Schiebehülsen können auch **motorisch eingestellt** werden. Je nach gewähltem Antrieb sind zwei Sollwerte oder beliebige Zwischenwerte einstellbar. → siehe Seite 8

VRL1 Volumenstrombegrenzer in **Rohrhülsen** sind über Anschlusskästen von Luftdurchlässen in Unterdecken zugänglich, beispielsweise wenn Decken nicht zu öffnen sind.

Geeignet sind hinreichend

große Anschlusskästen ohne Drosselklappen.

Lochbleche darin müssen demontierbar oder nicht enthalten sein, wenn

VRL1 Volumenstrombegrenzer aus der Rohrhülse entnommen werden sollen. → siehe Seite 9

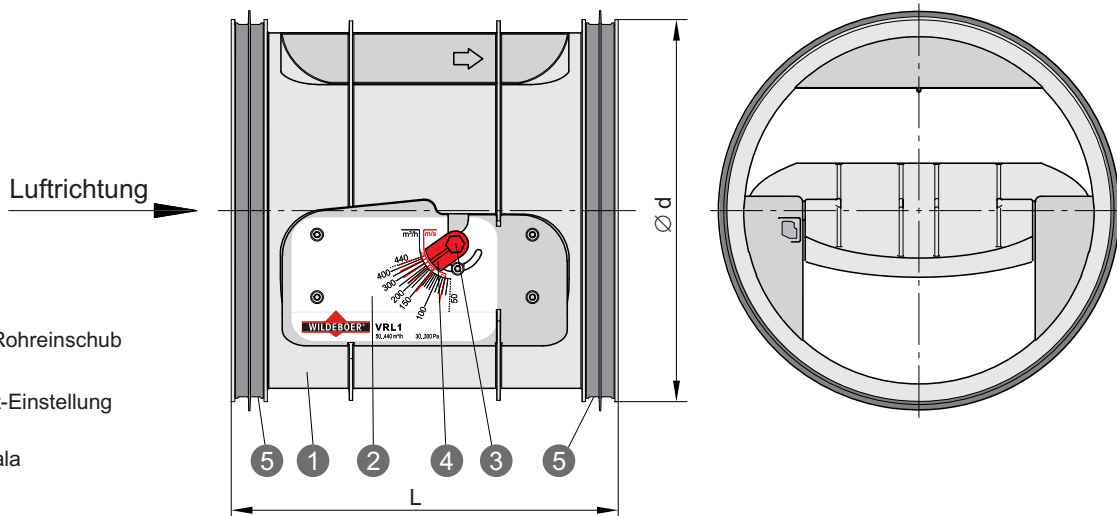


**SRC Rohrschalldämpfer**

→ siehe Seite 9

# VRL1 Volumenstrombegrenzer

Beschreibung, Größen, Technische Daten



- 1 Reglergehäuse zum Rohreinschub
- 2 Regeleinrichtung
- 3 Volumenstromsollwert-Einstellung  
Schraubenkopf TX 8
- 4 Einstellzeiger und Skala
- 5 Lippendichtung

Wartungsfreie **VRL1 Volumenstrombegrenzer** sind mechanische Regler ohne Hilfsenergie zur Konstanzhaltung von Volumenströmen in raumlufttechnischen Anlagen. Sie regeln Volumenströme auf zuvor fest eingestellte Sollwerte und halten diese konstant.

VRL1 Volumenstrombegrenzer können in beliebiger Einbaulage in Lüftungsrohrleitungen eingesetzt werden; beispielsweise in Wickelfalzrohre.

Die Einstell- und Regelmechanik der VRL1 Volumenstrombegrenzer ist gekapselt und vor Verunreinigungen aus dem Luftstrom geschützt. Weiterhin positionieren und fixieren die beidseitigen Lippendichtungen den VRL1 Volumenstrombegrenzer so in der Lüftungsrohrleitung, dass insgesamt eine vollständige Kapselung entsteht.

Reglergehäuse und Klappenblatt bestehen aus einem speziellen antistatischen und mikrobiell beständigen Kunststoff. Die glatten Oberflächen der luftführenden Bauteile schließen Verschmutzungen nahezu aus. VRL1 Volumenstrombegrenzer erfüllen somit höchste hygienische Anforderungen.

- Größen: DN 80 bis DN 250
- Volumenstrombereich insgesamt:  $V_{\min} = 13 \text{ m}^3/\text{h}$  bis  $V_{\max} = 1060 \text{ m}^3/\text{h}$
- Differenzdruckbereich: 30 Pa bis 300 Pa  
⇒ siehe Seiten 4 und 5
- Innentemperaturbereich: +10 °C bis +50 °C

Lieferformen VRL1	Bohrschablone	Schiebehülse		Rohrhülse	SRC Rohrschalldämpfer
		ohne Antrieb	mit Antrieb		
werkseitig montiert in	-	x	x	x	-
bauseits einzubauen mit / in	x	x	-	x	x

Schiebehülse und Rohrhülse erfüllen die Gehäusedichtheitsklasse C nach DIN EN 1751

VRL1 Volumenstrombegrenzer sind werkseitig in den gesamten, mindestens 1 : 7 betragenden Volumenstrombereichen justiert! Vor Ort kann der Sollwert stufenlos mit einem Drehzeiger auf einer Skala mit Volumenstrom- und Geschwindigkeitsangaben zwischen  $V_{\min}$  und  $V_{\max}$  eingestellt und arretiert werden. Die spezielle Regelmechanik gewährleistet im gesamten Einsatzbereich eine hohe Regelgenauigkeit mit nur etwa ±5 % bis ±10 % Abweichung.

Prozentual angegebene Abweichungen beziehen sich auf den maximal einstellbaren Volumenstromsollwert. Andere Abweichungen können in unteren Einsatzbereichen auftreten, speziell bei kleinen Größen! Gestörte Anströmungen sollten kompensiert werden. ⇒ siehe Seite 6

Größe DN	$V_{\min}$ [m <sup>3</sup> /h]	$V_{\max}$ [m <sup>3</sup> /h]	Ød [mm]	L [mm]	$A_A$ [m <sup>2</sup> ]
80	13	110	79	100	0,005
100	20	170	99	125	0,008
125	35	270	124	150	0,012
160	50	440	159	160	0,020
200	75	680	199	200	0,031
250	125	1060	249	250	0,049

**Geprüfte Qualität**  
Hygiene-Institut  
des Ruhrgebiets  
Institut für Umwelthygiene und Toxikologie  
www.HYG.de  
Nur gültig in Verbindung mit zugehörigem Zertifikat unter www.wildeboer.de!

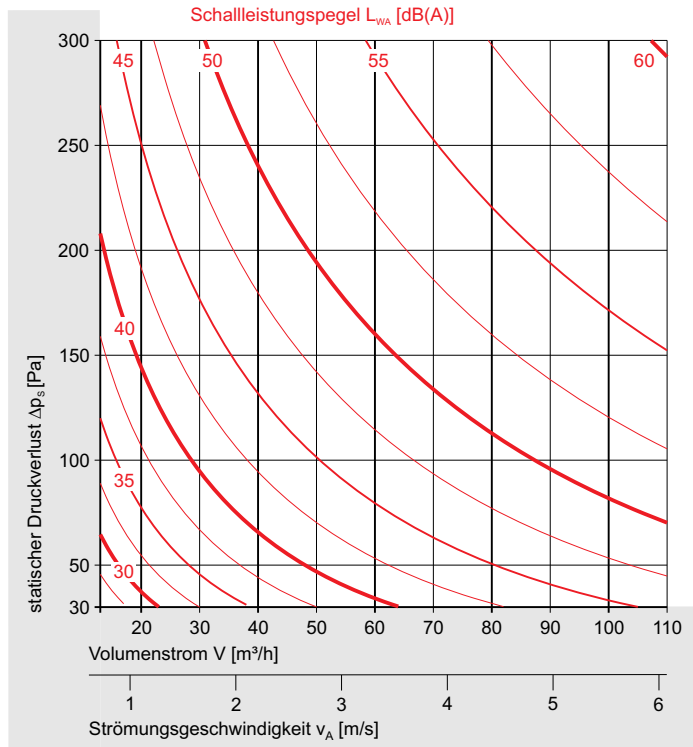
## VRL1 Volumenstrombegrenzer

- erfüllen die **Hygiene - Anforderungen** entsprechend VDI 6022-1, VDI 3803-1, DIN 1946-4 und DIN EN 13779, SWKI VA104-01 und SWKI 99-3, ÖNORM H6020 und ÖNORM H6021.
- sind **mikrobiell beständig**, fördern somit **kein Wachstum von Mikroorganismen (Pilze, Bakterien)**. Infektionsgefahren für Menschen werden gemindert, ebenso der entsprechende Aufwand zur Reinigung und Desinfektion!
- sind **reinigungs- und desinfektionsmittelbeständig** und für Krankenhäuser und vergleichbare Einrichtungen geeignet!
- mit **Umweltproduktdeklaration** nach ISO 14025 und EN 15804: EPD-WIL-20150038-ICA1-DE

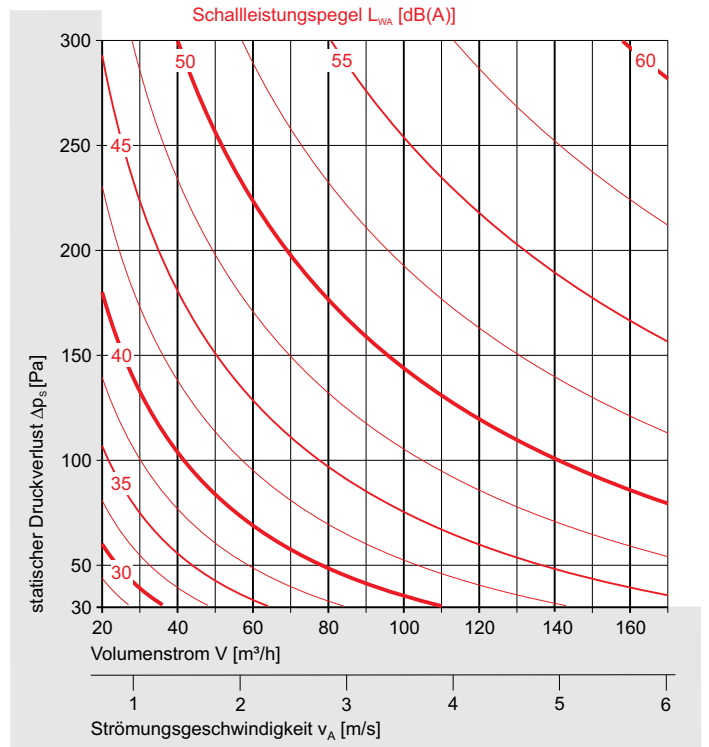
# VRL1 Volumenstrombegrenzer

Schalleistungspegel in der Anschlussleitung (Strömungsgeräusch)

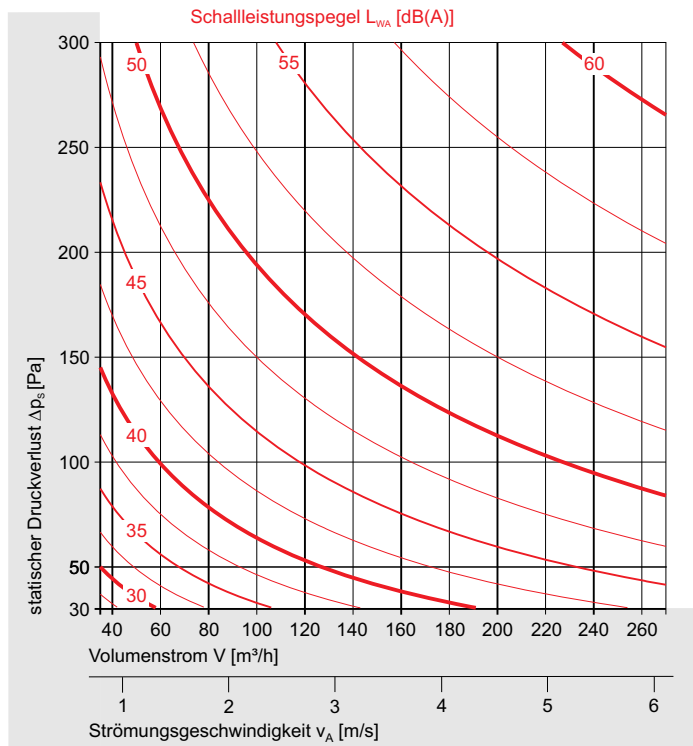
Größe DN 80



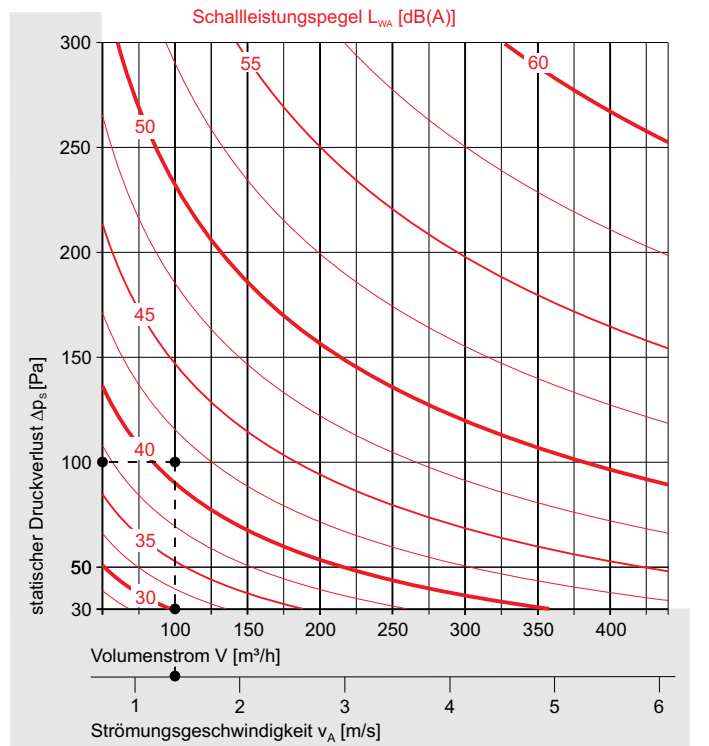
Größe DN 100



Größe DN 125



Größe DN 160

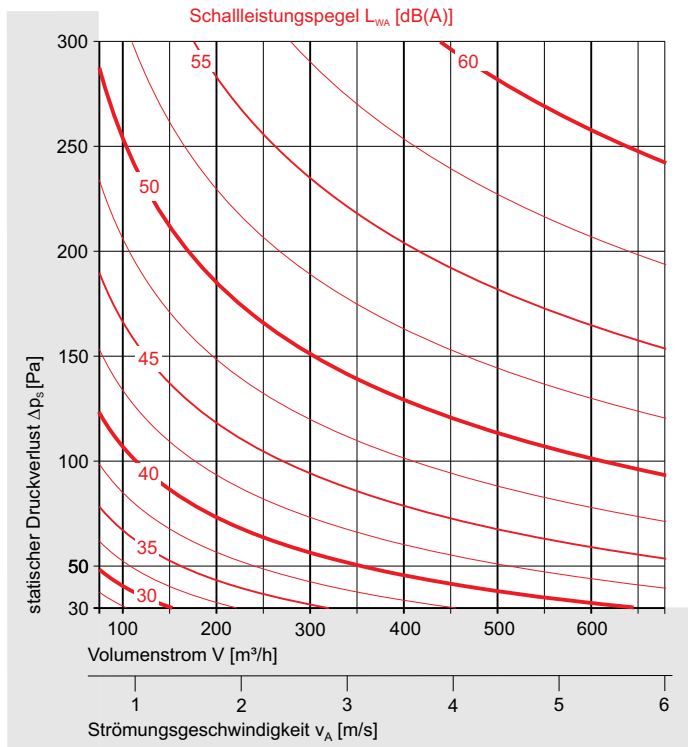


Legende ⇒ siehe Seite 5

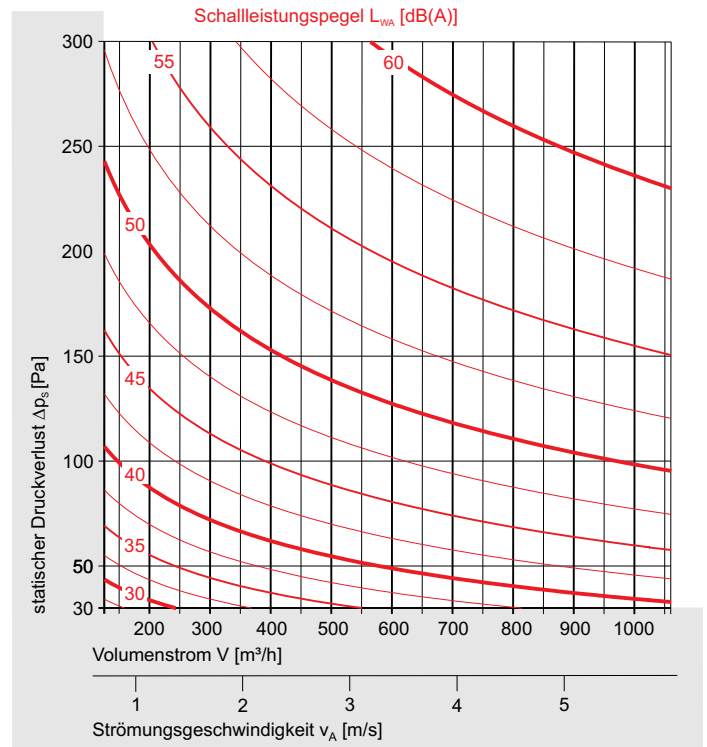
# VRL1 Volumenstrombegrenzer

Schalleistungspegel in der Anschlussleitung (Strömungsgeräusch)

Größe DN 200



Größe DN 250



**Beispiel:** ⇒ siehe Seite 4

Gegeben:	Größe	DN 160
	Volumenstrom	$V = 100 \text{ m}^3/\text{h}$
	Strömungsgeschwindigkeit	$v_A = 1,4 \text{ m/s}$
	statischer Druckverlust	$\Delta p_s = 100 \text{ Pa}$
Gefunden:	Strömungsgeräusch	
	Schalleistungspegel	$L_{WA} = 41 \text{ dB(A)}$
	Dämpfung (Leitung, Raum)	$\Delta L_{L,R} = 8 \text{ dB}$
	Schalldruckpegel	$L_{pA} = 33 \text{ dB(A)}$

- In den Nomogrammen erfolgt die Berechnung der Schalleistungspegel innerhalb der Anschlussleitung als A-bewertete Summenpegel  $L_{WA}$ .
  - Die Schalleistungspegel können mit SRC Rohrschalldämpfer um bis zu 24 dB reduziert werden.
  - Alternativ kann die Auslegung mit der Wildeboer - Dimensionierungssoftware erfolgen. ⇒ siehe Seite 9
- Diese Software berechnet für jede Größe der VRL1 Volumenstrombegrenzer und für jeden Betriebspunkt auch die Oktav - Schalleistungspegel  $L_{W-Okt}$ , auch mit zusätzlichem SRC Rohrschalldämpfer.

## Hinweis

Schalleistungspegel  $L_{WA}$  sind für die in das Kanalsystem eingeleitete Schallenergie maßgebend und zur akustischen Berechnung grundsätzlich zu verwenden, auch bei Ergänzung um Schalldämpfer und Lüftungsleitungen mit Umlenkungen und Verzweigungen. Anstatt Schalleistungspegel  $L_{WA}$  werden vielfach Schalldruckpegel  $L_p$  oder  $L_{pA}$  angegeben. Deren Zahlenwerte können bis zu 10 dB niedriger sein, indem die bei Schalleistungspegeln  $L_{WA}$  in Abzug zu bringende Leitungs- und Raumdämpfung pauschal vorweggenommen wird. Dieser wesentliche Unterschied ist beim reinen Vergleich von Zahlenwerten zu beachten!

## Legende

$V$	[m³/h]	Volumenstrom
$V_{min}$	[m³/h]	minimal einstellbarer Volumenstromsollwert
$V_{max}$	[m³/h]	maximal einstellbarer Volumenstromsollwert
$A_A$	[m²]	Anströmquerschnitt
$v_A$	[m/s]	Strömungsgeschwindigkeit in $A_A$
$\Delta p_s$	[Pa]	statischer Druckverlust

$L_{WA}$	[dB(A)]	A-bewerteter Schalleistungspegel
$L_{W-Okt}$	[dB]	Oktav-Schalleistungspegel $L_{W-Okt} = L_{WA} + \Delta L$
$\Delta L$	[dB]	Relativer Schalleistungspegel zu $L_{WA}$
$f$	[Hz]	Oktavmittenfrequenz
$L_p$	[dB]	Schalldruckpegel
$L_{pA}$	[dB(A)]	A-bewerteter Schalldruckpegel
$\Delta L_{L,R}$	[dB]	Dämpfung (Lüftungsleitung, Raum)

# VRL1 Volumenstrombegrenzer

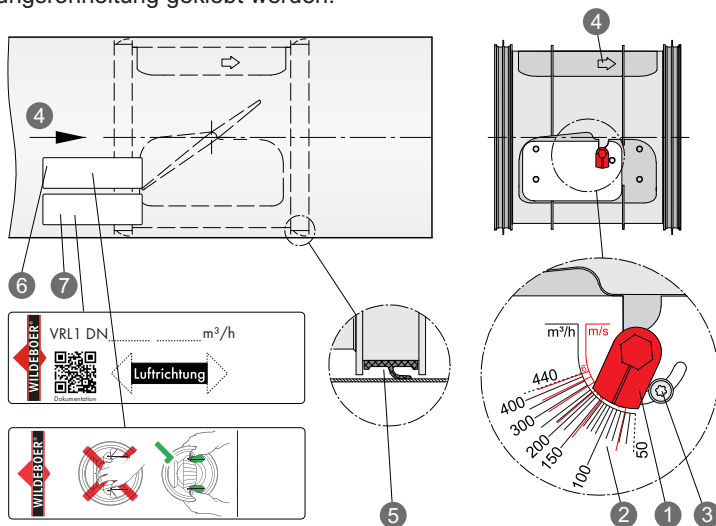
## Installationshinweise

Die optimale Funktion der VRL1 Volumenstrombegrenzer in raumlufttechnischen Anlagen setzt übliche Betriebsbedingungen voraus.

Ein Einbau sollte unter weitgehend störungsfreien Strömungsbedingungen erfolgen. Besonders bei nahen Strömungshindernissen (Brandschutzklappen, Absperrklappen, Reduzierungen, Aufweitungen, Bögen, Abzweige, T-Stücke, Anschlusskästen) sollten die beispielhaft dargestellten geraden An- und Abströmlängen beachtet werden. Es könnten sich sonst Regelabweichungen ergeben, die eventuell ein erneutes Einstellen der Regler erfordern. Mehrere Störstellen hintereinander lassen sich durch längere An- und Abströmlängen ausgleichen.

### VRL1 Volumenstrombegrenzer zum Einbau in Lüftungsrohrleitungen:

- Vor dem Einschieben in die Lüftungsrohrleitungen sind VRL1 Volumenstrombegrenzer bauseits auf den erforderlichen Volumenstromswert einzustellen und zu arretieren! Der Volumenstromswert ist dazu mit dem Zeiger (1) auf der Skala (2) einzustellen. Zur Arretierung der Einstellung ist die Schraube (3) festzuziehen; Schraubenkopf TX 8.
- In die Lüftungsleitung ist der Volumenstrombegrenzer so einzuschieben, dass die darauf angegebene Luftströmungsrichtung (4) mit der in der Lüftungsleitung übereinstimmt.
- Auf die notwendige Rundheit der Rohre und auf einen spannungsfreien Einbau ist zu achten. Die VRL1 Volumenstrombegrenzer sind entgegen der Luftströmungsrichtung (4) einzuschieben, sodass die Lippendichtungen (5) - wie im Detail dargestellt - an den Rohrwandungen anliegen. Dabei nur auf die seitlichen Einzüge des Reglergehäuses drücken! Die Leichtigängigkeit des Klappenblatts muss gegeben sein und dauerhaft erhalten bleiben.
- Am VRL1 Volumenstrombegrenzer haften zwei Aufkleber. Einer (6) ist zur Darstellung der Handhabung. Ein weiterer (7) ist zur Kennzeichnung des Einbauortes, der Strömungsrichtung und des eingestellten Volumenstromswertes; beide sind zu beachten und sollten außen auf die Lüftungsrohrleitung geklebt werden.



### Beachten!

VRL1 Volumenstrombegrenzer sind werkseitig justierte Regelgeräte. Manuelle Eingriffe in die Mechanik sind unzulässig!

Beim Einstellen eines hohen Volumenstromswertes darf das Klappenblatt nicht manuell geschlossen werden!

Zulässige Differenzdrücke und die größenabhängig maximal vorgegebenen Volumenströme  $V_{max}$  sollten nicht überschritten werden! Sonst könnte der Volumenstrombegrenzer mechanisch überbeansprucht und die Funktion und Regelgenauigkeit beeinträchtigt werden!

Revisionsdeckel zum Verstellen der Volumenstromswerte dürfen nur bei ausgeschalteter Anlage entfernt werden!

### Einbau nahe Strömungshindernissen:

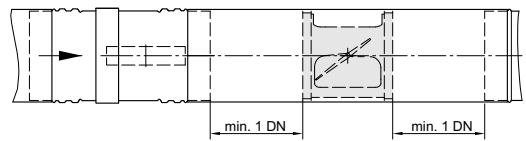


Bild 1: nach einer Brandschutzklappe

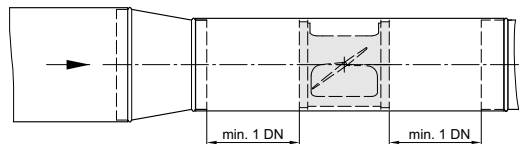


Bild 2: nach einer Reduzierung

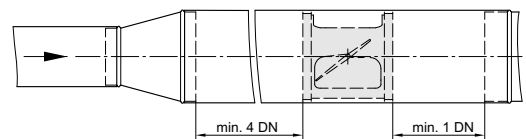


Bild 3: nach einer Aufweitung

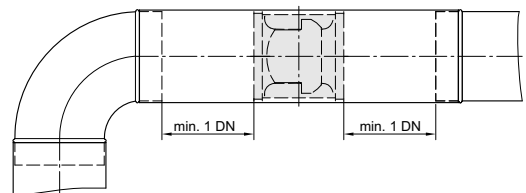


Bild 4: nach einem Bogen

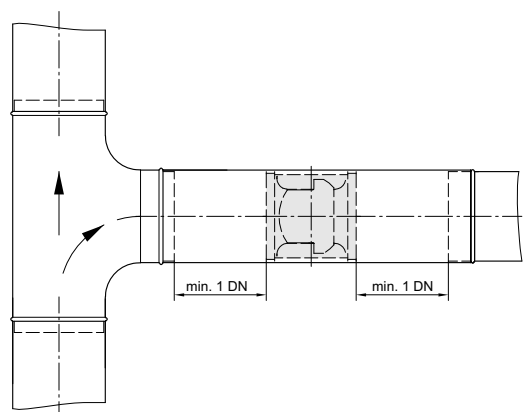


Bild 5: nach einem T-Stück

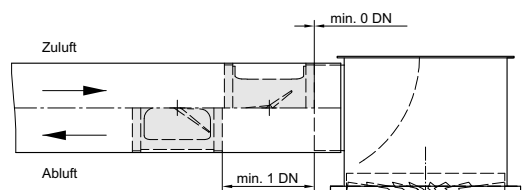


Bild 6: mit einem Anschlusskasten kombinierter Einbau

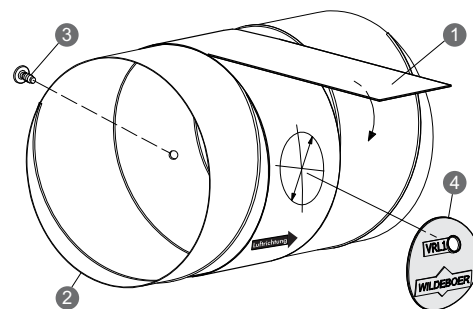
# VRL1 Volumenstrombegrenzer

Optionales Zubehör: Bohrschablonen und Schiebehülsen mit Revisionsdeckel

## Verwendung der Bohrschablonen

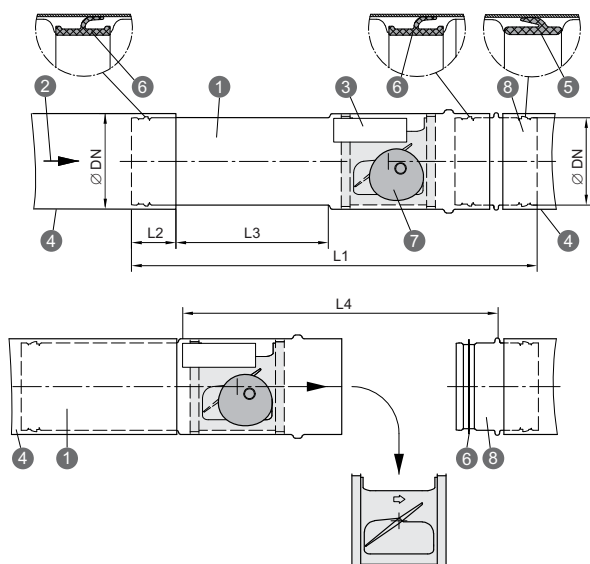
Bauseits in Lüftungsrohrleitungen hergestellte Öffnungen, über die VRL1 Volumenstrombegrenzer zugänglich bleiben und im eingebauten Zustand auf einfache Weise eingestellt werden können, sollten mit **Bohrschablonen** vorbereitet werden. Die damit hergestellten Öffnungen werden mit Revisionsdeckeln aus flexiblem Kunststoff wieder verschlossen.

- Die Bohrschablone (1) liefert die Positionen für die in der Lüftungsrohrleitung (2) für den Revisionsdeckel (4) und zur Fixierschraube (3) herzustellenden Bohrungen. Das Vorgehen und alle Details sind schrittweise auf der Bohrschablone beschrieben.
- Nach Kennzeichnung der Bohrpositionen kann die Bohrschablone wieder entfernt und weiterhin verwendet werden. Anschließend werden die Bohrungen der Fixierschraube (3,3 mm) und die der Revisionsöffnung (BK\_ 35 mm / BG\_ 44 mm) eingebracht und nach Bedarf entgratet.
- VRL1 Volumenstrombegrenzer können sodann passgenau in die Lüftungsrohrleitung eingesetzt und mit der Fixierschraube (3) festgesetzt werden. Sofern noch nicht erfolgt, ist der Volumenstromsollwert einzustellen und zu arretieren.  
→ siehe Seite 6
- Abschließend ist der Revisionsdeckel einzusetzen!
- Eine **nachträgliche Volumenstromsollwert-Verstellung** kann über die Revisionsöffnung durch Entnehmen des Revisionsdeckels erfolgen.  
→ siehe Betriebsanleitung



1 Bohrschablone      3 Fixierschraube  
2 Lüftungsrohrleitung, bauseits      4 Revisionsdeckel

In **Schiebehülsen eingeseetzte VRL1 Volumenstrombegrenzer** sind zwischen Lüftungsrohrleitungen einzubauen. Schiebehülsen sind aus verzinktem Stahlblech und öffnen die Lüftungsrohrleitung vollständig, sodass der VRL1 Volumenstrombegrenzer komplett entnommen werden kann. Außerdem kann der Revisionsdeckel aus flexiblem Kunststoff geöffnet und der Volumenstromsollwert von außen eingestellt werden.



- 1 Schiebehülse
- 2 Luftströmungsrichtung
- 3 Markierungsaufkleber
- 4 Lüftungsrohrleitung, bauseits
- 5 Lippendichtung zum Stecken
- 6 Lippendichtung zum Verschieben
- 7 Revisionsdeckel
- 8 Steckverbinder

Größe DN	L1 [mm]	L2 [mm]	L3 [mm]	L4 [mm]
80	432	40	160	352
100	472	40	185	392
125	517	40	210	437
160	547	40	230	467
200	632	40	270	552
250	807	60	340	687

- Zur Installation der Schiebehülse (1) ist die auf dem VRL1 Volumenstrombegrenzer bzw. mit dem Markierungsaufkleber (3) gekennzeichnete Luftströmungsrichtung (2) zu beachten.
- Die Schiebehülse wird mit dem verjüngten Teil entsprechend L2 in ein Ende der Lüftungsrohrleitung (4) geschoben, am Steckverbinder (8) erfolgt der Anschluss der weiterführenden Lüftungsrohrleitung (4). Beim Einbau sind die Anordnungen der unterschiedlichen Lippendichtungen (5) und (6) - wie im Detail dargestellt - zu beachten.
- Wesentliche Voraussetzung für das Öffnen der Lüftungsrohrleitung mittels der Schiebehülse ist die Einhaltung des Abstandes L4 zwischen den Enden der Lüftungsrohrleitungen. Dieser stellt die Einschublänge L3 des verjüngten Teils der Schiebehülse in die Lüftungsrohrleitung und damit die Entnahme des VRL1 Volumenstrombegrenzers sicher.
- Sofern noch nicht erfolgt, ist der Volumenstromsollwert einzustellen und zu arretieren. → siehe Seite 6
- Abschließend ist der Revisionsdeckel (7) einzusetzen!
- Eine **nachträgliche Volumenstromsollwert-Verstellung** kann über die Revisionsöffnung durch Entnehmen des Revisionsdeckels erfolgen.  
→ siehe Betriebsanleitung
- In umgekehrter Reihenfolge zum Einbau erfolgt die „**Entnahme des VRL1 Volumenstrombegrenzers aus der Schiebehülse**“.  
Zum Öffnen der Lüftungsrohrleitung ist die Schiebehülse vom Steckverbinder zu trennen. Der verjüngte Teil ist in die Lüftungsrohrleitung einzuschieben. Die Fixierschraube (gegenüber der Volumenstromsollwert-Einstellung angeordnet) ist zu lösen, sodass der VRL1 Volumenstrombegrenzer aus der Schiebehülse entnommen werden kann. Zum Wiedereinbau die Einbauvorgaben beachten. → siehe Seite 6
- **Volumenstromsollwert elektrisch einstellen:** → siehe Seite 8

# VRL1 Volumenstrombegrenzer

Optionales Zubehör: Schiebehülsen mit elektrischen Einstellantrieben

## In Schiebehülsen eingesetzte VRL1 Volumenstrombegrenzer elektrisch einstellen.

VRL1 Volumenstrombegrenzer in Schiebehülsen können mit elektrischen Einstellantrieben M1, M2 oder M3 geliefert werden, die Volumenstromsollwerte auf verschiedene Arten einstellen.

- Die Einstellantriebe M1 oder M2 ermöglichen einen Zwei-Punkt-Betrieb (Ein-Draht-Steuerung). Je nach elektrischer Ansteuerung fahren die Antriebe gegen einen der beiden Anschläge und wechseln damit zwischen zwei Volumenstromsollwerten.

Eine Erweiterung zur Drei-Punkt-Betrieb wird durch die zusätzliche Nutzung der 0-Schaltung erreicht (Zwei-Draht-Steuerung). So angesteuert, bleibt der Antrieb in seiner momentanen Stellung stehen und der VRL1 Volumenstrombegrenzer regelt den dazu gehörenden Sollwert.

- Der Einstellantrieb M3 ermöglicht eine kontrollierte stetige Einstellung des Volumenstromsollwertes. Er wird mit einer Einstellspannung  $Y = 0 / 2 \dots 10 \text{ V DC}$  angesteuert, wobei der Arbeitsbereich des Antriebs erst bei 2 V beginnt. Der Antrieb fährt zwischen den beiden Anschlägen in die vom Stellsignal vorgegebene Stellung, so dass sich im Volumenstrombereich Zwischenwerte gezielt einstellen lassen.

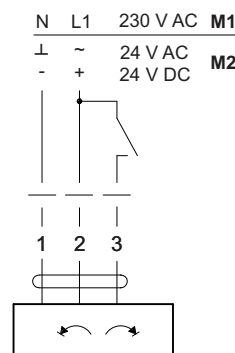
Bei erstmaligem Einschalten der Versorgungsspannung sowie nach jeder Spannungsunterbrechung startet ein Synchronisationsvorgang und der Antrieb fährt in eine Grundposition ( $Y = 0 \text{ V}$ , „Links“-Anschlag); danach fährt der Antrieb in die vom Stellsignal vorgegebene Stellung. Die Rückmeldespannung  $U = 2 \dots 10 \text{ V DC}$  dient zur elektrischen Anzeige der Volumenstromsollwert-Einstellung und als Folgestellsignal für weitere Antriebe.

- Die motorischen Einstellantriebe sind überlastungssicher, benötigen keine Endschalter und bleiben an den Anschlägen automatisch stehen.
- Im Auslieferungszustand sind die manuell verstellbaren Anschläge der Antriebe auf den je Nenngröße gegebenen minimalen und maximalen Volumenstromsollwert eingestellt. Bauseits kann eine manuelle Anpassung der beiden Volumenstromsollwerte (M1, M2) bzw. der beiden Grenzwerte des Volumenstrombereiches (M3) durch Änderung der Positionen der zugehörigen Anschläge erfolgen.  
⇒ siehe Betriebsanleitung
- Bei Spannungsausfall verharren die Antriebe in der momentanen Stellung und die VRL1 Volumenstrombegrenzer regeln den dazu gehörenden Sollwert.
- Zur Handverstellung kann das Getriebe mit Hilfe eines Magneten (Bestandteil der Einstellantriebe) ausgerastet werden. Die Getriebeausrüstung besteht solange der Magnet auf der mit dem Magnetsymbol gekennzeichneten Position verbleibt.
- Auch bei motorischer Ergänzung kann eine einfache Entnahme des VRL1 Volumenstrombegrenzers aus der Schiebehülse erfolgen.  
⇒ siehe Betriebsanleitung

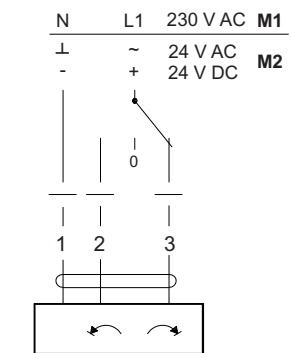
Einstellantrieb	M1	M2	M3
Anschlussspannung	230 V AC	24 V AC/DC	24 V AC/DC
Funktionsbereich	85 V bis 265 V	19.2 V bis 28.8 V	19.2 V bis 28.8 V
Drehmoment	2 Nm	2 Nm	2 Nm
Laufzeit für 90°	75 s	75 s	75 s
Anschlussleistung	3 VA	1 VA	1 VA
Verbrauchsleistung	1.5 W	0.5 W	0.5 W
Schutzart	IP 54	IP 54	IP 54
Anschlusskabel ca. 1 m lang	0.75 mm <sup>2</sup> 3-adrig	0.75 mm <sup>2</sup> 2-adrig	0.75 mm <sup>2</sup> 2-adrig
Umgebungs- temperatur	-30 °C bis +50 °C	-30 °C bis +50 °C	-30 °C bis +50 °C

### Einstellantrieb M1 / M2

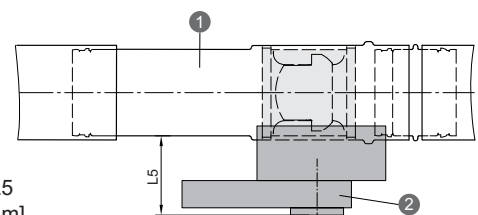
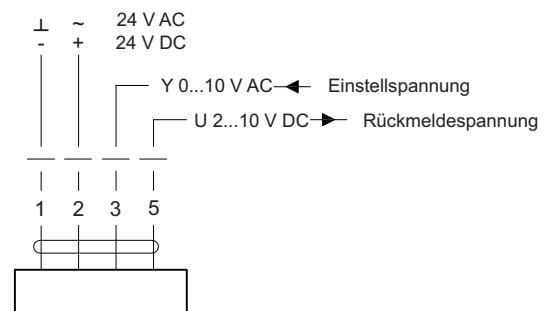
1-Draht-Steuerung



2-Draht-Steuerung



### Einstellantrieb M3



Größe DN	L5 [mm]
80	66
100	63
125	63
160	58
200	55
250	52

- 1 Schiebehülse
- 2 Motorische Sollwert-Einstellung

Download unter [www.wildeboer.de](http://www.wildeboer.de):

- Dimensionierungssoftware
- Hygienezertifikat
- Hygienehinweise zur Desinfektion
- Betriebsanleitung



# VRL1 Volumenstrombegrenzer

Optionales Zubehör: Rohrhülsen für Anschlusskästen und SRC Rohrschalldämpfer

In Rohrhülsen eingesetzte VRL1 Volumenstrombegrenzer sind für Anschlusskästen von Luftdurchlässen in Decken. Rohrhülsen sind aus verzinktem Stahlblech und einerseits mit einem Anschluss der Größe DN für die Lüftungsrohrleitung, andererseits mit einer vergrößerten Anschlussmuffe zum Aufstecken auf den Anschlussstutzen vom Anschlusskasten. Über diesen kann der VRL1 Volumenstrombegrenzer entnommen und der Volumenstromsollwert eingestellt werden.

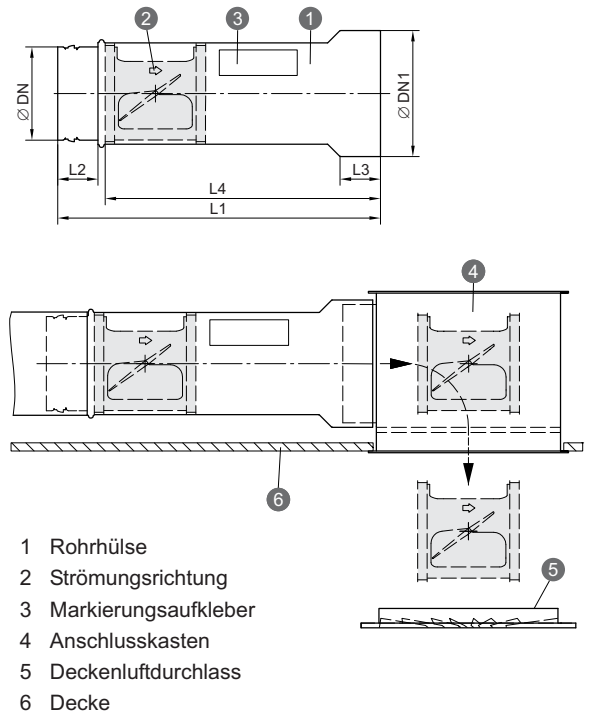
Voraussetzung sind hinreichend große Anschlusskästen mit seitlichen Anschlussstutzen ohne Drosselklappen. Lochbleche sollten nicht enthalten oder demontierbar sein.

Die Anwendung bietet sich besonders für geschlossene Decken ohne Zugangsmöglichkeiten an.

Rohrhülsen (1) werden mit eingebautem VRL1 Volumenstrombegrenzer und in der Strömungsrichtung (2) für Zuluft geliefert.

- Vor dem Einbau der Rohrhülse ist der VRL1 Volumenstrombegrenzer zu entnehmen, einzustellen und unter Berücksichtigung der Strömungsrichtung (Zuluft oder Abluft) wieder in die Rohrhülse einzusetzen. Nenngröße, Strömungsrichtung und eingestellter Volumenstromsollwert sind auf dem Markierungsaufkleber (3) zu notieren.  
→ siehe Seite 6
- Die Rohrhülse ist mit dem Anschlussdurchmesser  $\varnothing$  DN an die Lüftungsrohrleitung und mit der größeren Anschlussmuffe  $\varnothing$  DN1 an den Anschlusskasten (4) anzuschließen.
- **Zur nachträglichen Volumenstromverstellung** ist der Deckenluftdurchlass (5) zu demontieren. Damit wird der VRL1 Volumenstrombegrenzer über den Anschlusskasten zugänglich und kann aus der Rohrhülse entnommen werden. Zur Verstellung ist die Arretierung zu lösen. Der Volumenstromsollwert kann sodann neu eingestellt und arretiert werden. Zum Wiedereinbau die Einbauvorgaben beachten. → siehe Seite 6

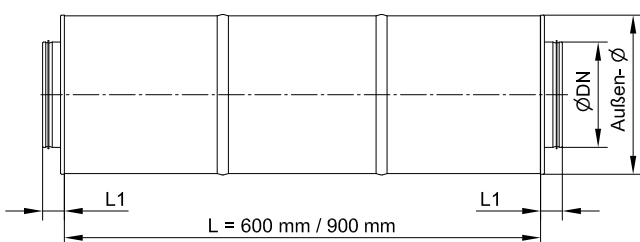
**Hinweis:** VRL1 Volumenstrombegrenzer in Rohrhülsen und Deckenluftdurchlässe mit Anschlusskästen müssen maßlich und in der Ausführung aufeinander abgestimmt werden; dabei akustische Eigenschaften berücksichtigen!



Größe DN	Größe DN1	L1 [mm]	L2 [mm]	L3 [mm]	L4 [mm]
80	100	286	40	41	245
100	125	335	40	41	295
125	150	381	40	41	340
160	180	405	40	41	365
200	224	509	40	64	465
250	280	628	60	62	585

## SRC Rohrschalldämpfer

SRC Rohrschalldämpfer ermöglichen eine Minderung der Strömungsgeräusche in der Lüftungsrohrleitung.



Maximale Minderung der Strömungsgeräusche

Größe DN	Außen-Ø [mm]	L1 [mm]	L [mm]	
			600	900
80	200	40	-22 dB	-
100	200	40	-22 dB	-25 dB
125	225	40	-22 dB	-25 dB
160	260	40	-21 dB	-24 dB
200	300	40	-19 dB	-24 dB
250	355	40	-18 dB	-22 dB

# VRL1 Volumenstrombegrenzer

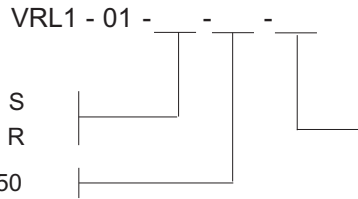
Bestelldaten: VRL1 Volumenstrombegrenzer, Optionen, Einzellieferungen

## VRL1 Volumenstrombegrenzer

### mit Optionen

- Schiebehülse → siehe Seiten 2 und 7
- Rohrhülse → siehe Seiten 2 und 9

Größe DN 80 / 100 / 125 / 160 / 200 / 250  
 ⇒ siehe Seite 3



Einstellantriebe nur für Schiebehülse

- M1 Zwei-Punkt- / Drei-Punkt-Antrieb 230 V AC
  - M2 Zwei-Punkt- / Drei-Punkt-Antrieb 24 V AC/DC
  - M3 stetiger Antrieb 24 V AC/DC
- ⇒ siehe Seiten 2 und 8

Bestellbeispiel: VRL1 - 01 - S - 100 - M2

Der Volumenstromsollwert muss bauseits am VRL1 Volumenstrombegrenzer eingestellt werden. ⇒ siehe Seite 6

VRL1 Volumenstrombegrenzer mit Einstellantrieb stellen den Volumenstromsollwert elektrisch ein. ⇒ siehe Seite 8

## Einzellieferungen ohne VRL1

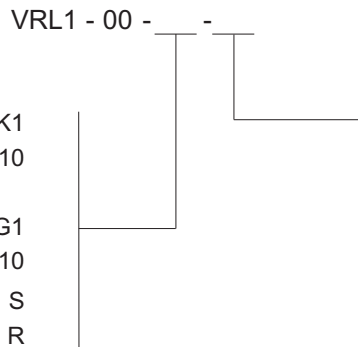
- Bohrschablone → siehe Seiten 2, 7 und 10  
 für die Größen DN 80 bis DN 125

- mit 1 Stück Revisionsdeckel BK1
- mit 10 Stück Revisionsdeckel BK10

für die Größen DN 160 bis DN 250

- mit 1 Stück Revisionsdeckel BG1
- mit 10 Stück Revisionsdeckel BG10

- Schiebehülse → siehe Seiten 2, 7 und 10 S
- Rohrhülse → siehe Seiten 2, 9 und 10 R



Größe der Schiebe- /Rohrhülse  
 DN 80 / 100 / 125 / 160 / 200 / 250  
 ⇒ siehe Seiten 7 und 9

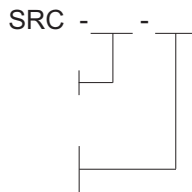
Bestellbeispiel: VRL1 - 00 - S - 100

## Einzellieferung SRC

Größe → siehe Seite 9  
 DN 80 / 100 / 125 / 160 / 200 / 250

Länge

- 600
- 900 (ab DN 100)



Bestellbeispiel: SRC - 125 - 600

## Einzellieferung Bohrschablone

zur Erstellung einer Revisionsöffnung in bauseitigen Lüftungsrohrleitungen.



### BK1 und BG1

### Lieferumfang

- 1 Stück Bohrschablone, mehrfach verwendbar
- 1 Stück Revisionsdeckel
- 1 Stück Fixierschraube

### BK10 und BG10

- 1 Stück Bohrschablone, mehrfach verwendbar
- 10 Stück Revisionsdeckel
- 10 Stück Fixierschraube

## Einzellieferung Schiebehülse

zum bauseitigen Einsetzen eines VRL1 Volumenstrombegrenzers. Montageanweisungen liegen der Schiebehülse bei und sind zu beachten.



### Lieferumfang

- 1 Stück Schiebehülse
- 1 Stück Steckverbinder
- 1 Stück Lippendichtung zum Stecken
- 2 Stück Lippendichtung zum Verschieben
- 1 Stück Revisionsdeckel
- 1 Stück Fixierschraube
- 1 Stück Montageanweisung

## Einzellieferung Rohrhülse

zum bauseitigen Einsetzen von VRL1 Volumenstrombegrenzern. Montageanweisungen liegen der Rohrhülse bei und sind zu beachten.



### Lieferumfang

- 1 Stück Rohrhülse
- 1 Stück Lippendichtung zum Stecken
- 1 Stück Montageanweisung

# VRL1 Volumenstrombegrenzer

## Ausschreibungstext

Wartungsfreie Volumenstrombegrenzer zur Regulierung konstanter Volumenströme in raumluftechnischen Anlagen. Mechanisch selbsttätig, ohne Hilfsenergie arbeitend, zum lageunabhängigen Einschleiben in Lüftungsrohrleitungen. Reglergehäuse und zentrisch gelagertes Klappenblatt aus speziellem antistatischem und mikrobiell beständigem Kunststoff mit glatten Oberflächen und mit insgesamt nicht verschmutzungsanfälligen luftführenden Bauteilen. Einstell- und Regelmechanik vollkommen gekapselt und vor Verunreinigungen aus dem Luftstrom geschützt. Beidseitige Lippendichtung für eine fixierte Position in der Lüftungsrohrleitung und zur weiteren vollständigen Kapselung.

Werkseitig justiert und vor Ort auf einer Skala mit Angaben zum Volumenstrom und zur Strömungsgeschwindigkeit mit einem Drehzeiger stufenlos einstell- und arretierbar. Der Volumenstrom wird durch eine hochgenaue, spezielle Regelmechanik bei variablen Drücken von 30 Pa bis 300 Pa mit höchstens  $\pm 5\%$  bis  $\pm 10\%$  Abweichung bezogen auf den maximalen Volumenstromsollwert konstant gehalten.

### Optionen:

- Volumenstrombegrenzer mit Bohrschablone und Revisionsdeckel zum Einbau in Lüftungsrohrleitungen und zur nachträglichen manuellen Einstellung des Volumenstromsollwertes im eingebauten Zustand.
- Volumenstrombegrenzer eingebaut in eine Schiebehülse aus verzinktem Stahlblech, zur einfachen Entnahme des Volumenstrombegrenzers und zur einfachen manuellen Einstellung des Volumenstromsollwertes im eingebauten Zustand über zugehörigen Revisionsdeckel.
- Volumenstrombegrenzer eingebaut in eine Schiebehülse aus verzinktem Stahlblech, mit Zwei-Punkt-/Drei-Punkt-Antrieb 230 V AC oder 24 V AC/DC oder stetigem Antrieb 24 V AC/DC zur Einstellung des Volumenstromsollwertes.
- Volumenstrombegrenzer mit Rohrhülse aus verzinktem Stahlblech mit einer Durchmesservergrößerung. Zur direkten Montage an Anschlusskästen über die der Volumenstrombegrenzer jederzeit zugänglich ist.

Mit Konformitätszertifikat als Erfüllungsnachweis der Hygieneanforderungen gemäß VDI 6022-1, VDI 3803-1, DIN 1946-4, DIN EN 13779, SWKI VA104-01, SWKI 99-3, ÖNORM H6020 und ÖNORM H6021. Mit Zertifikat zur Umweltproduktdeklaration nach ISO 14025 und EN 15804.

..... Stück

Volumenstrom:	.....	m <sup>3</sup> /h	
Druckverlust:	.....	Pa	
Maximaler Schalleistungspegel			
Strömungsgeräusch:	.....	dB (A)	
einschließlich SRC Rohrschalldämpfer			
Fabrikat:		WILDEBOER	
Typ:		VRL1	
Größe:	.....		
		liefern:	.....
		montieren:	.....

Rohrschalldämpfer zur Minderung der Strömungsgeräusche in der Lüftungsrohrleitung. Gehäuse aus verzinktem Stahlblech mit Füllungen aus Mineralwolle.

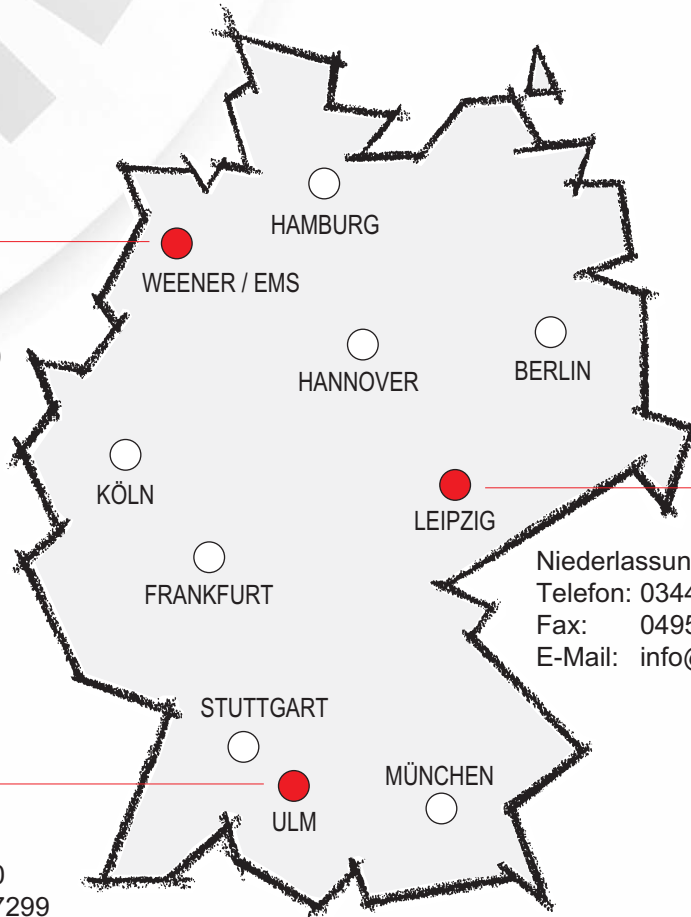
..... Stück

Typ:		SRC	
Durchmesser DN:	.....		
Länge:	.....		
		liefern:	.....
		montieren:	.....

INNOVATIV · PRAXISGERECHT · WIRTSCHAFTLICH

**WILDEBOER®**

Werk - Verwaltung  
Telefon: 04951 - 950 - 0  
Fax: 04951 - 950 - 27120  
E-Mail: [info@wildeboer.de](mailto:info@wildeboer.de)  
Internet: [www.wildeboer.de](http://www.wildeboer.de)  
[www.wildeboer.eu](http://www.wildeboer.eu)



**WILDEBOER®**

Niederlassung Leipzig  
Telefon: 034444 - 310 - 0  
Fax: 04951 - 950 - 27298  
E-Mail: [info@leipzig.wildeboer.de](mailto:info@leipzig.wildeboer.de)

**WILDEBOER®**

Niederlassung Ulm  
Telefon: 07392 - 9692 - 0  
Fax: 04951 - 950 - 27299  
E-Mail: [info@ulm.wildeboer.de](mailto:info@ulm.wildeboer.de)

NUTZEN SIE UNSERE STÄRKEN!

**WILDEBOER®**

QUALITÄTSPRODUKTE

Luftverteilung Brandschutz Schallschutz